



## ABKN 單軸微型電動滑台



ABKN-42



ABKN-62



ABKN-82



ABKN-102



ABKN-122

### 產品特點

- 微量驅動定位
- 可單軸、XY 軸組配
- 適用場所：視覺檢查定位、CCD 鏡頭移動定位



ABKN-42



■ 產品規格

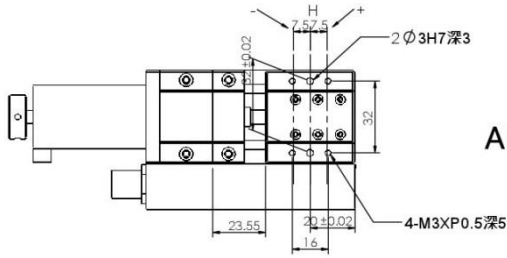
材質說明	T：中碳鋼	A：鋁合金
表面處理	電鍍化學鍍	霧黑陽極
滑台尺寸	滑台寬度 42mm · 滑台高度 33mm	
有效行程	15 mm · 20 mm · 25 mm	
導引方式	交叉滾柱導軌	
傳動方式	C5 研磨級螺桿：外徑 Ø6mm · 導程 1mm	
脈波分解能	0.0003125 mm/P	
精密軸承座	內含精密軸承、止推軸承、鎖緊螺帽	
聯軸器孔徑尺寸 d1×d2	螺桿軸心 d1 · 馬達軸心 d2=4×5(mm)	
本體重量	S15=0.91 Kg · S20=1.08 Kg · S25=1.25 Kg	
	S15=0.74 Kg · S20=0.86 Kg · S25=1.1 Kg	
二相微步進馬達	雙軸心 -EXMK235-01B-10	
二相微步進驅動器	EXD2025MB/3200 解析能	
最高速度	10 mm/sec	
任何位置精度	10 μm	
重覆精度	≤ 5 μm	
直線精度	≤ 3 μm	
組裝平面度	15 μm	
動態載重	5 Kg	
光電感應開關	+Ls · Home · -Ls( 防爆型 × 3pcs )	
入力電源	DC 24V±10%	
12pin 接頭 ( 公 ) 型號	M12 12PIN(M)	
12pin 接頭 ( 母 ) 型號	M12 12PIN(F)	
12pin 接頭出線長度	1M · 2M · 3M · 4M · 5M	
潤滑油	無塵油脂，型號：RECH599	

標準 C5 級螺桿配置，如需更高精度，請洽業務團隊。

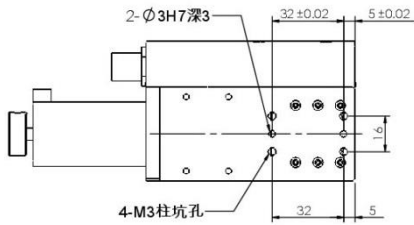
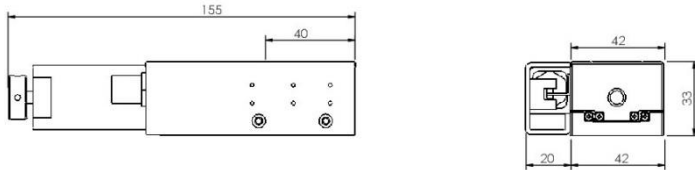


■ SR

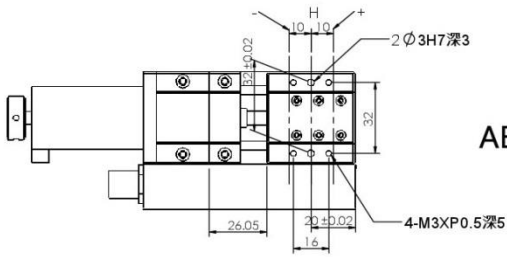
ABKN-42-S15-ST-SR-C2



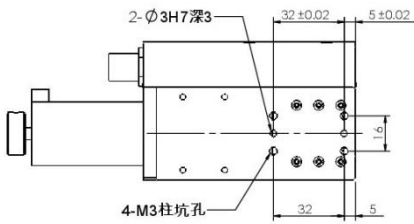
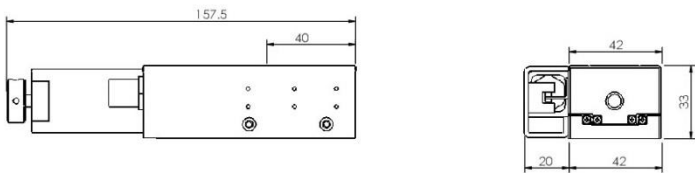
ABKN-42-P -S15-ST-SR



ABKN-42-S20-ST-SR-C2

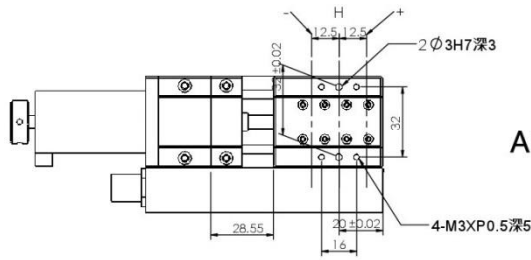


ABKN-42-P -S20-ST-SR

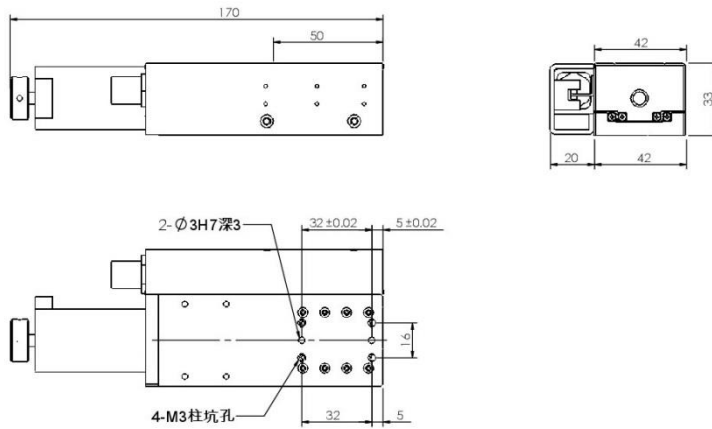




ABKN-42-S25-ST-SR-C2

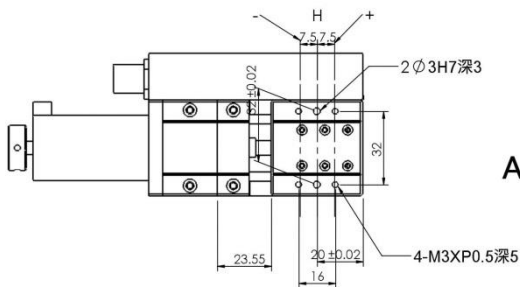


ABKN-42-P -S20-ST-SR

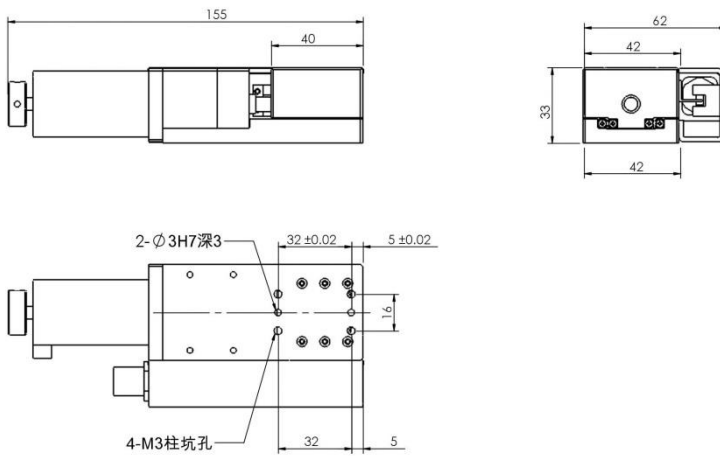


■ SL

ABKN-42-S15-ST-SL-C2

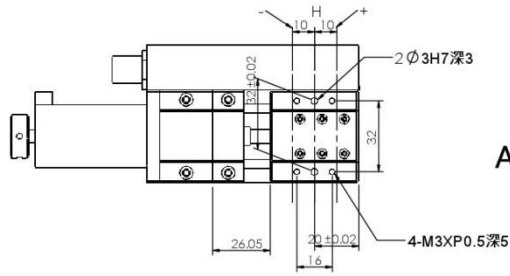


ABKN-42-P -S15-ST-SL

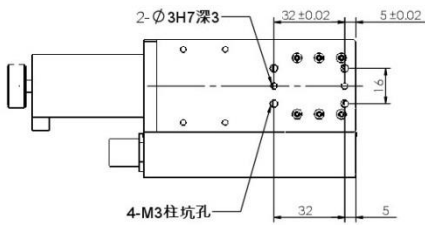
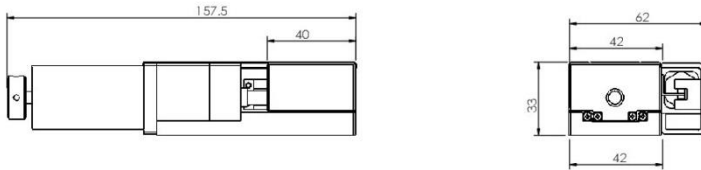




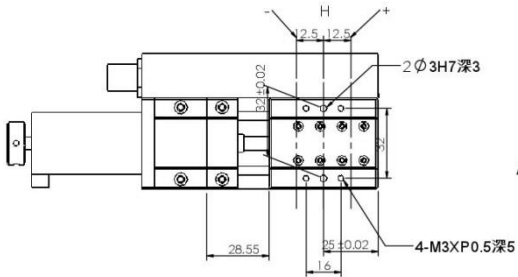
ABKN-42-S20-ST-SL-C2



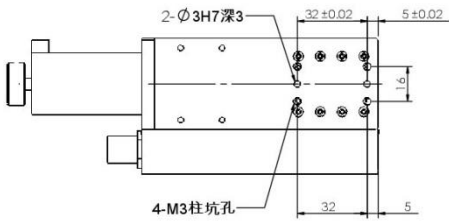
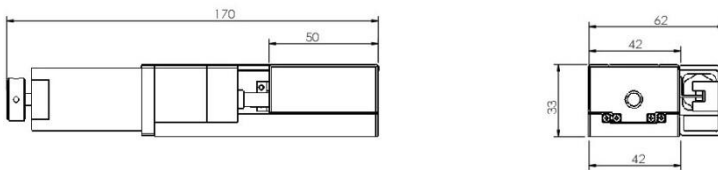
ABKN-42-P -S20-ST-SL



ABKN-42-S25-ST-SL-C2



ABKN-42-P -S25-ST-SL





## ABKN-62



### ■ 產品規格

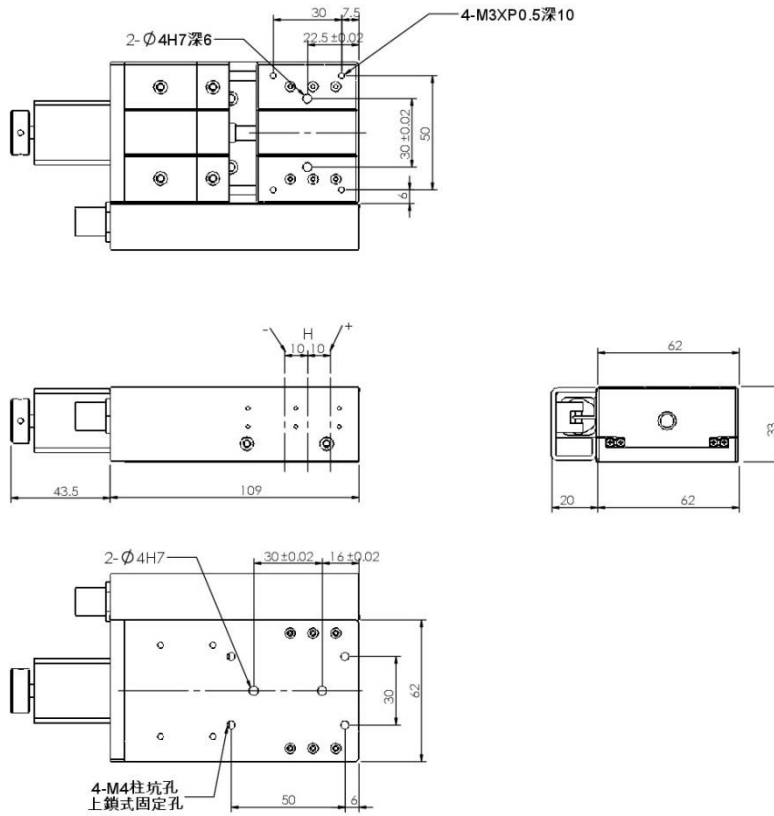
材質說明	T：中碳鋼	A：鋁合金
表面處理	電鍍化學鍍	霧黑陽極
滑台尺寸	滑台寬度 62 mm · 滑台高度 33 mm	
有效行程	20 mm · 30 mm · 40 mm	
導引方式	交叉滾柱導軌	
傳動方式	C5 研磨級螺桿：外徑 Ø6mm · 導程 1mm	
脈波分解能	0.0003125 mm/P	
精密軸承座	內含精密軸承、止推軸承、鎖緊螺帽	
聯軸器孔徑尺寸 d1×d2	螺桿軸心 d1 · 馬達軸心 d2=4×5(mm)	
本體重量	S20=1.17 Kg · S30=1.73 Kg · S40=1.89 Kg	
	S20=0.85 Kg · S30=1.06 Kg · S40=1.39 Kg	
二相微步進馬達	雙軸心 -TS3641N11E1	
二相微步進驅動器	EXD2025MB/3200 解析能	
最高速度	10 mm/sec	
任何位置精度	10 μm	
重覆精度	≤ 5 μm	
直線精度	≤ 3 μm	
組裝平面度	15 μm	
動態載重	5 Kg	
光電感應開關	+Ls · Home · -Ls( 防爆型 × 3pcs )	
入力電源	DC 24V±10%	
12pin 接頭 ( 公 ) 型號	M12 12PIN(M)	
12pin 接頭 ( 母 ) 型號	M12 12PIN(F)	
12pin 接頭出線長度	1M · 2M · 3M · 4M · 5M	
潤滑油	無塵油脂，型號：RECH599	

標準 C5 級螺桿配置，如需更高精度，請洽業務團隊。

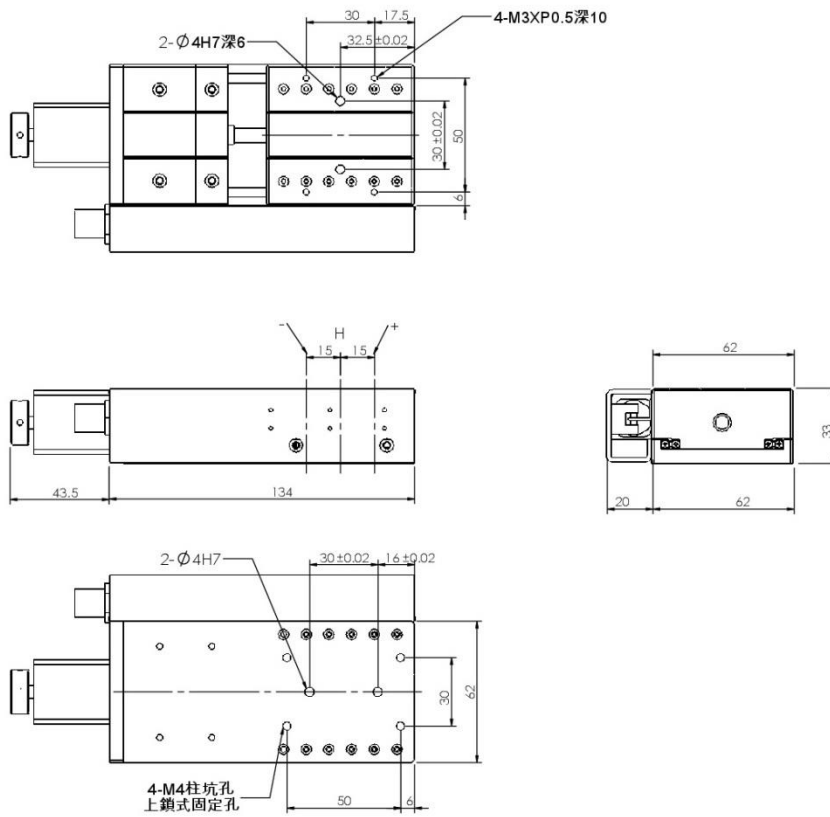


■ SR

ABKN-62-S20-ST-SR-C2

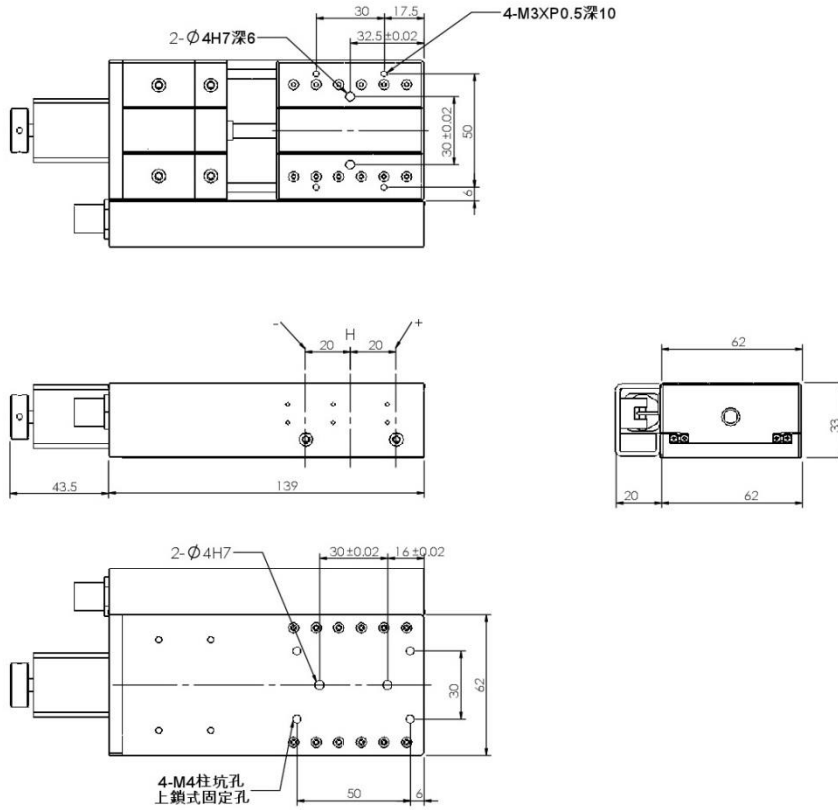


ABKN-62-S30-ST-SR-C2



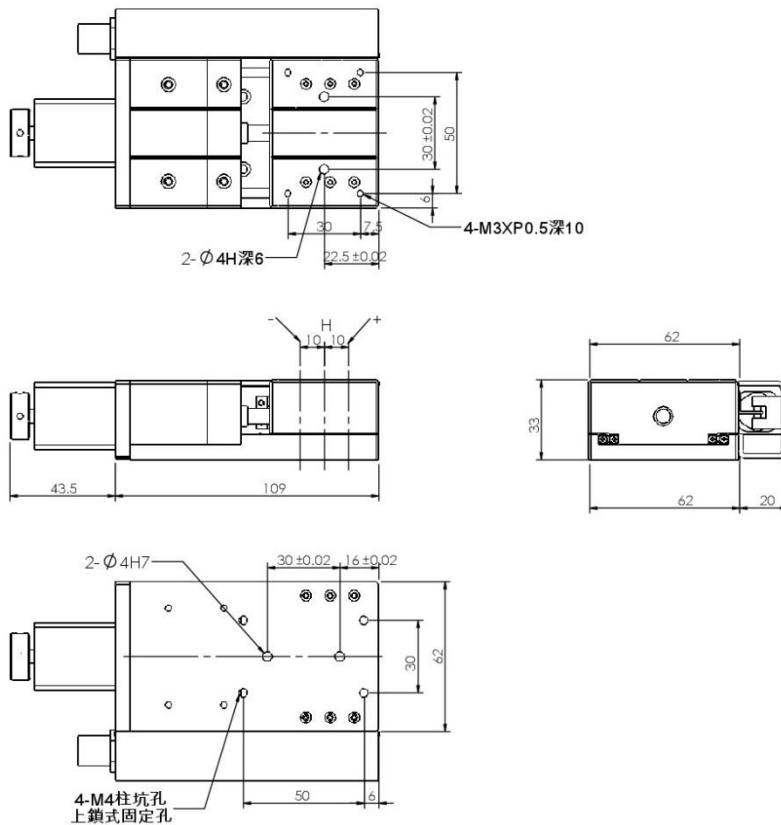


## ABKN-62-S40-ST-SR-C2



### ■ SL

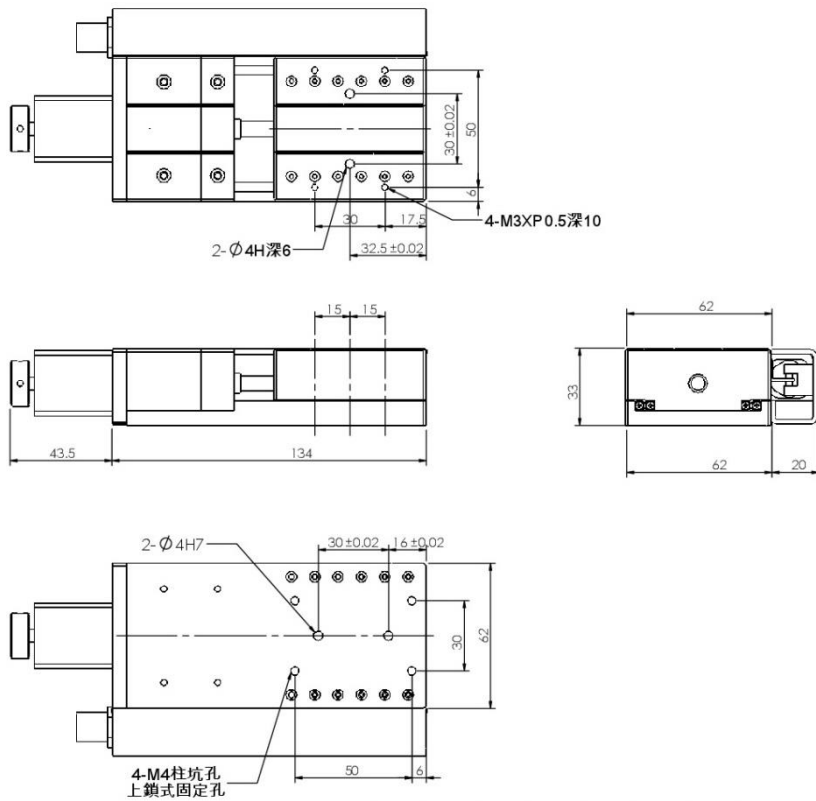
## ABKN -62-S20-ST-SL-C2



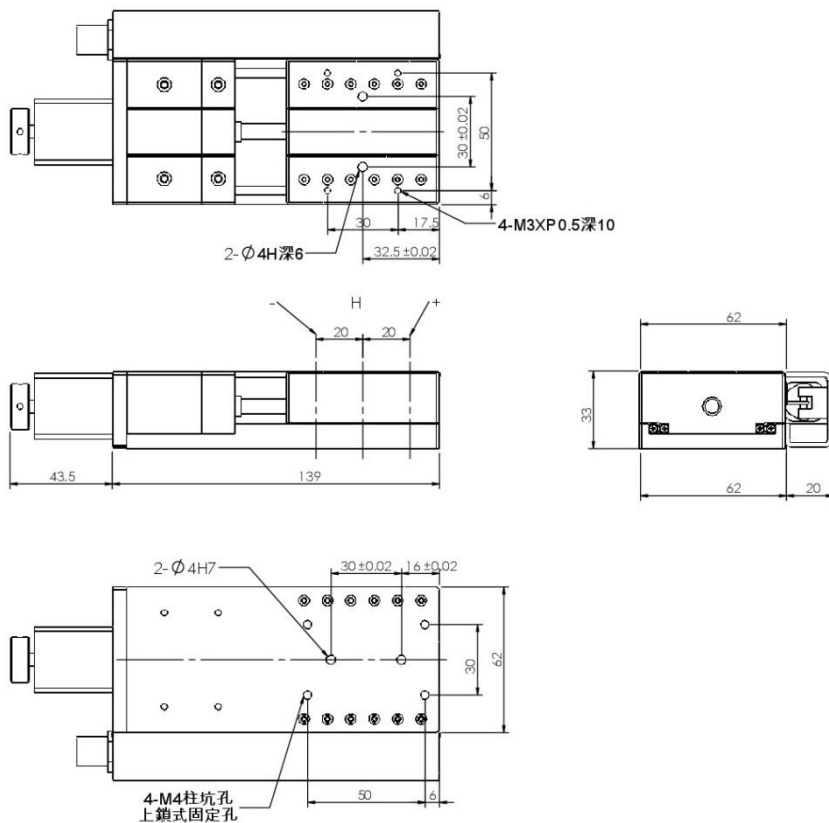




## ABKN -62-S30-ST-SL-C2



## ABKN -62-S40-ST-SL-C2





ABKN-82



■ 產品規格

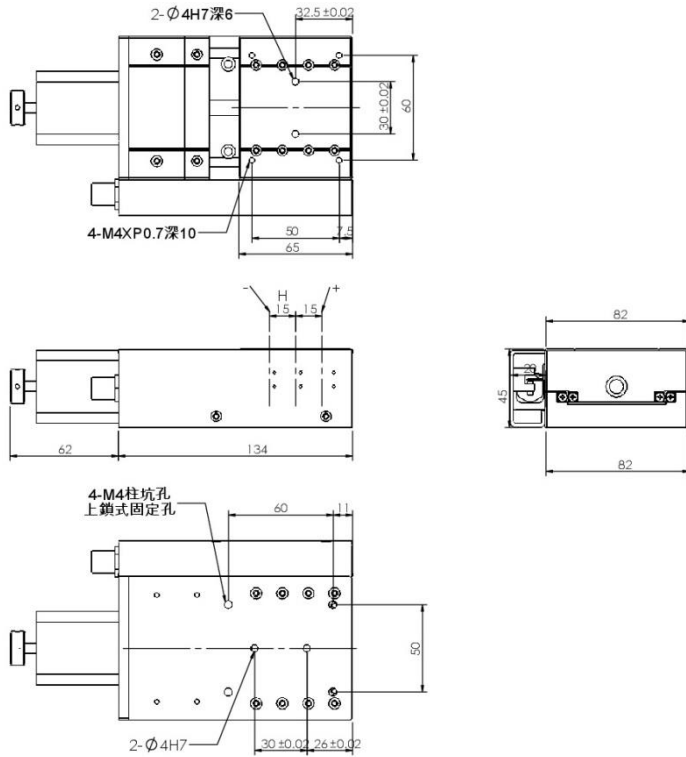
材質說明	T：中碳鋼	A：鋁合金
表面處理	電鍍化學鍍	霧黑陽極
滑台尺寸	滑台寬度 82 mm, 滑台高度 45 mm	
有效行程	30 mm · 40 mm · 50 mm	
導引方式	交叉滾柱導軌	
傳動方式	C5 研磨級螺桿：外徑 Ø8mm · 導程 1mm	
脈波分解能	0.0003125mm/P	
精密軸承座	內含精密軸承、止推軸承、鎖緊螺帽	
聯軸器孔徑尺寸 d1×d2	螺桿軸心 d1 · 馬達軸心 d2=4×5(mm)	
本體重量	S30=2.41 Kg · S40=2.52 Kg · S50=2.65 Kg	
	S30=1.79 Kg · S40=1.83 Kg · S50=1.96 Kg	
二相微步進馬達	雙軸心 -TS3617N13E8	
二相微步進驅動器	EXD2025MB/3200 解析能	
最高速度	10 mm/sec	
任何位置精度	10 μm	
重覆精度	≤ 5 μm	
直線精度	≤ 3 μm	
組裝平面度	2 0μm	
動態載重	9.5 Kg	
光電感應開關	+Ls · Home · -Ls( 防爆型 × 3pcs )	
入力電源	DC 24V±10%	
12pin 接頭 ( 公 ) 型號	M12 12PIN(M)	
12pin 接頭 ( 母 ) 型號	M12 12PIN(F)	
12pin 接頭出線長度	1M · 2M · 3M · 4M · 5M	
潤滑油	無塵油脂 · 型號：RECH599	

標準 C5 級螺桿配置，如需更高精度，請洽業務團隊。

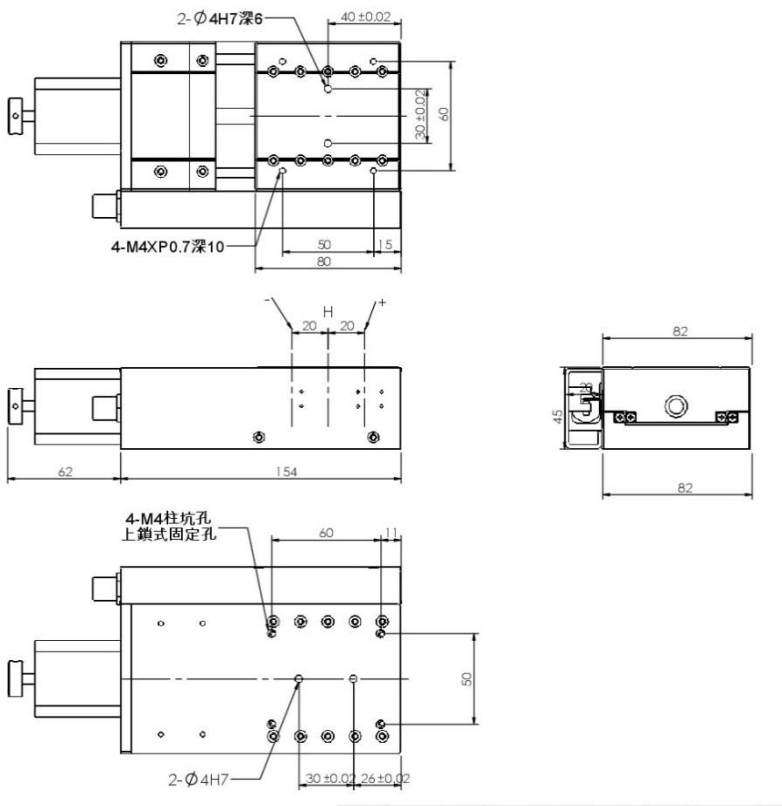


■ SR

ABKN-82-S30-ST-SR-C2

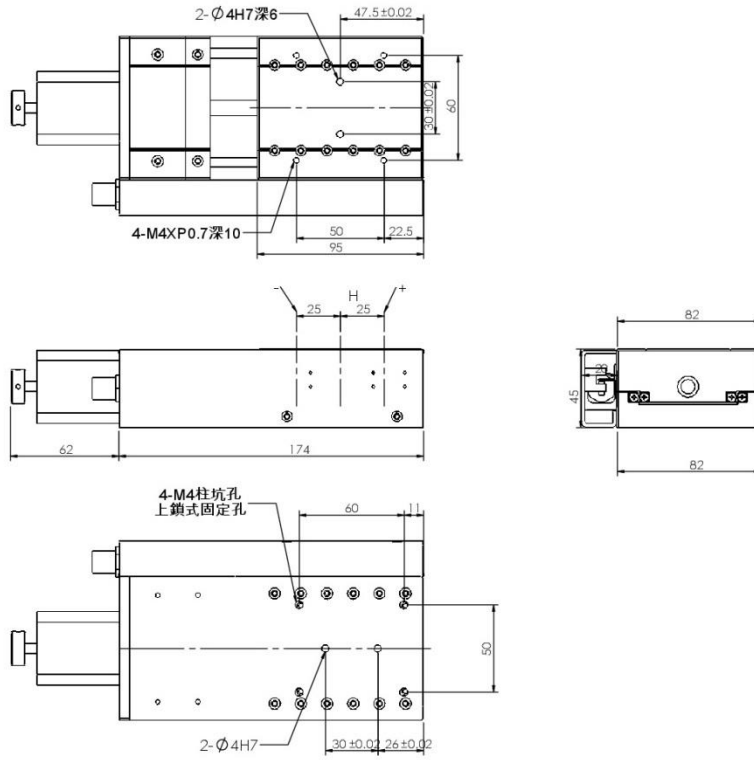


ABKN-82-S40-ST-SR-C2



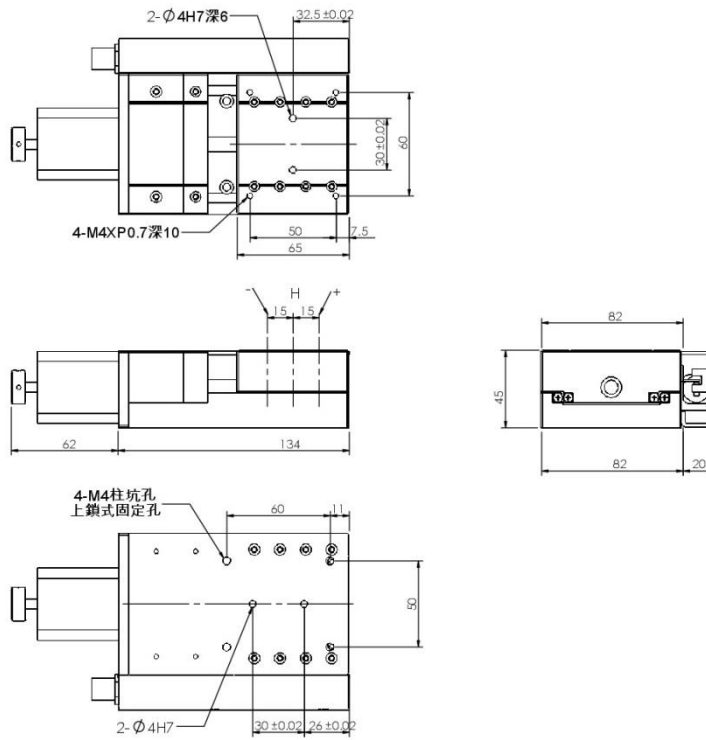


## ABKN-82-S50-ST-SR-C2



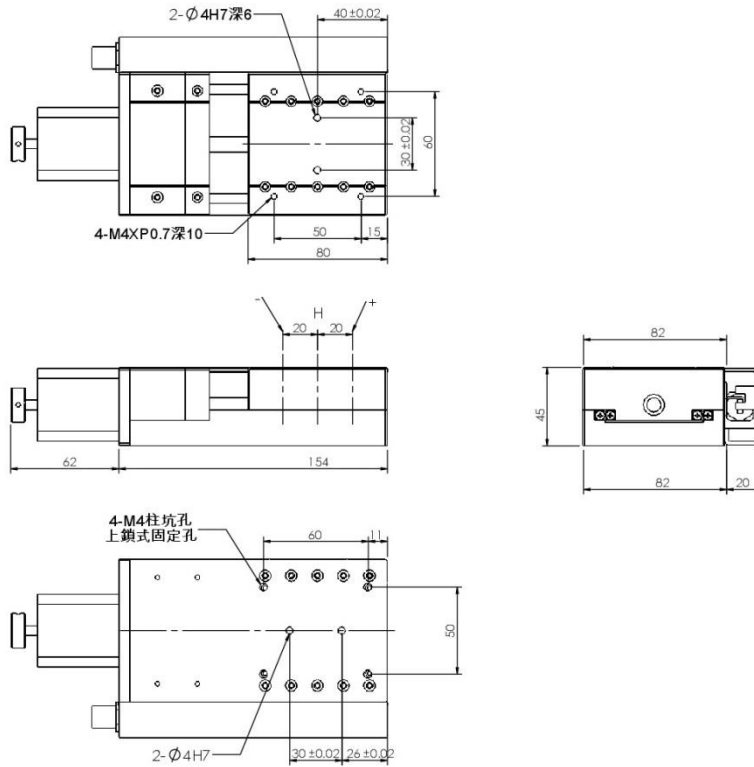
### ■ SL

## ABKN-82-S30-ST-SL-C2

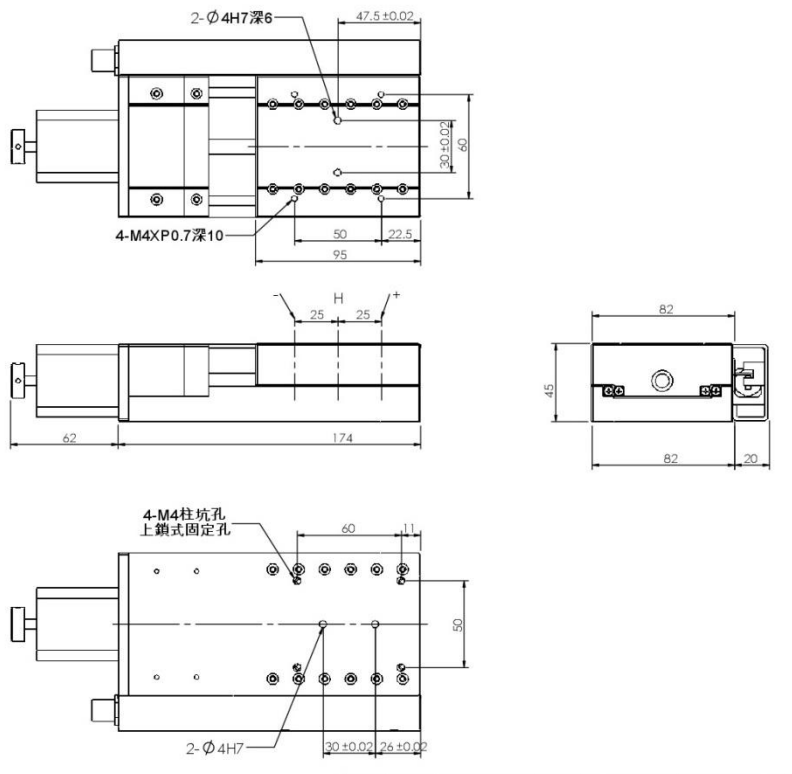




ABKN-82-S40-ST-SL-C2



ABKN-82-S50-ST-SL-C2





**ABKN-102**



■ 產品規格

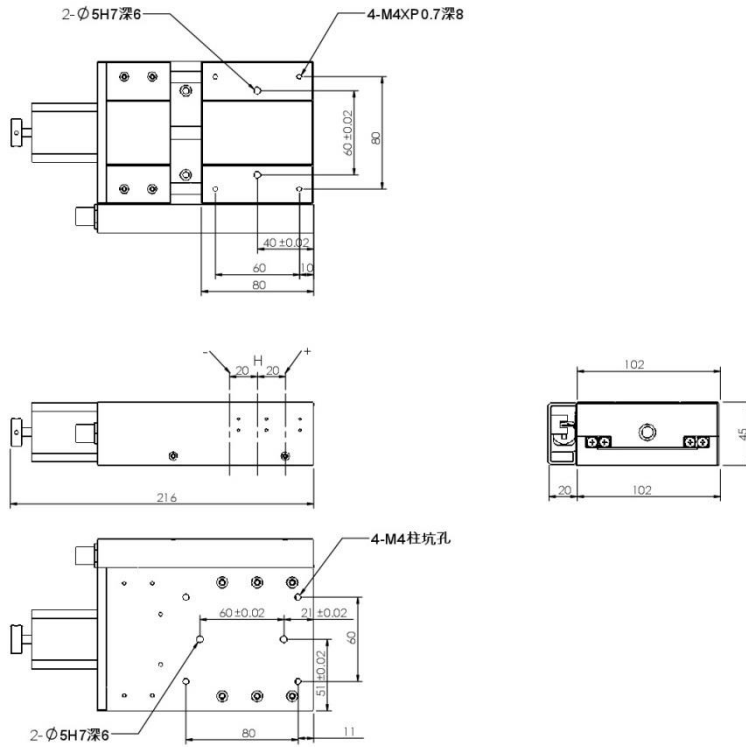
材質說明	T：中碳鋼	A：鋁合金
表面處理	電鍍化學鍍	霧黑陽極
滑台尺寸	滑台寬度 102 mm, 滑台高度 45 mm	
有效行程	40 mm · 50 mm · 60 mm · 70 mm	
導引方式	交叉滾柱導軌	
傳動方式	C5 研磨級螺桿：外徑 Ø8mm · 導程 1mm	
脈波分解能	0.0003125 mm/P	
精密軸承座	內含精密軸承、止推軸承、鎖緊螺帽	
聯軸器孔徑尺寸 d1×d2	螺桿軸心 d1，馬達軸心 d2=4×5(mm)	
本體重量	S40=3.05 Kg · S50=3.14 Kg · S60=4.42Kg · S70=4.57 Kg	
	S40=2.02 Kg · S50=2.25 Kg · S60=2.48Kg · S70=2.54 Kg	
二相微步進馬達	雙軸心 -TS3617N13E8	
二相微步進驅動器	EXD2025MB/3200 解析能	
最高速度	10 mm/sec	
任何位置精度	10 μm	
重覆精度	≤ 5 μm	
直線精度	≤ 3 μm	
組裝平面度	25 μm	
動態載重	20 Kg	
光電感應開關	+Ls · Home · -Ls ( 防爆型 × 3pcs )	
入力電源	DC 24V±10%	
12pin 接頭 ( 公 ) 型號	M12 12PIN(M)	
12pin 接頭 ( 母 ) 型號	M12 12PIN(F)	
12pin 接頭出線長度	1M · 2M · 3M · 4M · 5M	
潤滑油	無塵油脂 · 型號：RECH599	

標準 C5 級螺桿配置，如需更高精度，請洽業務團隊。

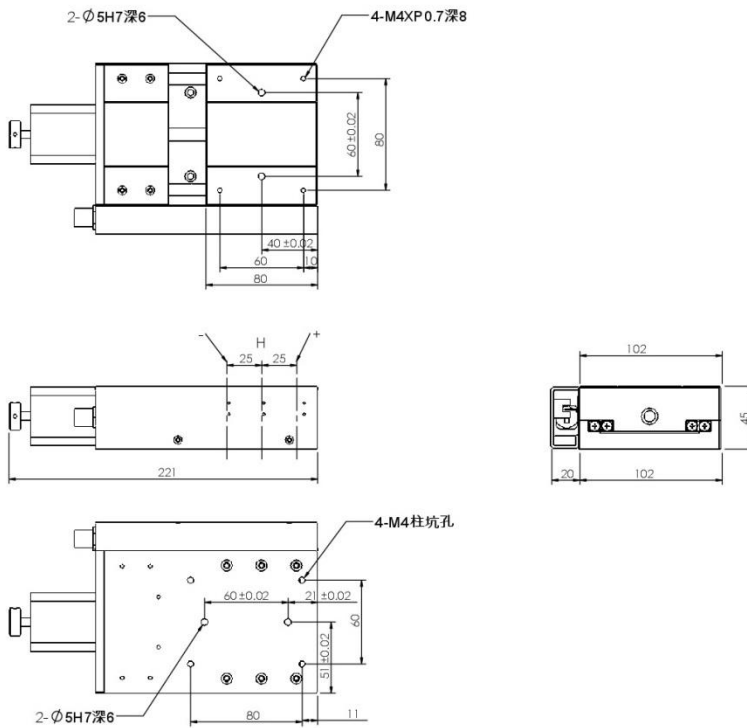


■ SR

ABKN-102-S40-ST-SR-C2

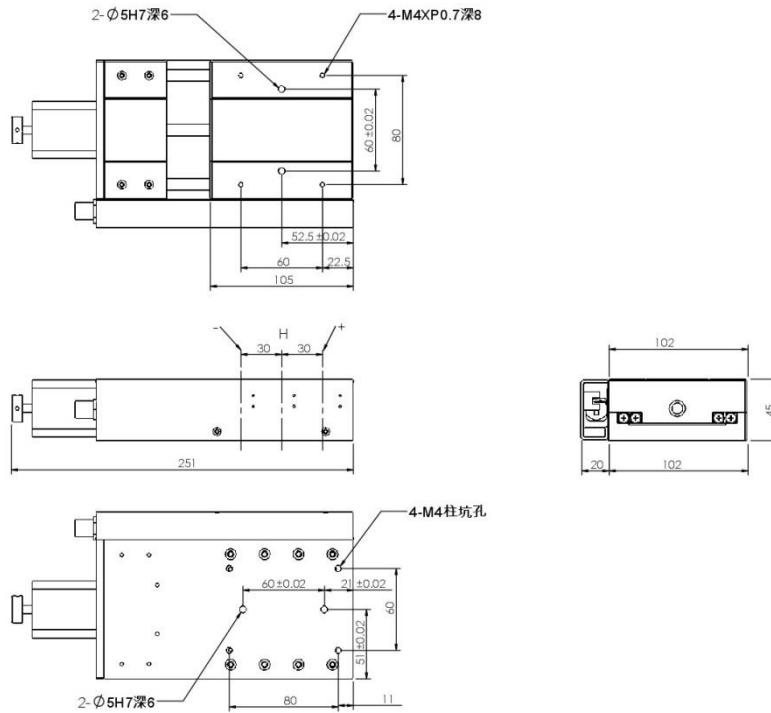


ABKN-102-S50-ST-SR-C2

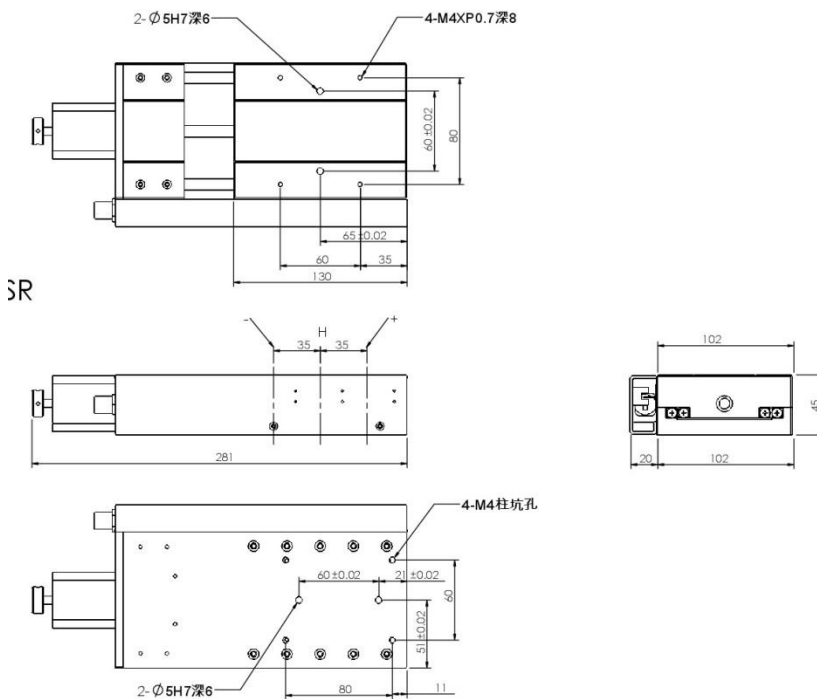




## ABKN-102-S60-ST-SR-C2



## ABKN-102-S70-ST-SR-C2

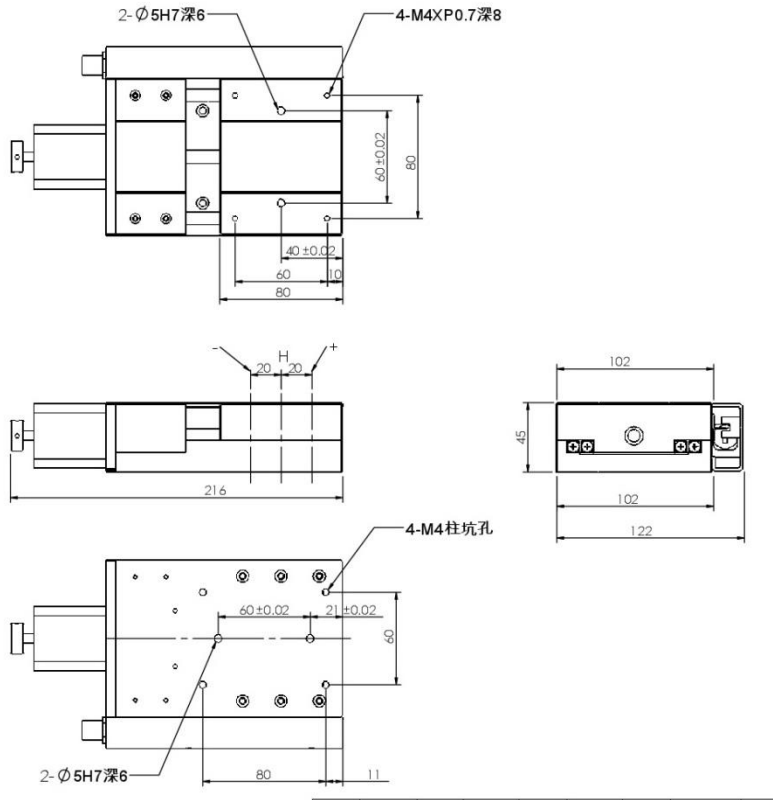




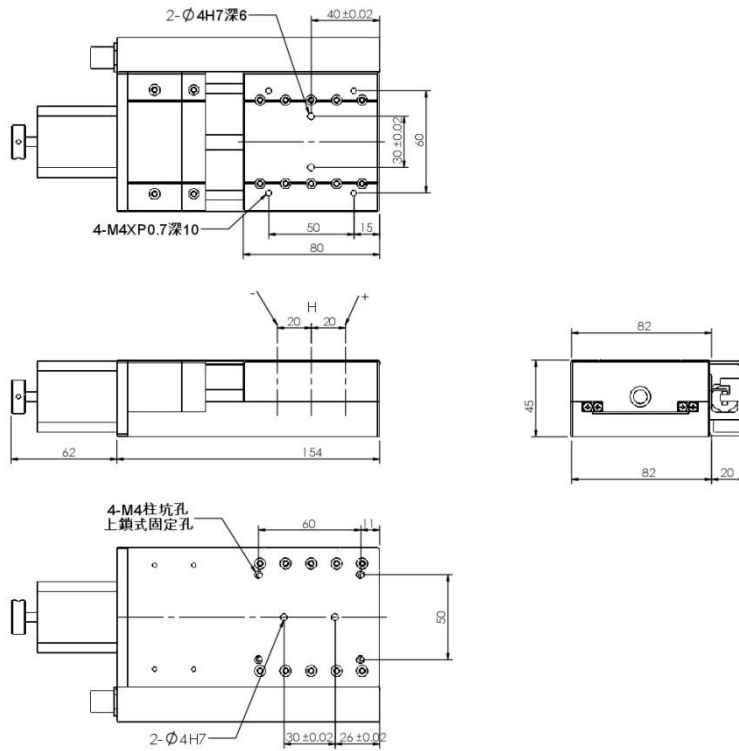


## ■ SL

### ABKN-102-S40-ST-SL-C2

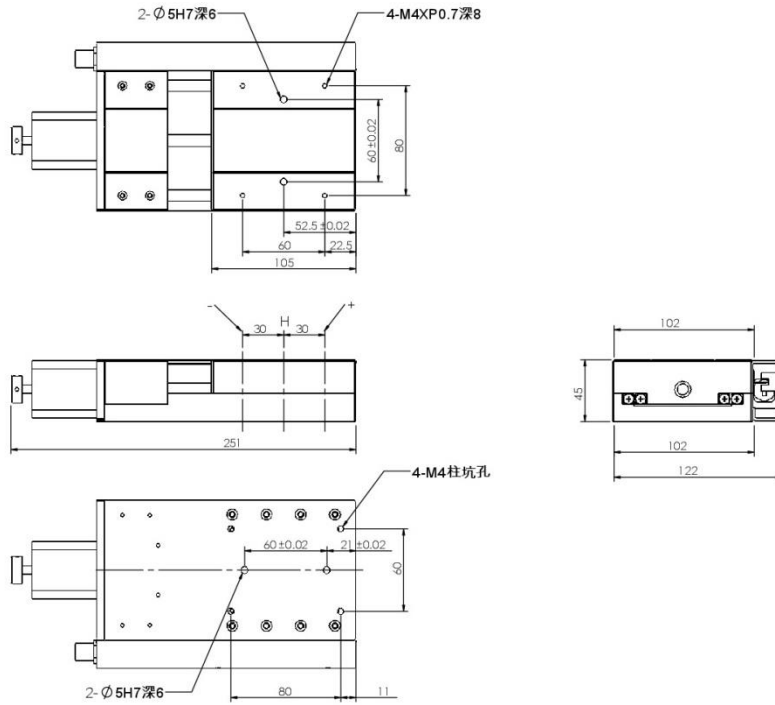


### ABKN-102-S50-ST-SL-C2

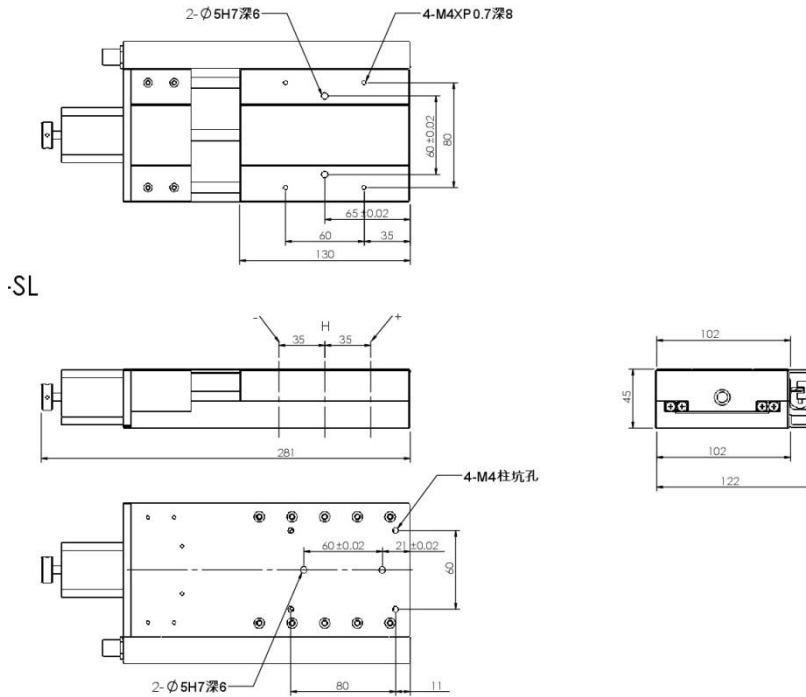




ABKN-102-S60-ST-SL-C2



ABKN-102-S70-ST-SL-C2



·SL



## ABKN-122

### ■ 產品規格

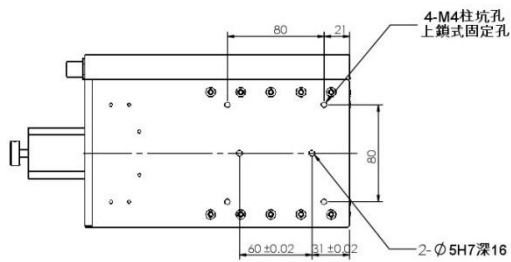
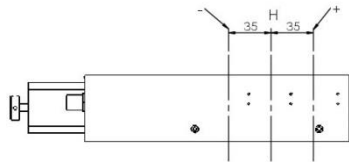
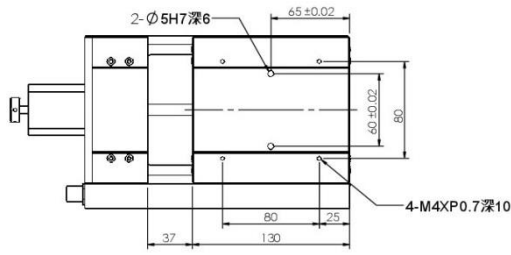
材質說明	T：中碳鋼	A：鋁合金
表面處理	電鍍化學鎳	霧黑陽極
滑台尺寸	滑台寬度 122 mm · 滑台高度 55 mm	
有效行程	70mm · 80mm · 90mm · 100mm	
導引方式	交叉滾柱導軌	
傳動方式	C5 研磨級螺桿：外徑 Ø8mm · 導程 1mm	
脈波分解能	0.0003125 mm/P	
精密軸承座	內含精密軸承、止推軸承、鎖緊螺帽	
聯軸器孔徑尺寸 d1×d2	螺桿軸心 d1，馬達軸心 d2=4×5(mm)	
本體重量	S70=7.98 Kg · S80=8.11 Kg · S90=8.42 Kg · S100=8.55 Kg	
	S70=3.69 Kg · S80=3.73 Kg · S90=3.84 Kg · S100=3.88 Kg	
二相微步進馬達	雙軸心 -TS3617N13E8	
二相微步進驅動器	EXD2025MB/3200 解析能	
最高速度	10 mm/sec	
任何位置精度	10 μm	
重覆精度	≤ 5 μm	
直線精度	≤ 3μm	
組裝平面度	25μm	
動態載重	20 Kg	
光電感應開關	+Ls · Home · -Ls ( 防爆型 × 3pcs )	
入力電源	DC 24V±10%	
12pin 接頭 ( 公 ) 型號	M12 12PIN(M)	
12pin 接頭 ( 母 ) 型號	M12 12PIN(F)	
12pin 接頭出線長度	1M · 2M · 3M · 4M · 5M	
潤滑油	無塵油脂 · 型號：RECH599	

標準 C5 級螺桿配置，如需更高精度，請洽業務團隊。

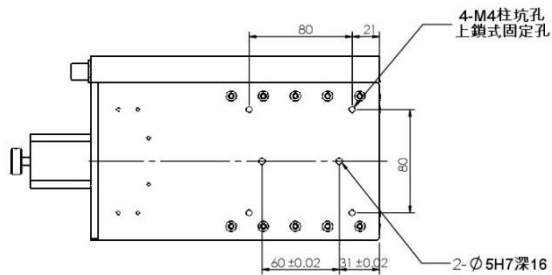
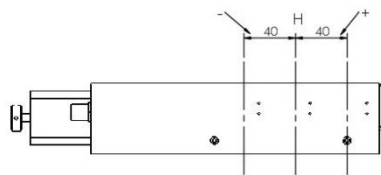
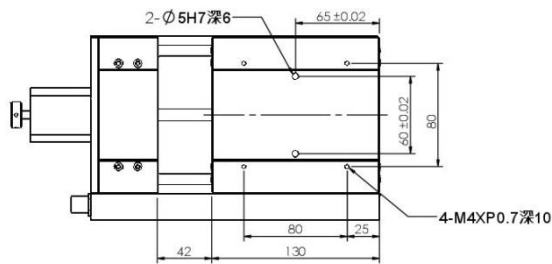


■ SR

ABKN-122-S70-ST-SR-C2

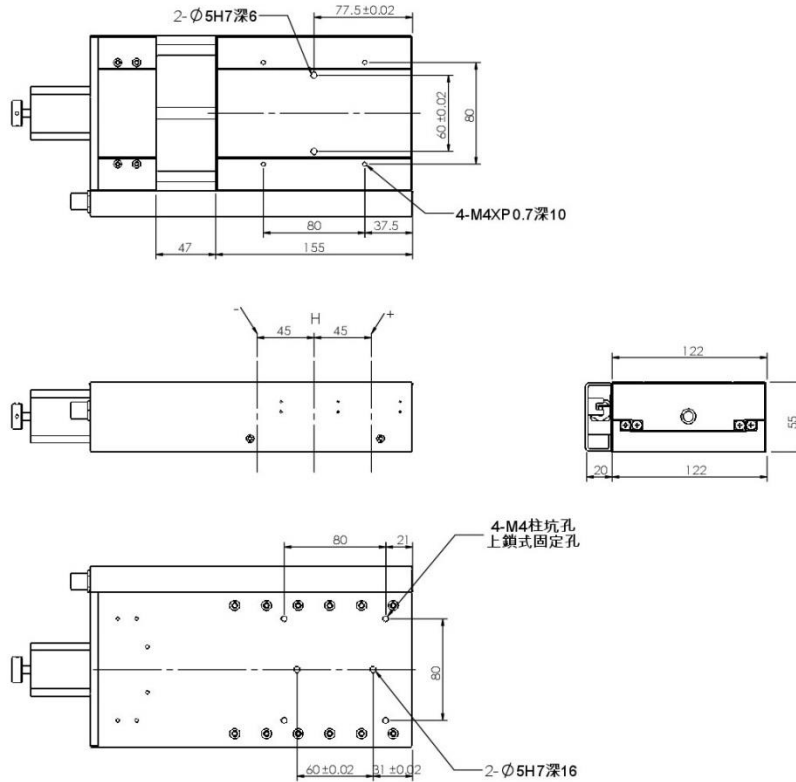


ABKN-122-S80-ST-SR-C2

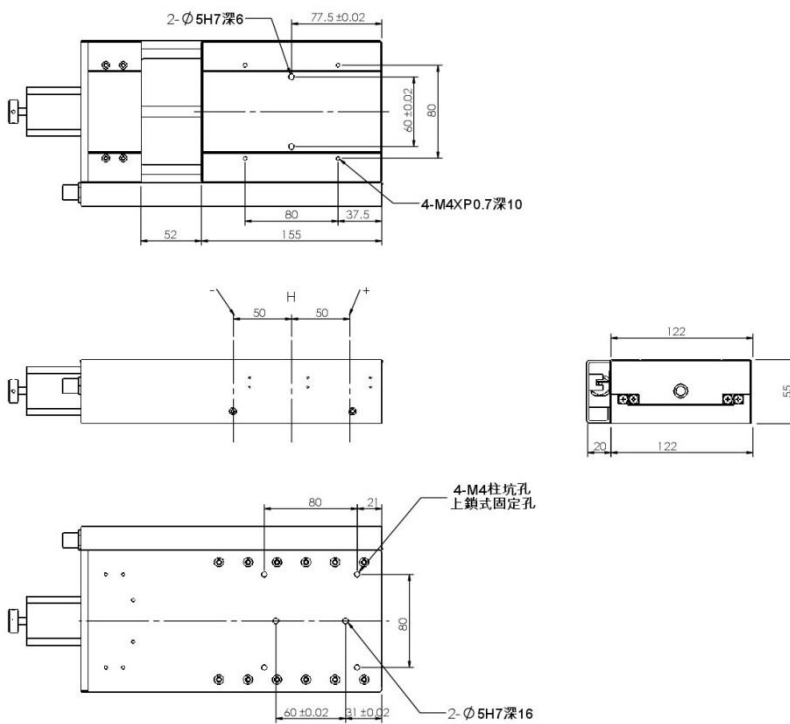




## ABKN-122-S90-ST-SR-C2



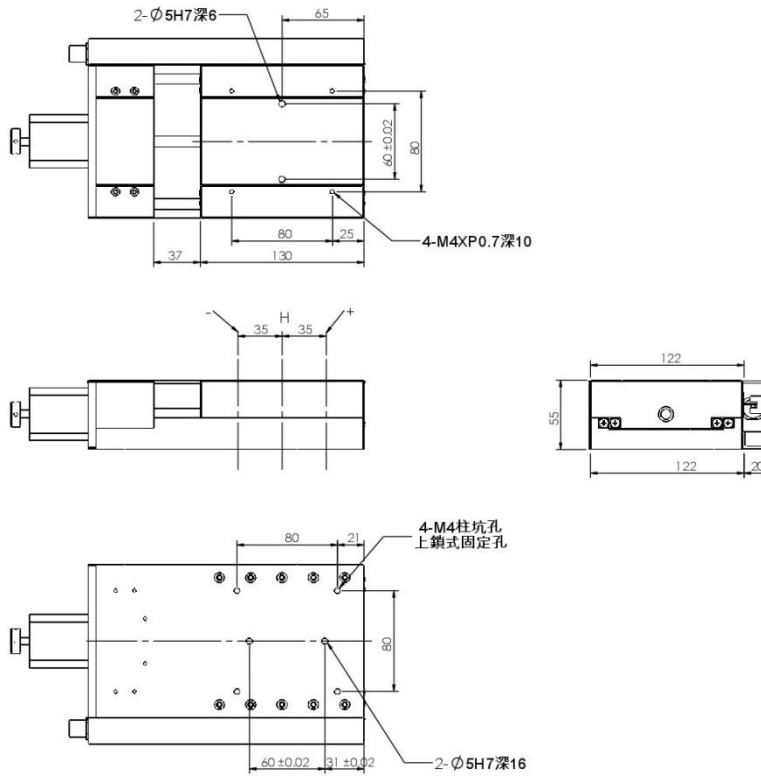
## ABKN-122-S100-ST-SR-C2



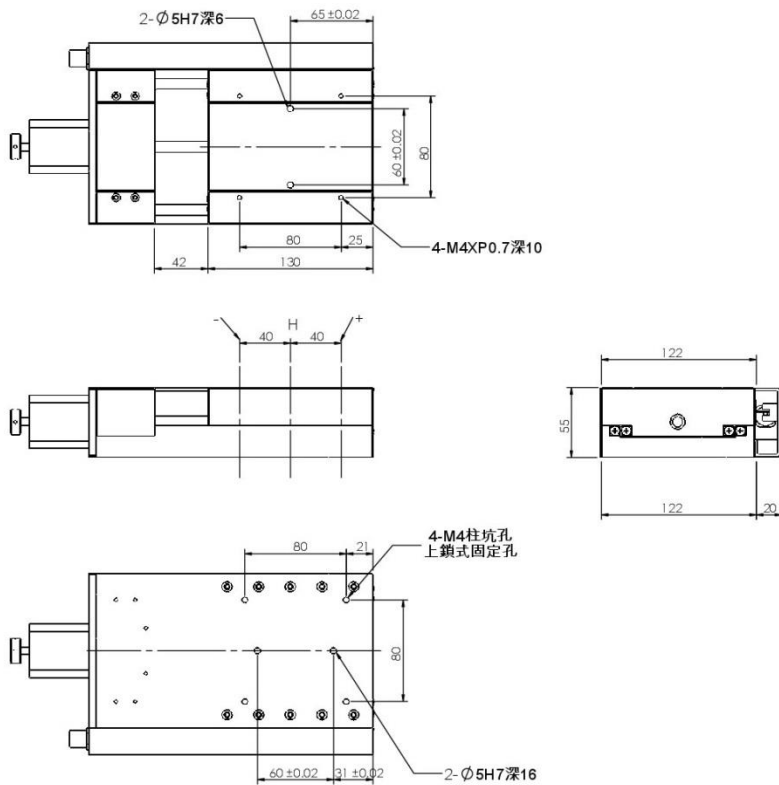


■ SL

ABKN-122-S70-ST-SL-C2

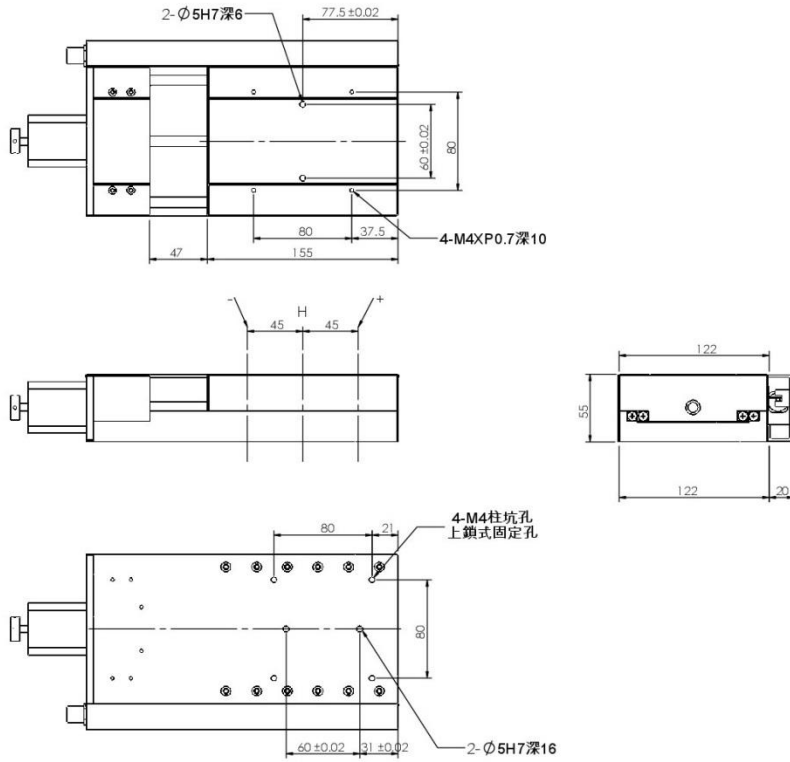


ABKN-122-S80-ST-SL-C2





ABKN-122-S90-ST-SL-C2



ABKN-122-S100-ST-SL-C2

