



## ABR(L)

### 氣壓式轉角下壓缸



#### 產品規格

#### ■ 規格表

項目	缸徑 (mm)	Ø20	Ø25	Ø32	Ø40	Ø50	Ø63	Ø80
軸 徑	mm	Ø12	Ø14	Ø16	Ø16	Ø20	Ø20	Ø25
作動形式		複動式						
使用流體		已濾清之壓縮空氣						
最高壓力	kgf/cm <sup>2</sup> (kPa)	8 (800)						
使用壓力範圍	kgf/cm <sup>2</sup> (kPa)	1 ~ 7(100~ 700)						
迴轉行程	mm	9		11		13		15
下壓行程	mm	13		15		17		20
缸體材質		鋁合金						
旋轉角度		90°±2°						
旋轉方向		左轉 (由右向左) - L ; 右轉 (由左向右) - R						
理論夾持力	(N) (6kgf/cm <sup>2</sup> )	120	200	360	630	980	1680	2666

#### ■ 重量表

規 格	Ø20	Ø25	Ø32	Ø40	Ø50	Ø63	Ø80
重 量 kg	0.3	0.5	0.7	0.9	1.5	2.1	3.1



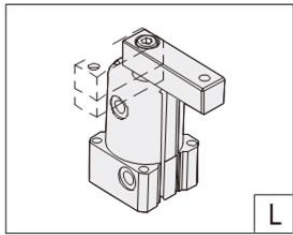
## 訂購代號

### ABR(L) 25 x 13 - AMS-L 2

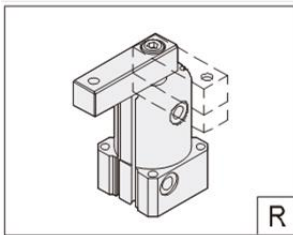
- ① ② ③ ④ ⑤

①

#### 機種仕様



L: 表示左轉固定形式  
(由右向左)



R: 表示右轉固定式  
(由左向右)

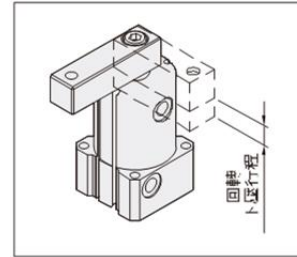
②

#### 氣缸內徑

20 - Ø20mm  
 25 - Ø25mm  
 32 - Ø32mm  
 40 - Ø40mm  
 50 - Ø50mm  
 63 - Ø63mm  
 80 - Ø80mm

③

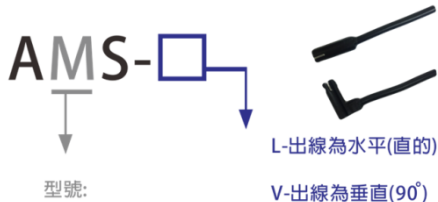
#### 氣缸行程



行程表示下壓行程  
(迴轉行程不包括)

Ø20 - 13mm  
 Ø25 - 13mm  
 Ø32 - 15mm  
 Ø40 - 15mm  
 Ø50 - 17mm  
 Ø63 - 17mm  
 Ø80 - 20mm

④ 感應裝置



M-二線式無接點

N-三線式無接點(NPN)

P-三線式無接點(PNP)

電線長度-L: 2000mm

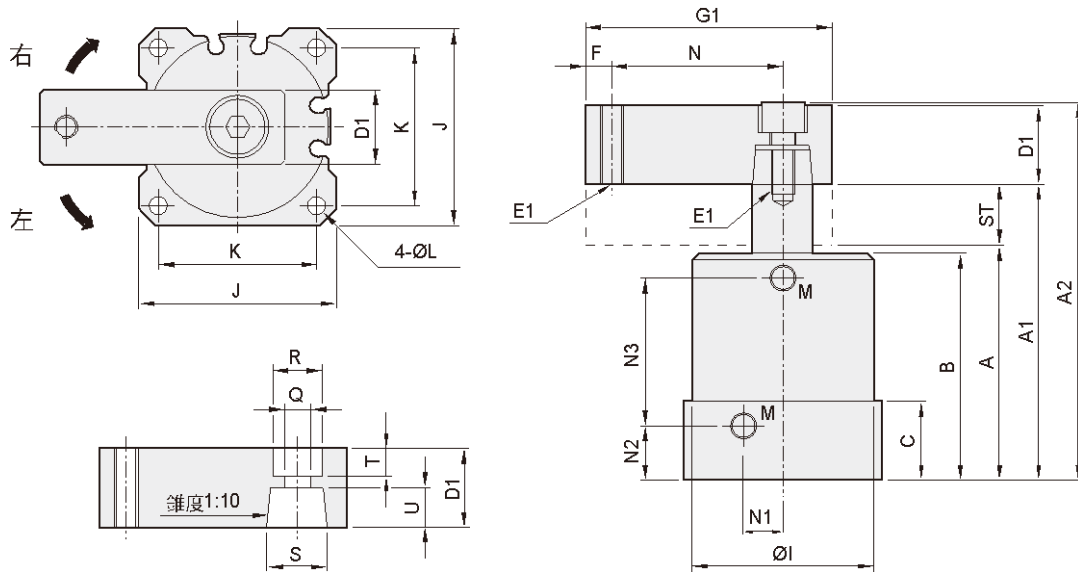
⑤

代號	感測器數量
1	附 1 個
2	附 2 個



## 外觀圖形尺寸

### ■ ABR(L) Ø20 ~ Ø80



缸徑	ST	A	A1	A2	B	C	D1	E1	F	G1
Ø20	22	67	89	(105.9)	65	23	□ 15.9	M6x1.0	6	50
Ø25	22	67	89	(105.9)	65	23	□ 15.9	M6x1.0	6	50
Ø32	26	82	108	(128)	78	28	□ 19	M6x1.25	8	70
Ø40	26	82	108	(128)	78	28	□ 19	M6x1.25	8	75
Ø50	30	94	124	(150.4)	90	31	□ 25.4	M6x1.5	10	85
Ø63	30	94	124	(150.4)	90	31	□ 25.4	M6x1.5	10	95
Ø80	35	110	145	(176.4)	105	35	□ 30.4	M6x1.75	12.5	127.5

缸徑	I	J	K	L	M	N	Q	R	S	T	U	N1	N2	N3
Ø20	Ø31	33	26	Ø3.3	M5x0.8P	35	Ø6.8	Ø11	Ø12	5	8.5	7.5	13	41.5
Ø25	Ø35	38	30	Ø4.6	M5x0.8P	35	Ø6.8	Ø11	Ø14	5	8.5	8	16.5	39.5
Ø32	Ø46	50	40	Ø5.2	PT 1/8	50	Ø9	Ø14	Ø16	7	9.5	11.5	19	45
Ø40	Ø55	60	48	Ø6.8	PT 1/8	55	Ø9	Ø14	Ø16	7	9.5	14	19	45
Ø50	Ø65	70	57	Ø6.8	PT 1/8	60	Ø11	Ø18	Ø20	9	12.5	17	21	54
Ø63	Ø78	83	67	Ø9	PT 1/8	70	Ø11	Ø18	Ø20	9	12.5	20	21	54
Ø80	Ø96	105	84	Ø11	PT 1/4	90	Ø13	Ø20	Ø25	11	14.5	25.5	23.5	66.5