



## ABW

### 二爪迴轉機械爪



#### 產品特性

- 90°、180°迴轉加夾持
- 內置式感應磁石
- 楔型斜面結構

#### 產品規格

型號		ABW-10	ABW-16	ABW-20	ABW-25
項目\缸徑 mm		Ø10	Ø16	Ø20	Ø25
作動形式		複動式			
使用流體		空氣			
使用壓力範圍 kgf / cm <sup>2</sup> (kPa)	夾爪部	2 ~ 7 ( 200 ~ 700 )			
	迴轉部	2.5 ~ 7 ( 250 ~ 700 )			
使用溫度範圍	°C	5 ~ 60			
旋轉角度	°	90、180			
扭矩	N•m	0.6	1.5	2.2	3.2
容許運動能量	J	0.006	0.007	0.025	0.048
重量		0.88	1.3	1.6	2.6



## 訂購代號

ABW-10 A-180-AMS-L 2- AMS-L 2

① ② ③ ④ ⑤ ⑥ ⑦

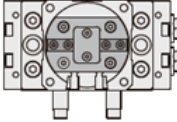
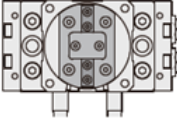
①

代號	缸徑 mm
10	Ø10
16	Ø16
20	Ø20
25	Ø25

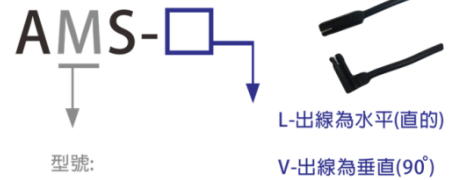
⑤

代號	感測器數量
1	附 1 個
2	附 2 個

②

代號	夾爪原點位置	說明
A		B 通氣孔進氣時，夾爪在水平位置
B		B 通氣孔進氣時，夾爪在垂直位置

⑥ 迴轉部感應器裝置



型號:

M-二線式無接點

N-三線式無接點(NPN)

P-三線式無接點(PNP)

電線長度-L: 2000mm

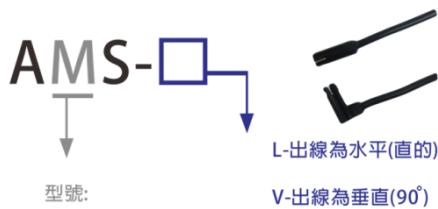
③

代號	迴轉角度
90	90°
180	180°

⑦

代號	感測器數量
1	附 1 個
2	附 2 個

④ 夾爪部感應器裝置



型號:

M-二線式無接點

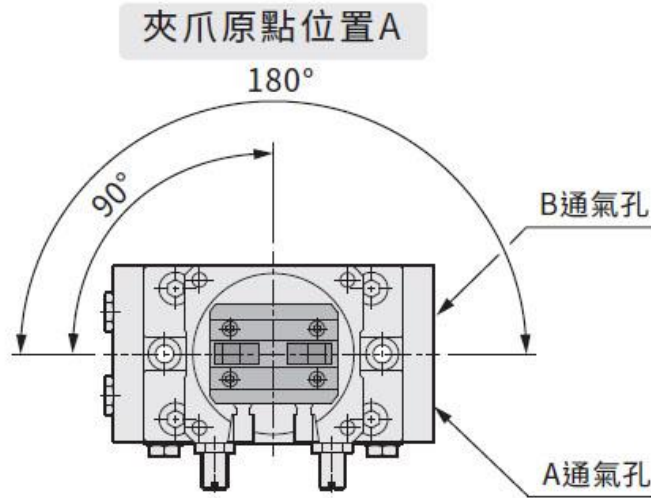
N-三線式無接點(NPN)

P-三線式無接點(PNP)

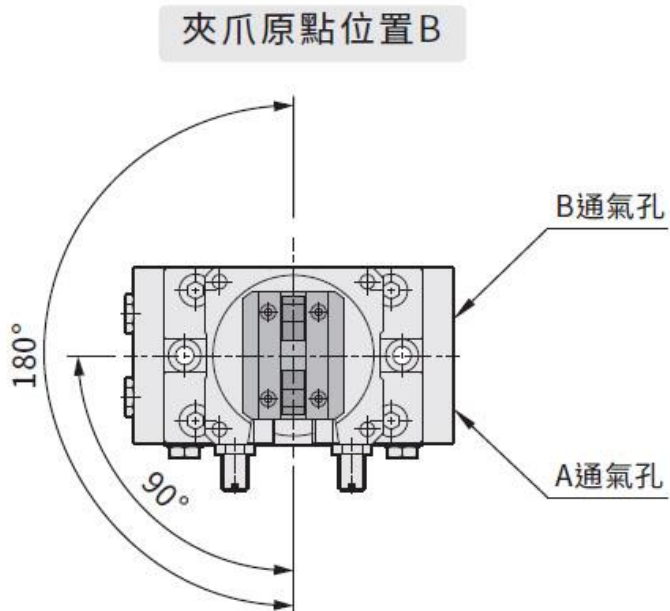
電線長度-L: 2000mm



迴轉角度



由夾爪處看，迴轉缸B通氣孔通氣時。

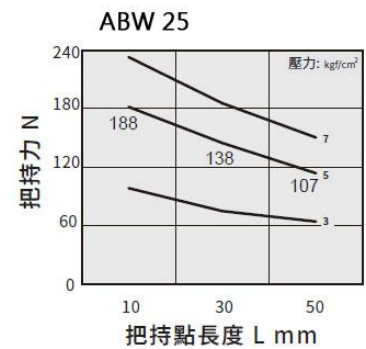
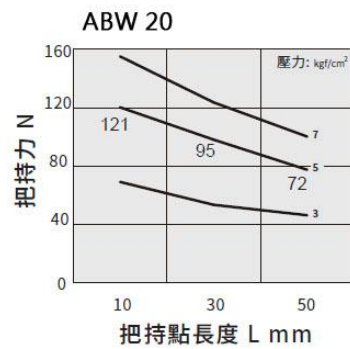
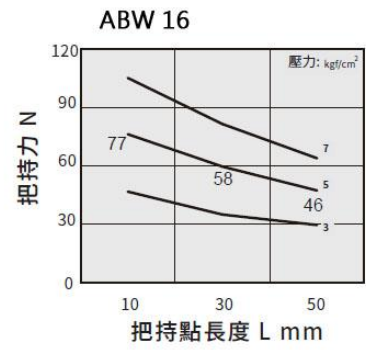
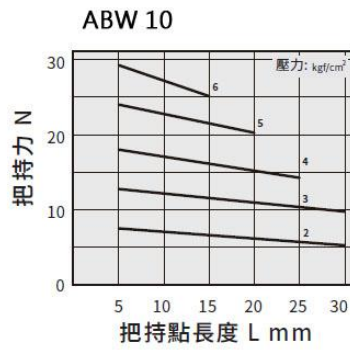
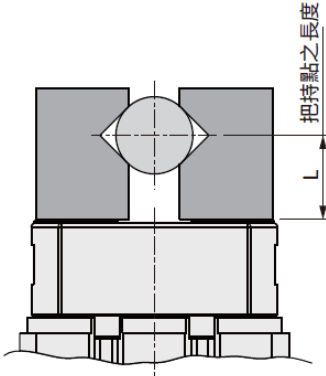


由夾爪處看，迴轉缸B通氣孔通氣時。

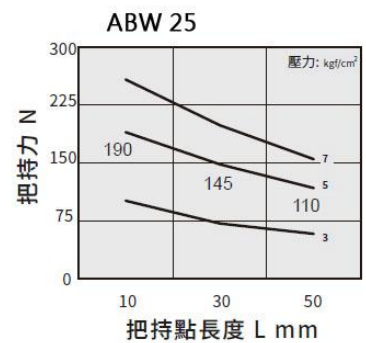
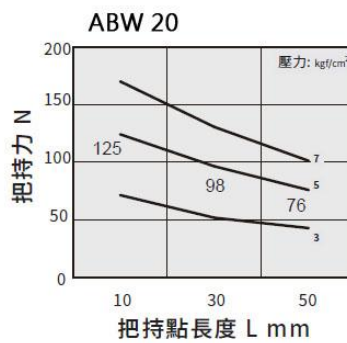
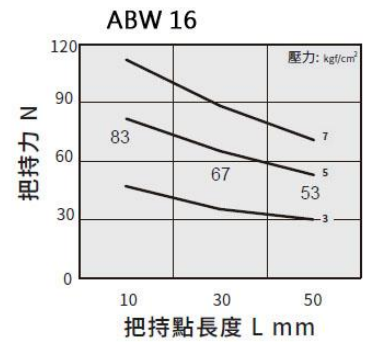
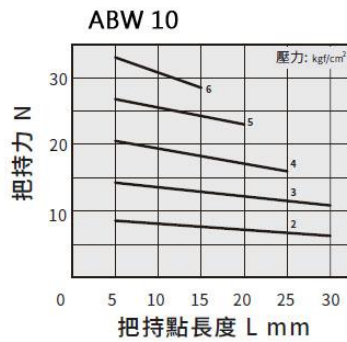
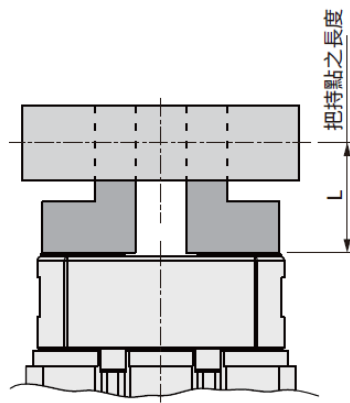


## 夾持力特性圖

### ■ 外徑夾持力特性圖



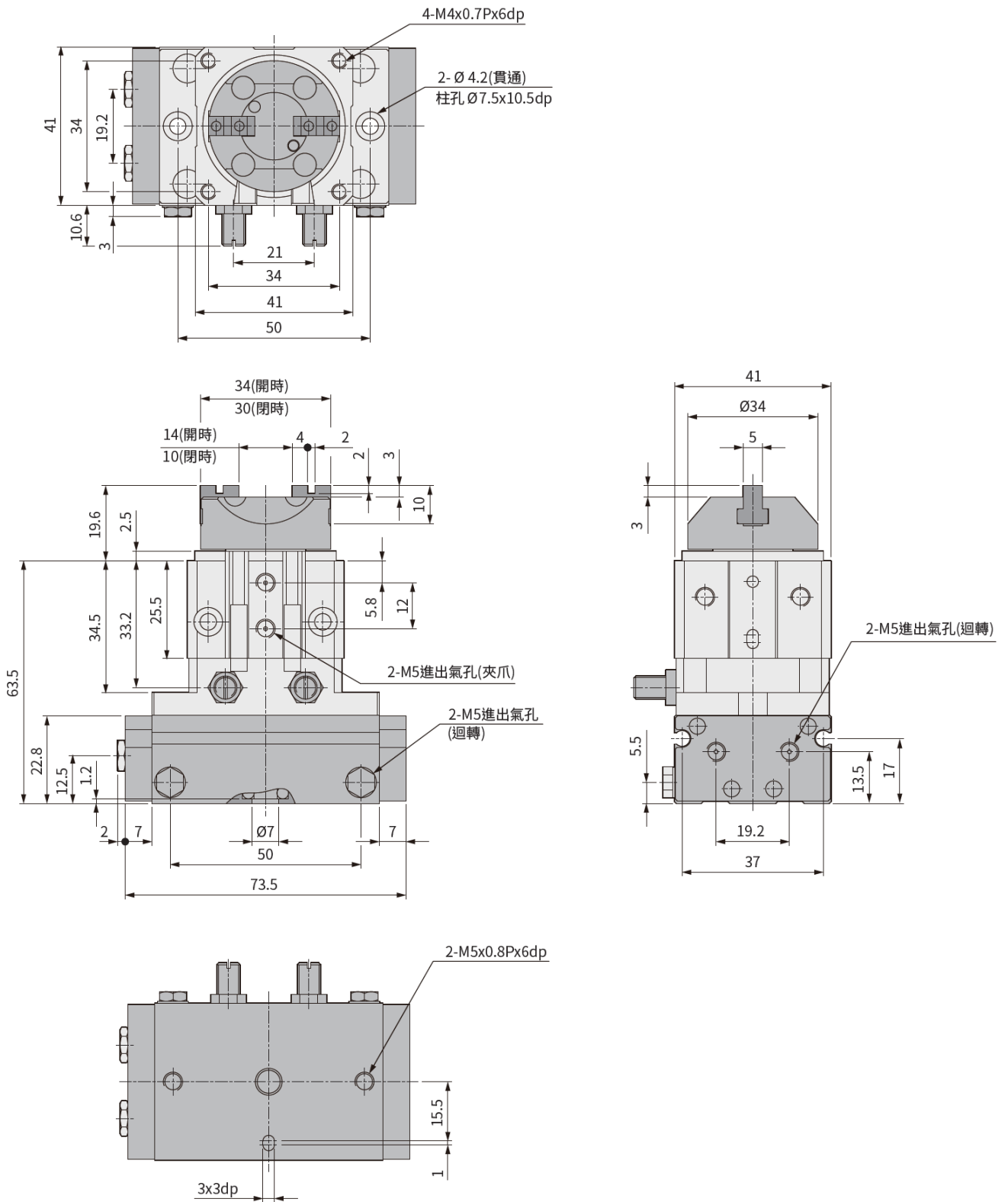
### ■ 內徑夾持力特性圖





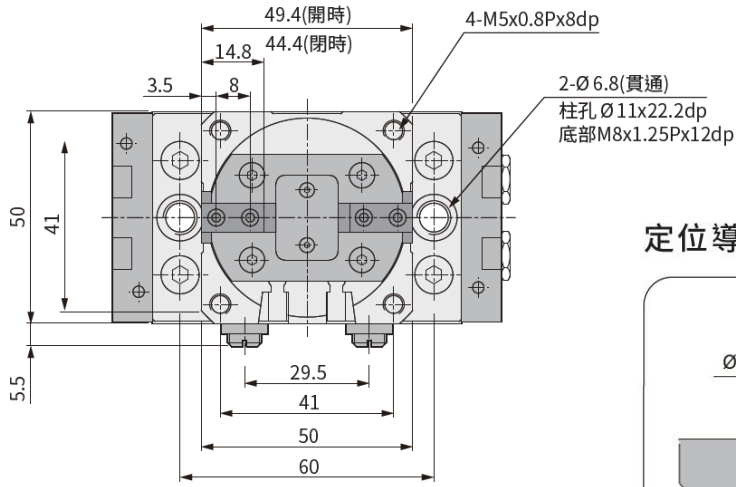
## 外觀尺寸

### ■ ABW-10

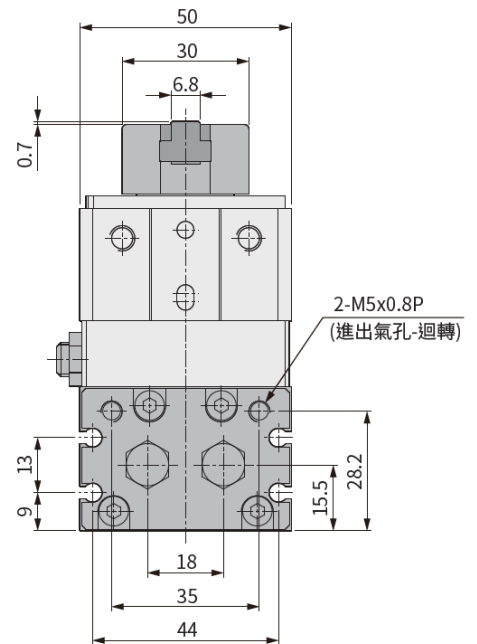
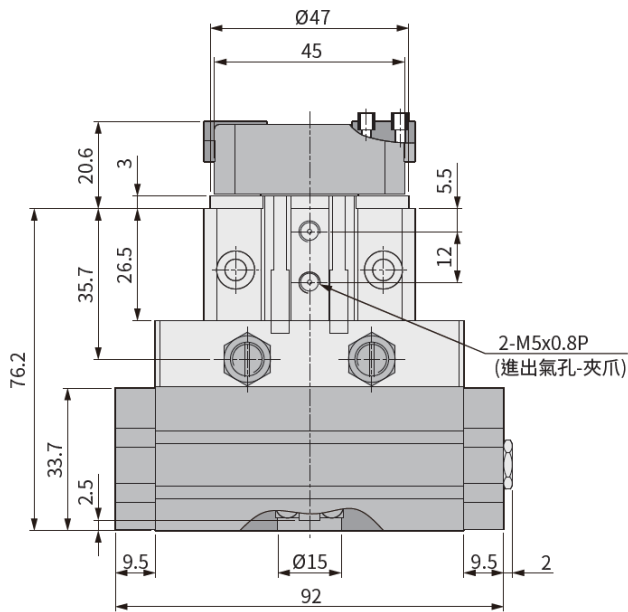
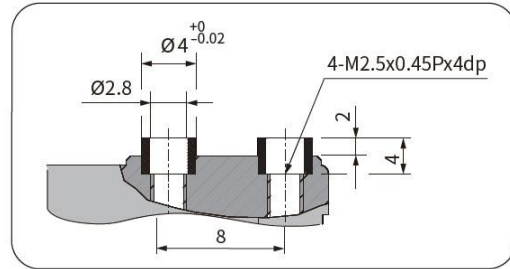




## ■ ABW-16

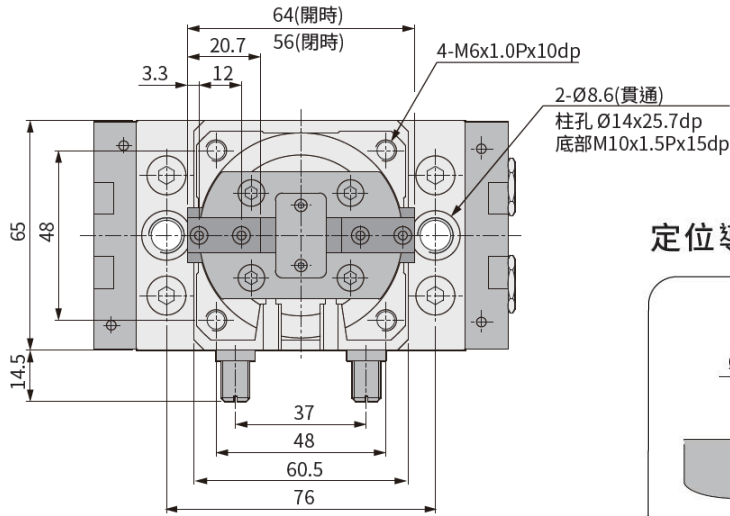


定位導套細部放大圖

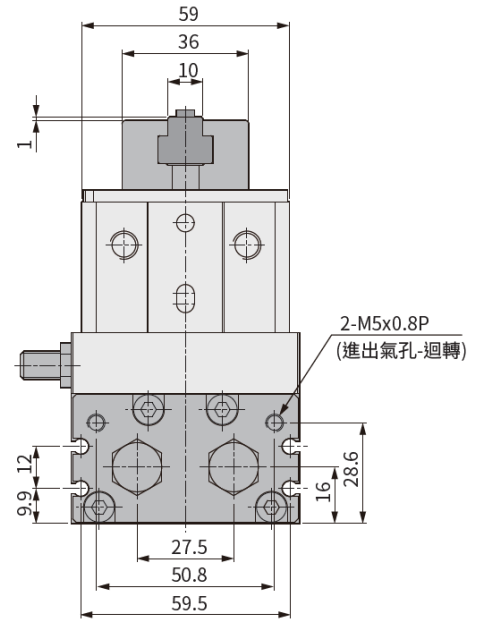
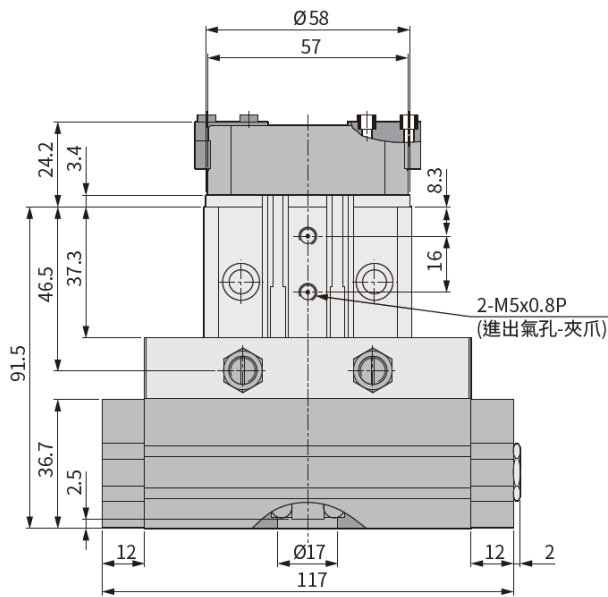
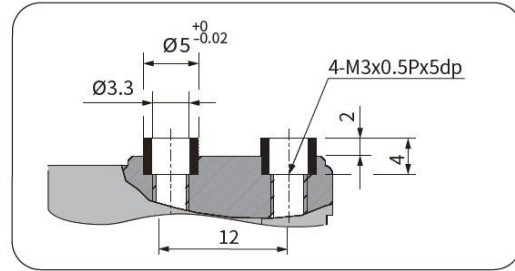




## ■ ABW-20

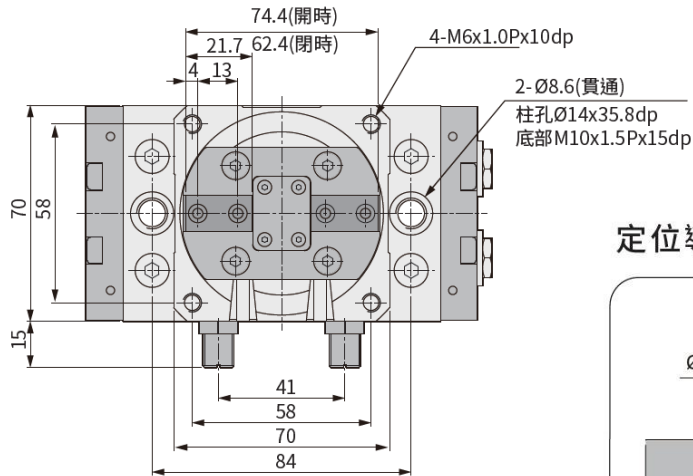


定位導套細部放大圖





## ■ ABW-25



### 定位導套細部放大圖

