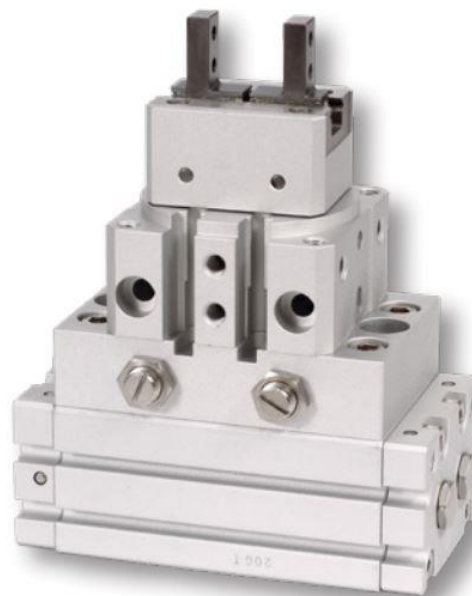




ABZ

二爪迴轉機械夾



產品特性

- 90°、180°迴轉加夾持
- 迴轉動作雙出力
- 滾柱式滑軌

產品規格

型號		ABZ-10	ABZ-16	ABZ-20	ABZ-25
項目\缸徑 mm		Ø10	Ø16	Ø20	Ø25
作動形式		複動式			
使用流體		空氣			
使用壓力範圍 kgf / cm ² (kPa)	夾爪部	2 ~ 7 (200 ~ 700)			
	迴轉部	2.5 ~ 7 (250 ~ 700)			
使用溫度範圍	°C	5 ~ 60			
旋轉角度	°	90、180			
扭矩	N•m	0.6	1.5	2.2	3.2
容許運動能量	J	0.006	0.007	0.025	0.048
重量		0.88	1.3	1.6	2.6



訂購代號

ABZ-10 A-180-AMS-L 2- AMS-L 2

① ② ③ ④ ⑤ ⑥ ⑦

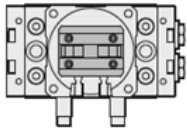
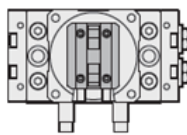
①

代號	缸徑 mm
10	Ø10
16	Ø16
20	Ø20
25	Ø25

⑤

代號	感測器數量
1	附 1 個
2	附 2 個

②

代號	夾爪原點位置	說明
A		B 通氣孔進氣時，夾爪在水平位置
B		B 通氣孔進氣時，夾爪在垂直位置

⑥ 迴轉部感應器裝置

AMS-

↓

型號:

M-二線式無接點

N-三線式無接點(NPN)

P-三線式無接點(PNP)

電線長度-L: 2000mm

 L-出線為水平(直的)

 V-出線為垂直(90°)


③

代號	迴轉角度
90	90°
180	180°

⑦

代號	感測器數量
1	附 1 個
2	附 2 個

④ 夾爪部感應器裝置

AMS-

↓


型號:


M-二線式無接點

N-三線式無接點(NPN)

P-三線式無接點(PNP)

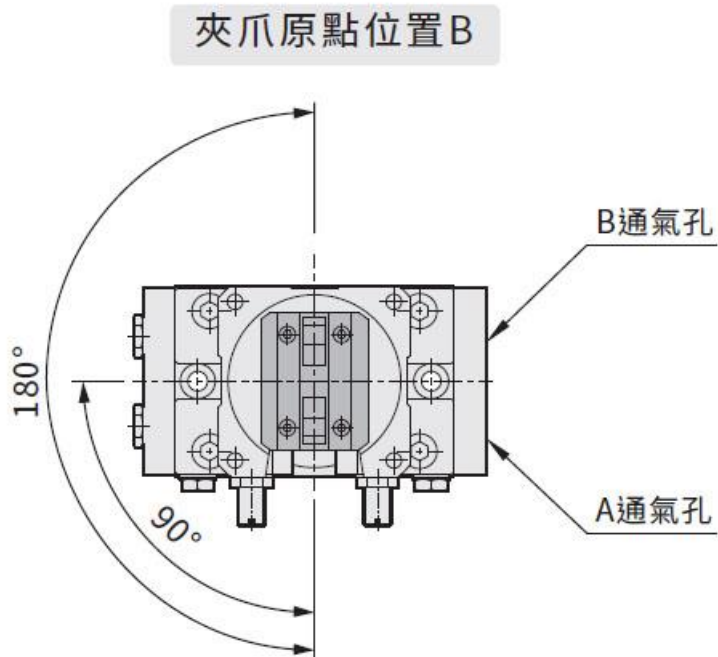
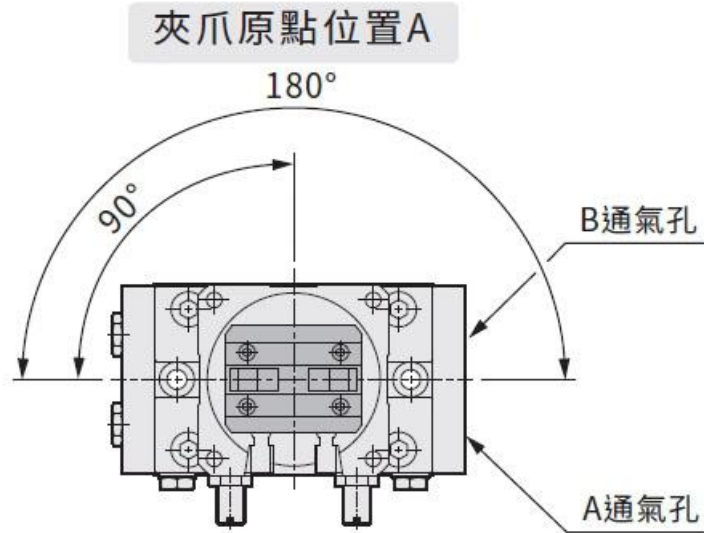
電線長度-L: 2000mm

 L-出線為水平(直的)

 V-出線為垂直(90°)



迴轉角度

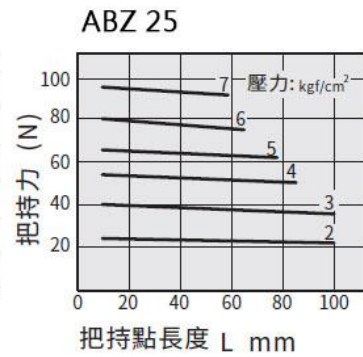
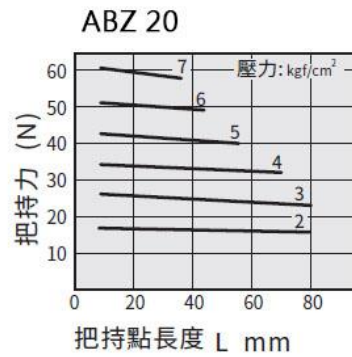
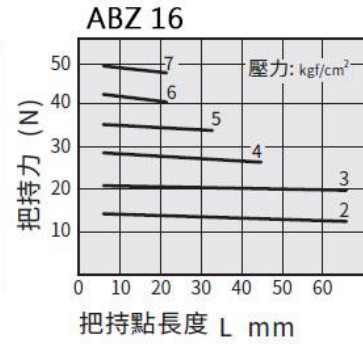
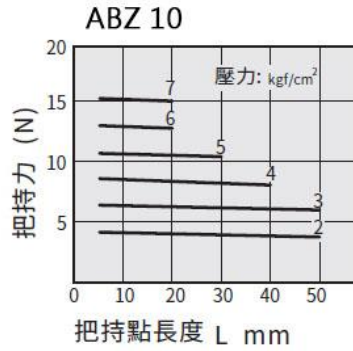
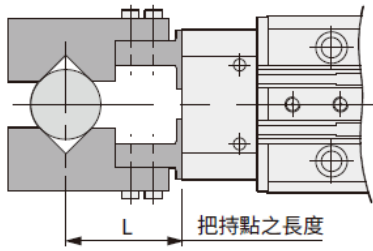


由夾爪處看，迴轉缸B通氣孔通氣時

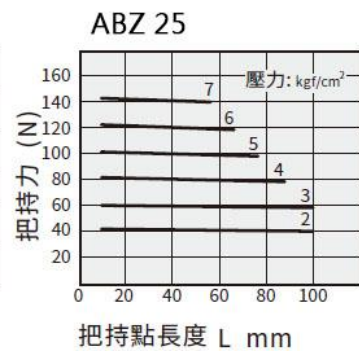
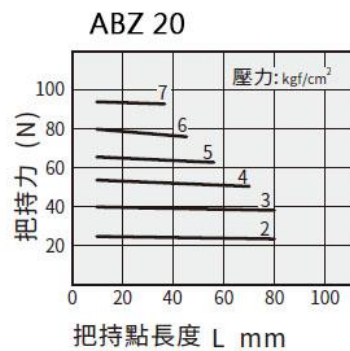
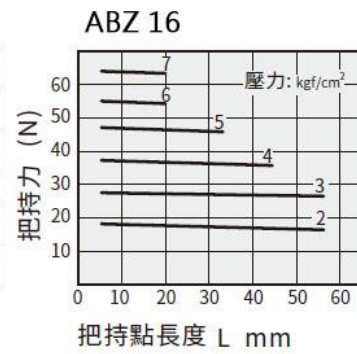
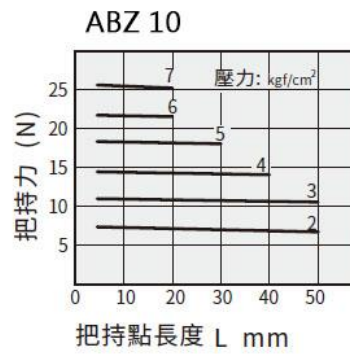
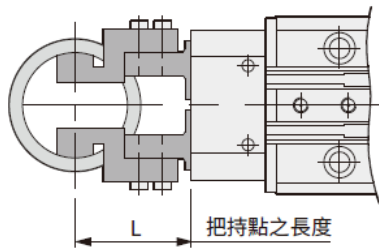


夾持力特性圖

■ 外徑夾持力特性圖

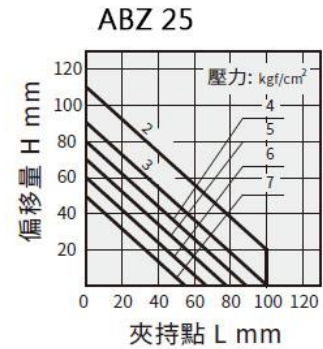
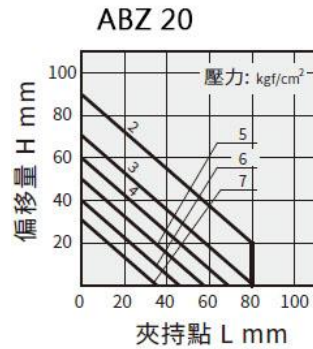
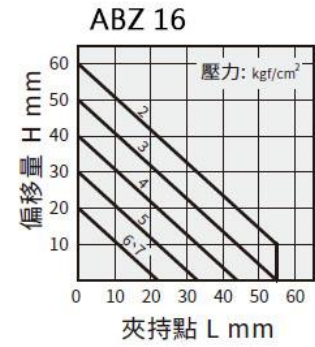
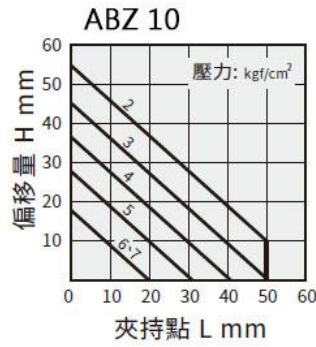
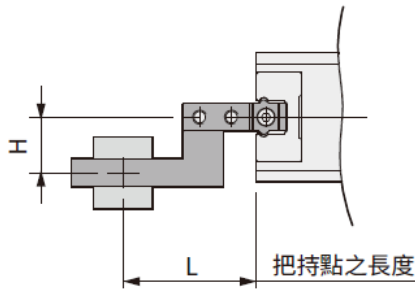


■ 內徑夾持力特性圖

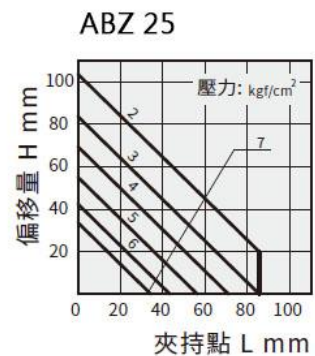
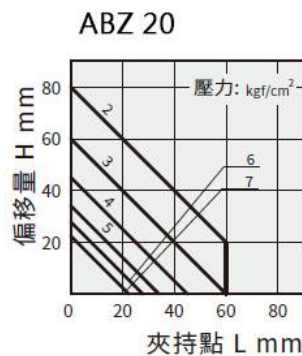
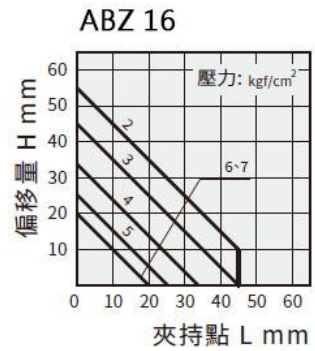
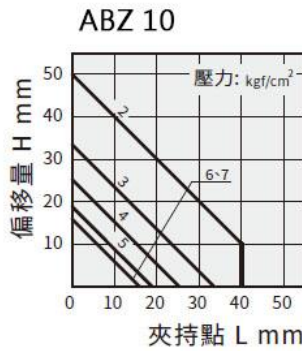
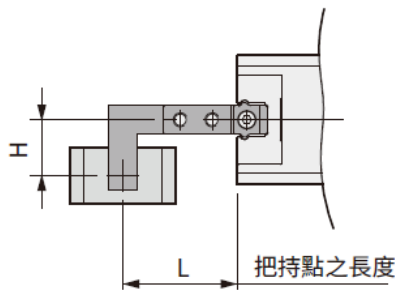




■ 夾爪最大允許偏移量- 外徑夾持



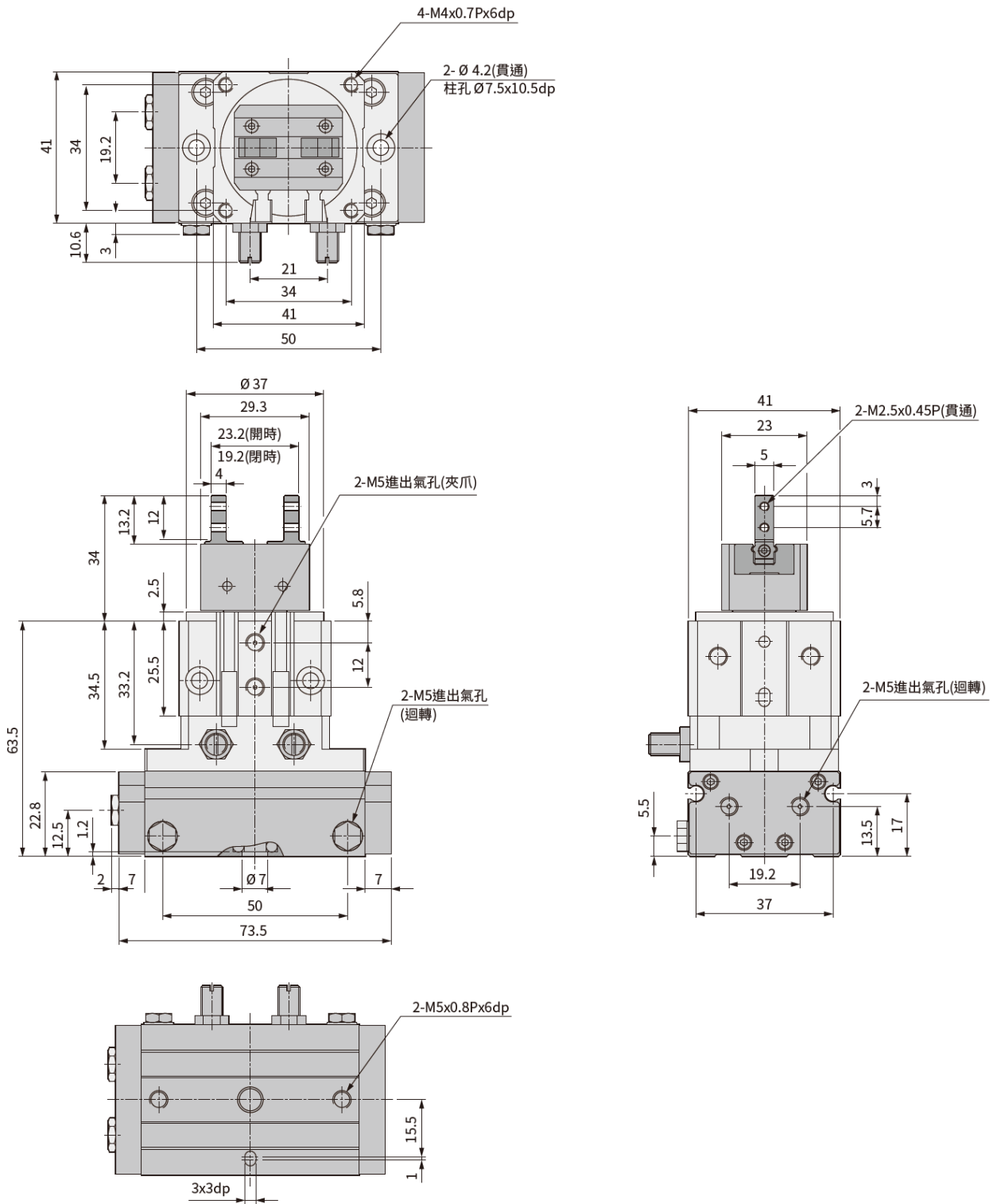
■ 夾爪最大允許偏移量- 內徑夾持





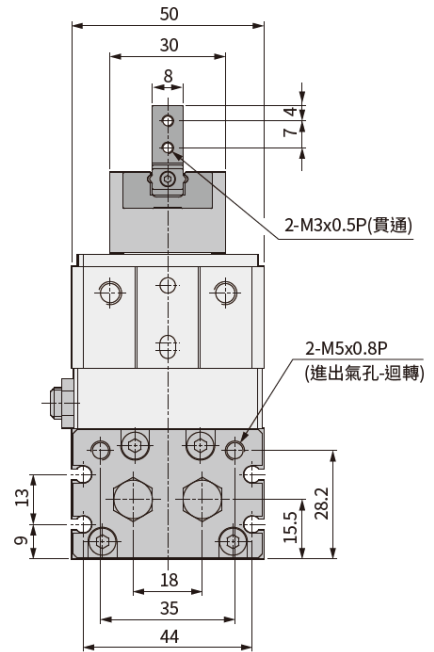
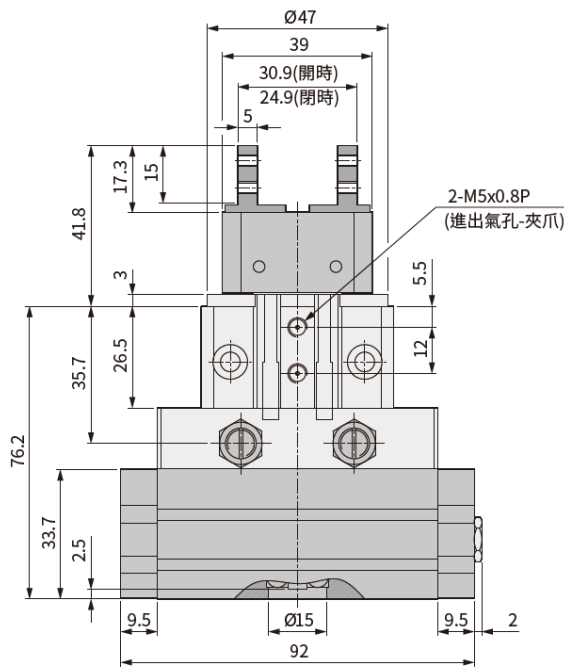
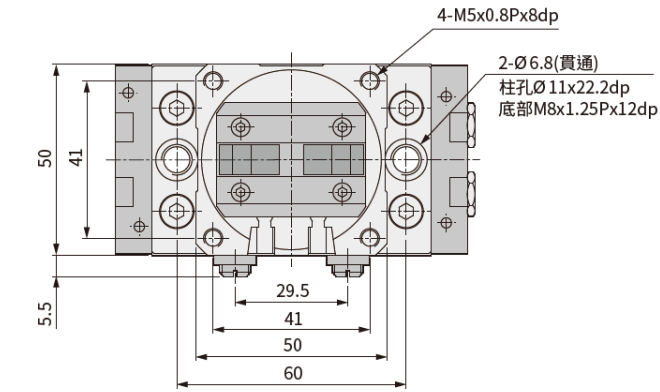
外觀尺寸

■ ABZ-10



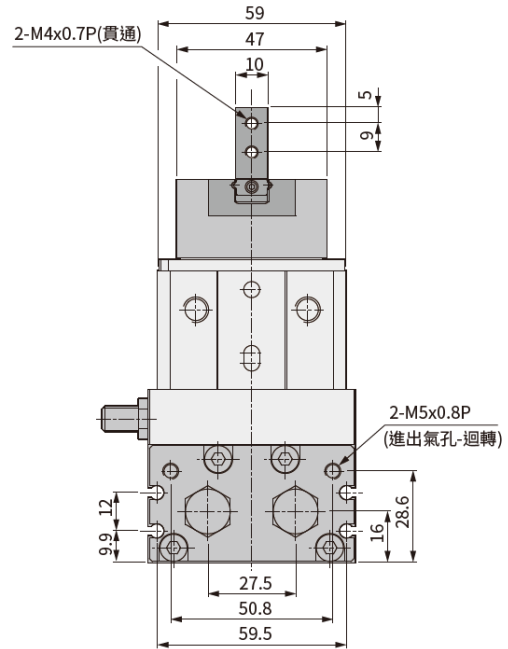
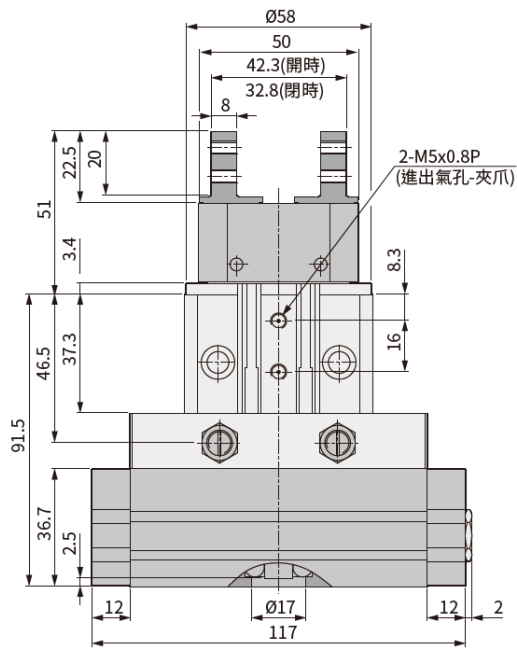
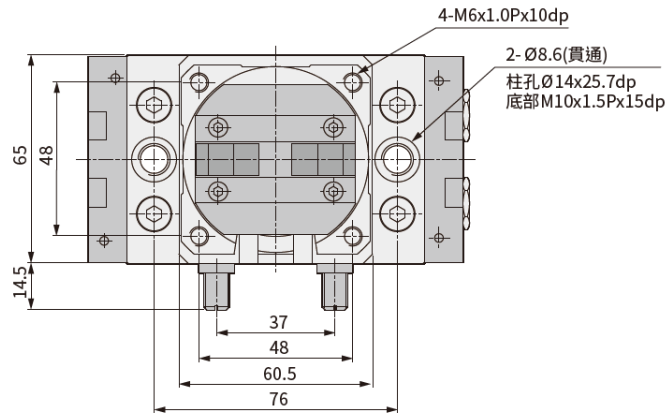


■ ABZ-16





■ ABZ-20





■ ABZ-25

