



AD2 系列

迷你機械夾



產品特性

- 不鏽鋼爪片
- 可使用在 2mm 以上圓孔
- 單動型、常開、常閉

產品規格

型號	AD2-08		AD2-11	
項目\缸徑 mm	ø08		ø11	
作動形式	單動常開型:P	單動常閉型:C	單動常開型:P	單動常閉型:C
使用流體	空氣			
使用壓力範圍 kgf/cm ² (kPa)	2~7 (200~700)			
使用溫度範圍 °C	0~60			
夾持力 kgf	0.8		2.0	
夾爪作動角度 °	-4.5~10	-	-5.5~8	-
配合孔徑/配合溝槽	-	ø2~ø10 3~9	-	ø6~ø14 6~14
配管接頭口徑 mm	M5 x 0.8P			
給油	不需給油			
重量 kg	0.02		0.04	

註:夾持力為壓力為5 kgf/cm²時爪片端點之把持力理論值



訂購代號

AD2-08-C-1-D2
① ② ③ ④

①

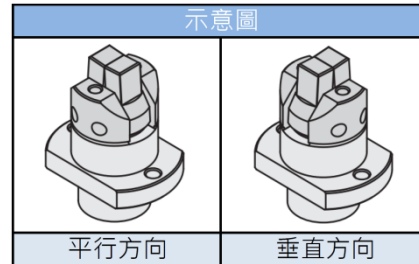
型號	缸徑 mm
AD2-08	ø8
AD2-11	ø11

②

代號	作動型式
C	常閉型
P	常開型

③

代號	鎖固型式
1	基本型
2	螺牙本體型
3	螺牙後座型(平行)
4	螺牙後座型(垂直)
5	方形後座型(平行)
6	方形後座型(垂直)
7	法蘭式(平行)
8	法蘭式(垂直)

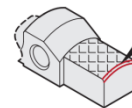


註：平行與垂直表示夾爪與下座的方向性

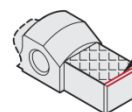
④

夾爪種類			
代號	作動型式\缸徑 mm	ø8	ø11
D2 ~ D12	C:常閉型	D2:ø2~3	D6:ø6~8
		D3:ø3~4	D8:ø8~10
		D4:ø4~6	D10:ø10~12
		D6:ø6~8	D12:ø12~14
		D8:ø8~10	-
C3 ~ C12	C:常閉型	C3:3~5	C6:6~8
		C5:5~7	C8:8~10
		C7:7~9	C10:10~12
		-	C12:12~14
A	P:常開型	小爪	
B		大爪	

代號 D 表示夾持接觸面為圓弧
代號 D



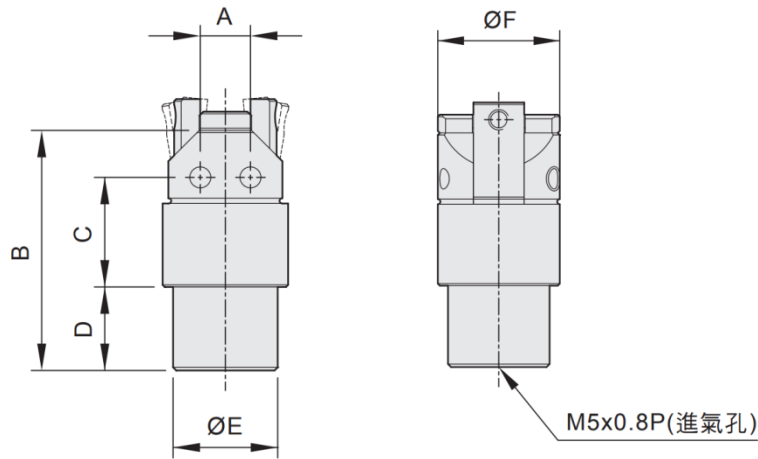
代號 C 表示夾持接觸面為平面
代號 C





外觀尺寸

■ 基本型

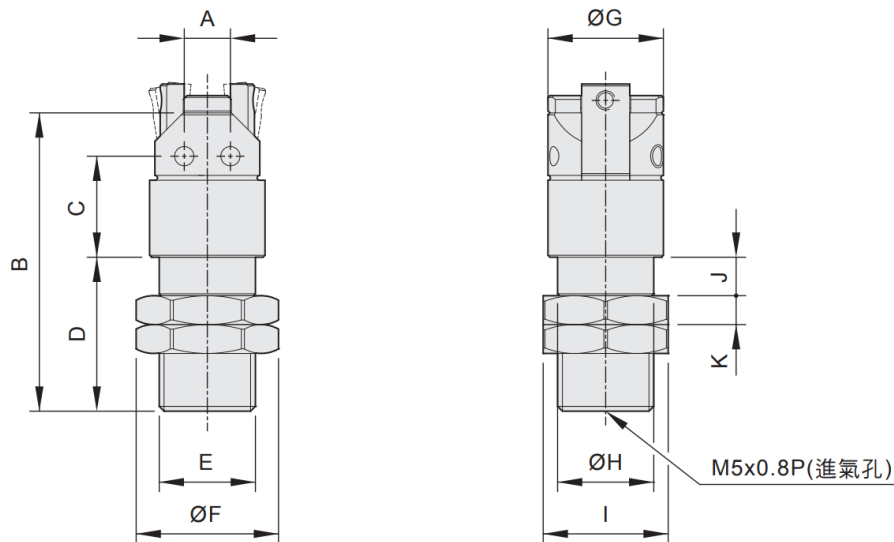


單位:mm

型號\尺寸	A	B	C	D	E	F
AD2-08	4.8	23	10.5	8	10	12
AD2-11	6	26	13	8	13	16

註：以上尺寸未包含夾爪部位尺寸

■ 螺牙本體型



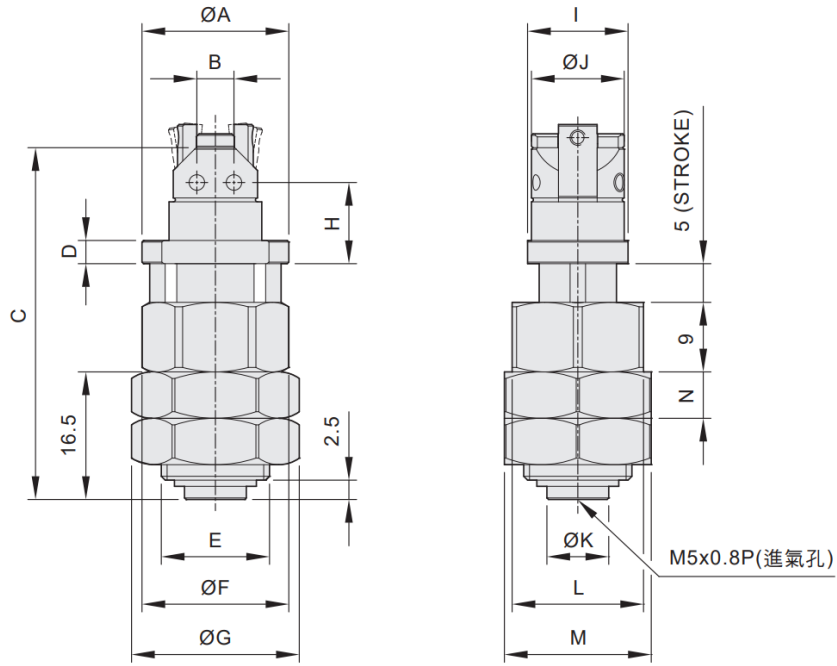
單位:mm

型號\尺寸	A	B	C	D	E	F	G	H	I	J	K
AD2-08	4.8	31	10.5	16	M10x1.0P	14.8	12	10	13	4	3
AD2-11	6	35	13	17	M12x1.0P	16	16	13	14	5	3

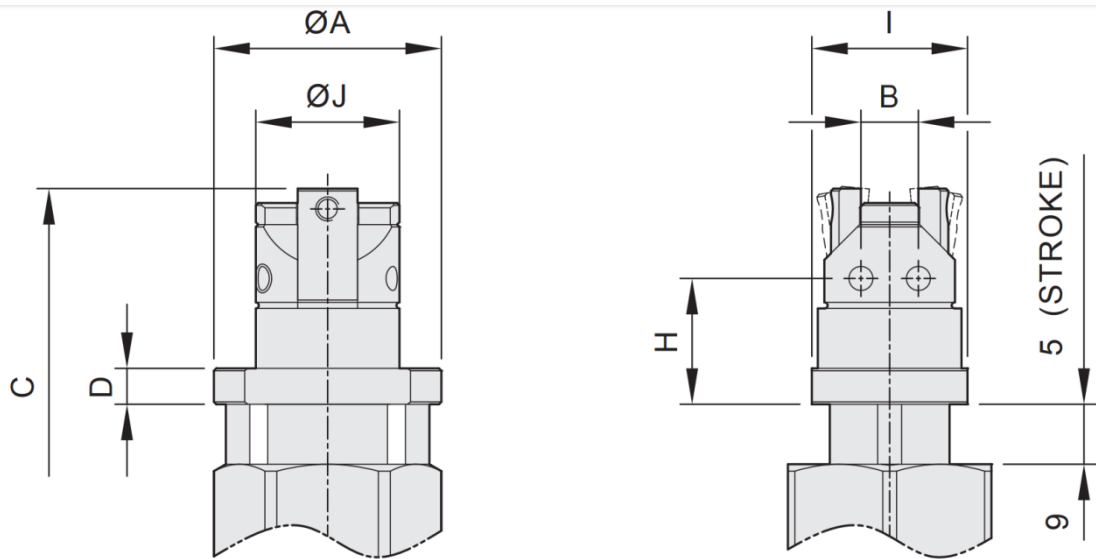
註：以上尺寸未包含夾爪部位尺寸



■ 螺牙後座型(平行)



■ 螺牙後座型(垂直)



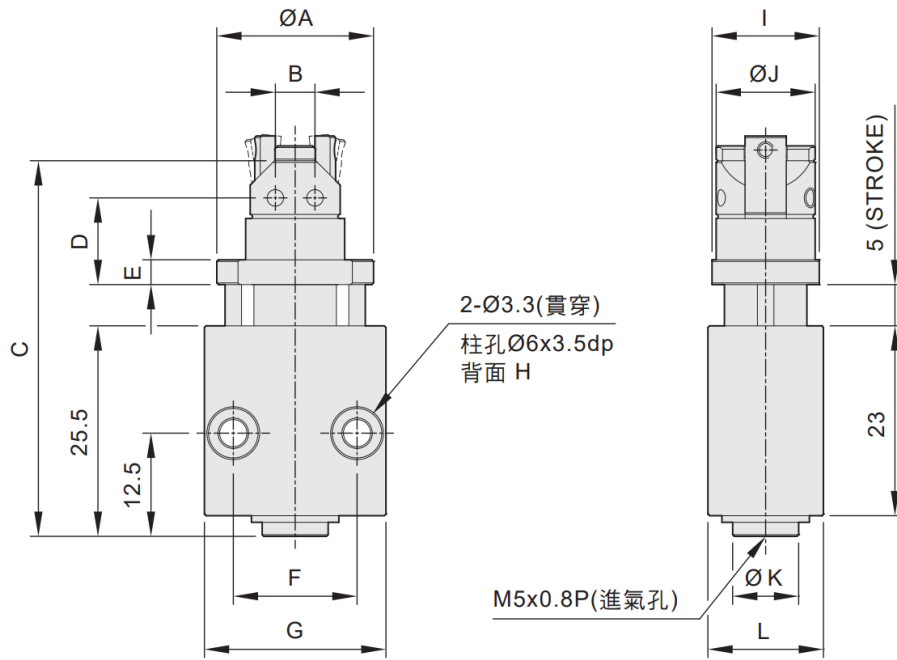
單位:mm

型號\尺寸	A	B	C	D	E	F	G	H	I	J	K	L	M	N
AD2-08	19	4.8	45.5	3	M14x1.5P	19	21.7	10.5	13	12	8	17	19	6
AD2-11	24	6	48.5	4	M18x1.5P	25	26	13	17	16	10	22	24	5

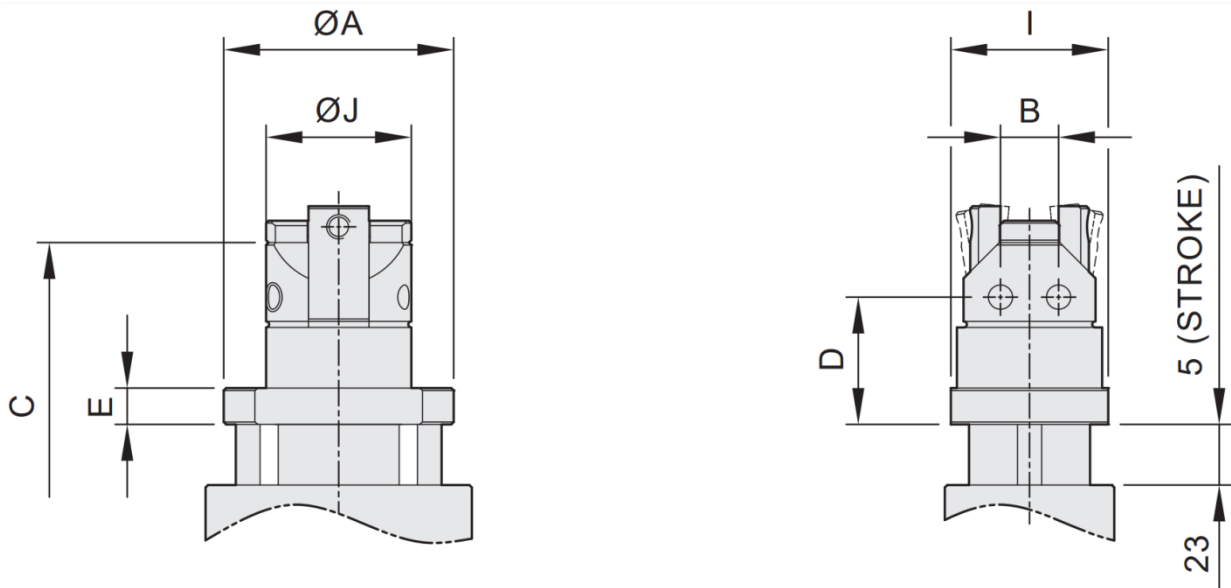
註：以上尺寸未包含夾爪部位尺寸



■ 方形後座型(平行)



■ 方形後座型(垂直)



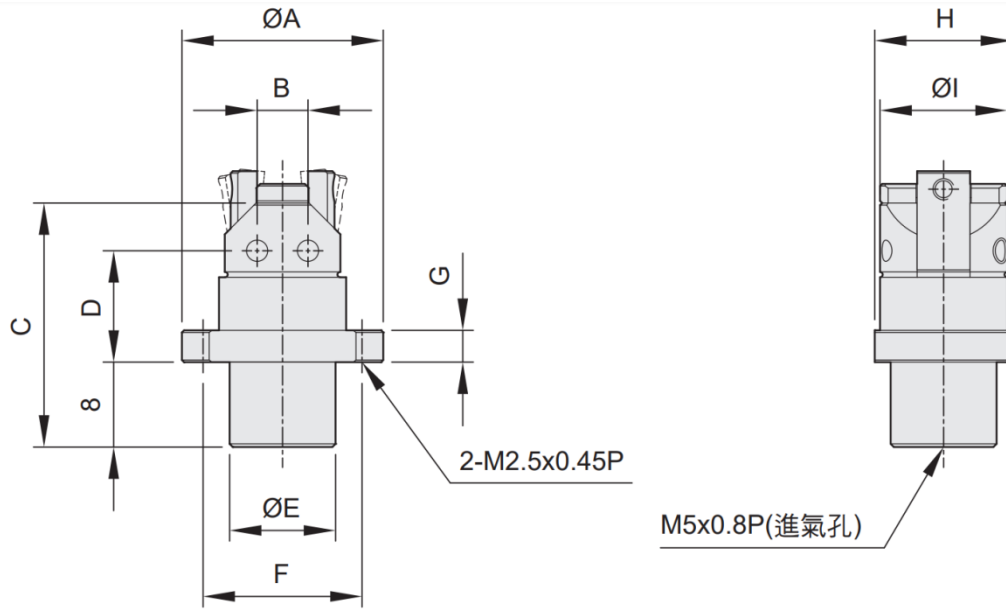
單位:mm

型號\尺寸	A	B	C	D	E	F	G	H	I	J	K	L
AD2-08	19	4.8	45.5	10.5	3	15	22	M4x0.7Px7dp	13	12	8	14
AD2-11	24	6	48.5	13	4	18	25	M4x0.7Px9dp	17	16	10	18

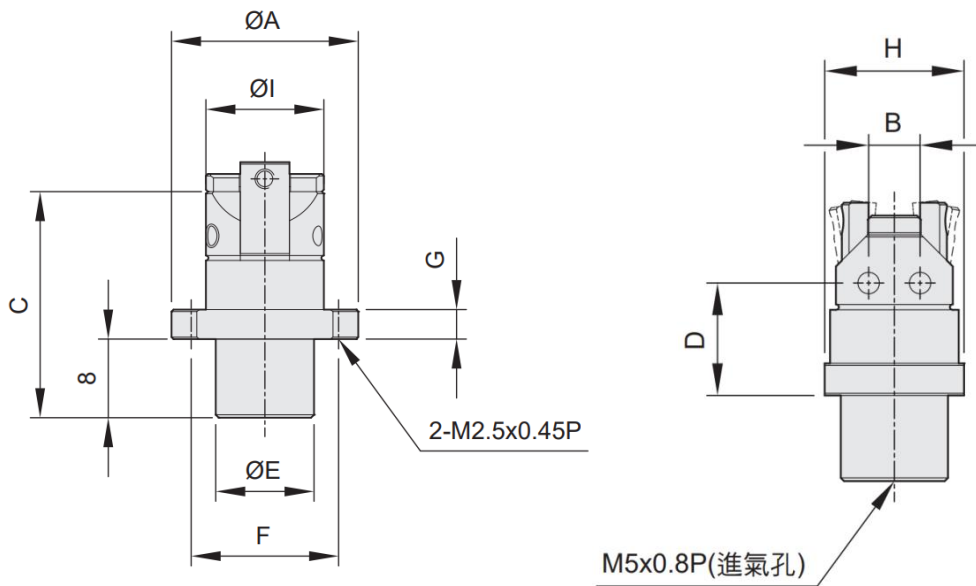
註：以上尺寸未包含夾爪部位尺寸



■ 法蘭式(平行)



■ 法蘭式(垂直)



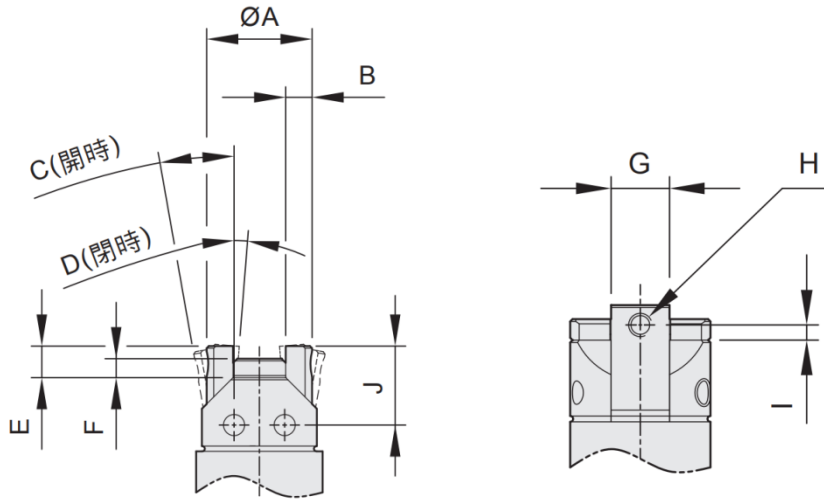
單位:mm

型號\尺寸	A	B	C	D	E	F	G	H	I
AD2-08	19	4.8	23	10.5	10	15	3	13	12
AD2-11	24	6	26	13	13	20	4	17	16

註：以上尺寸未包含夾爪部位尺寸



■ 常開型 夾爪尺寸(小爪)

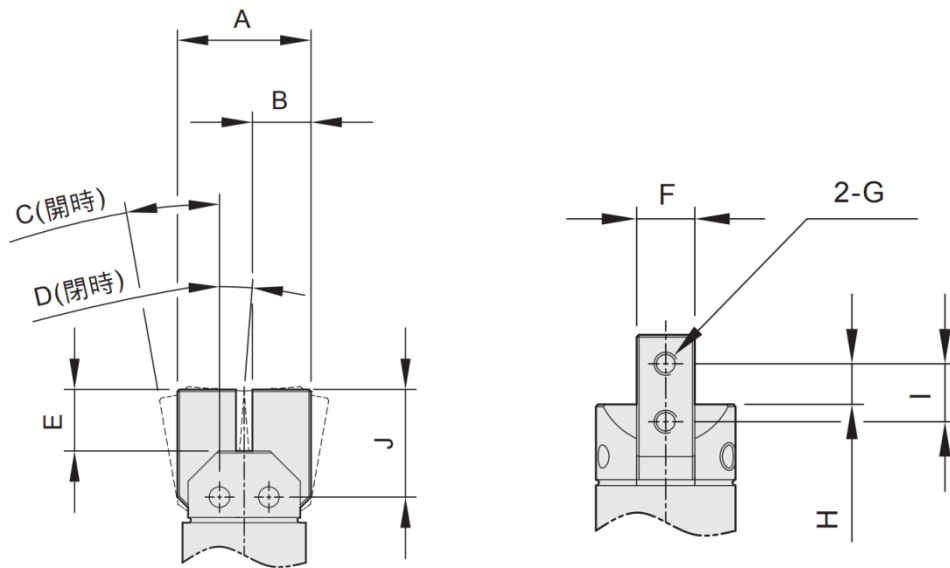


單位:mm

型號\尺寸	A	B	C	D	E	F	G	H	I	J
AD2-08	10	2.5	10°	-4.5°	3	1.8	5	M2x0.4P	1.3	7.5
AD2-11	13	3.5	8°	-5.5°	4	1.5	7	M2.5x0.45P	1.5	9

註：以上尺寸為夾爪部位尺寸

■ 常開型 夾爪尺寸(大爪)



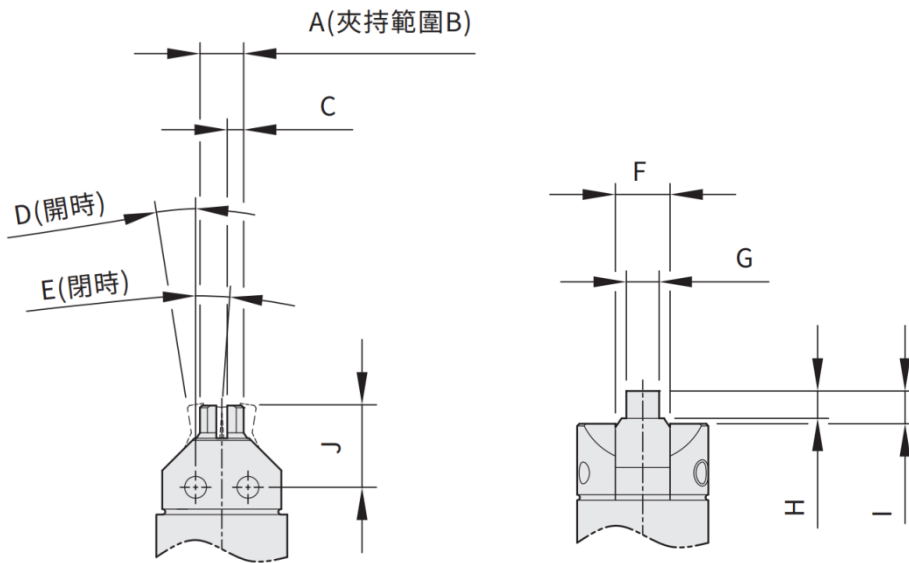
單位:mm

型號\尺寸	A	B	C	D	E	F	G	H	I	J
AD2-08	13	5.7	10°	-4.5°	6	5	M2x0.4P	3.5	5	10.5
AD2-11	17	7.5	8°	-4.5°	7.3	7	M2.5x0.45P	4.3	6	12.3

註：以上尺寸為夾爪部位尺寸



■ 常閉型 夾爪尺寸



單位:mm

型號\尺寸	A	B	C	D	E	F	G	H	I	J	
AD2-08	D2	ø2	ø2~3	0.75	5.3°	-2°	5	1.6	1.5	3	7.5
	D3	ø3	ø3~4	1				2	2		
	D4	ø4	ø4~6	1.5	3	2.5					
	D6	ø6	ø6~8	2.5	4	3.5					
	D8	ø8	ø8~10	3.5	4	5					
	C3	3	3~5	1	3	2.5					
	C5	5	5~7	2	4	3.5					
	C7	7	7~9	3	4	5					
AD2-11	D6	ø6	ø6~8	2.2	8°	-4.5°	7	4	4	5	10
	D8	ø8	ø8~10	3.2				6	5		
	D10	ø10	ø10~12	4.2				6	6		
	D12	ø12	ø12~14	5.2				6	6		
	C6	6	6~8	2.2				6	5		
	C8	8	8~10	3.2				6	6		
	C10	10	10~12	4.2				6	6		
	C12	12	12~14	5.2				6	6		

註：以上尺寸為夾爪部位尺寸