



ADPM 系列

防塵型平行機械夾



產品特性

- 夾爪培林滾動
- 可選固定用治具
- 外加防塵套，可防止粉塵切屑侵入

產品規格

型號	ADPM-10	ADPM-16	ADPM-20	ADPM-25	ADPM-32
項目 \ 缸徑 mm	ø10	ø16	ø20	ø25	ø32
作動形式	複動型				
使用流體	空氣				
使用壓力範圍 kgf/cm ² (kPa)	1.5~7(150~700)				
使用溫度範圍 °C	0~60				
最高作動頻度 次/min	100				
給油	自由供給方式				
最大爪臂接點長度(L) mm	25	35	55	65	80
夾爪開閉行程 mm	4	8	12	14	16
接管口徑 mm	M3 x 0.5P	M5 x 0.8P			
磁石裝置	附磁石				
重量 kg	0.12	0.16	0.55	0.75	1.23

註 P:使用壓力=5 kgf/cm² · L:爪臂接點長度=30mm時之數據



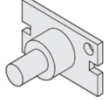
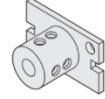
訂購代號

ADPM-10-AM-AMS-L-2
 ① ② ③ ④

①

代號	缸徑 mm
10	ø10
16	ø16
20	ø20
25	ø25
32	ø32

②

代號	固定用治具
無記號	不附固定治具
AM : 內圓固定使用	
AB : 外圓固定使用	

③



④

代號	感測器數量
1	附1個
2	附2個

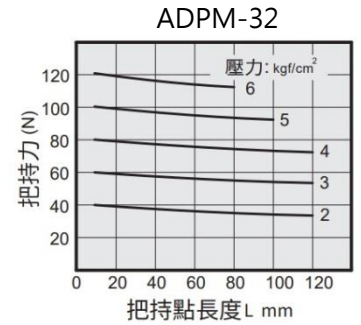
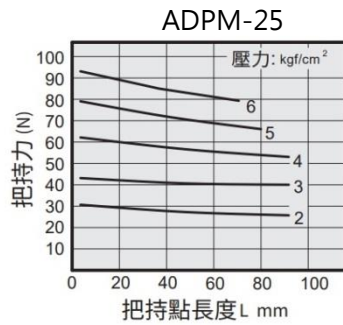
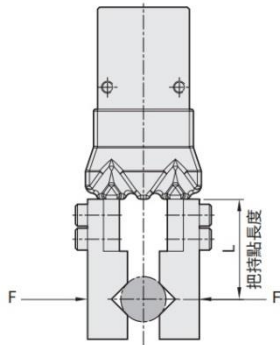
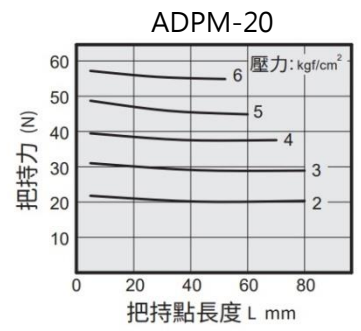
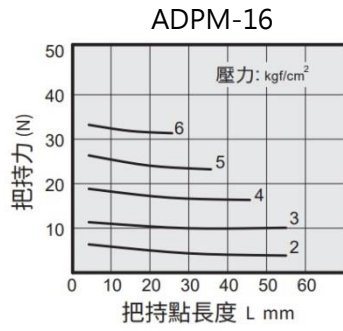
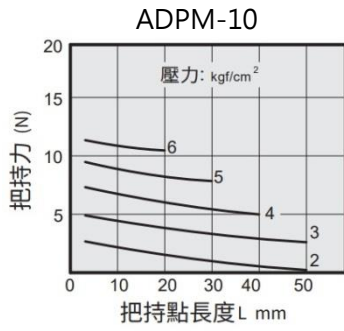
數據表

型號	最小動作壓力 kgf/cm ²	氣爪上螺紋孔 mm	有效夾持力 N	
			開	閉
ADPM-10	2.2	4-M3x0.5P	開	4.9
			閉	7.8
ADPM-16	1	4-M3x0.5P	開	17.6
			閉	23.5
ADPM-20	1	4-M4x0.7P	開	34.3
			閉	46
ADPM-25	1	4-M5x0.8P	開	58.8
			閉	73.5
ADPM-32	1	4-M6x1.0P	開	83.3
			閉	98

註:夾持力是在爪臂接點長度為30mm, 動作壓力為5 kgf/cm²時, 開或關爪片產生的力

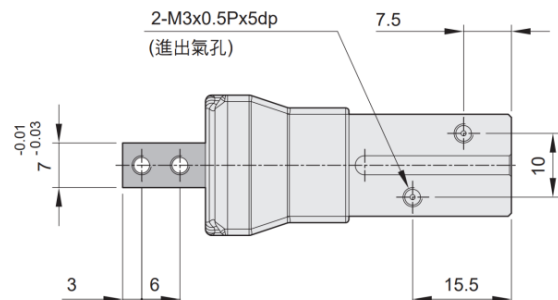
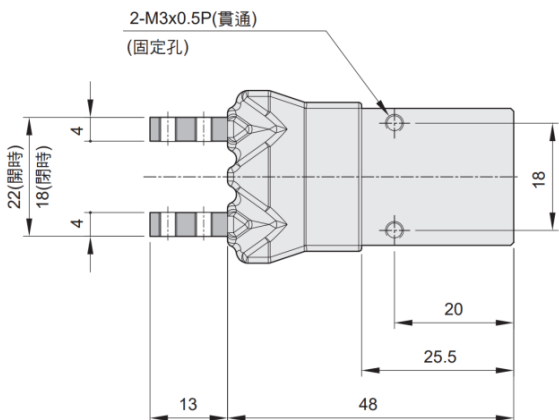
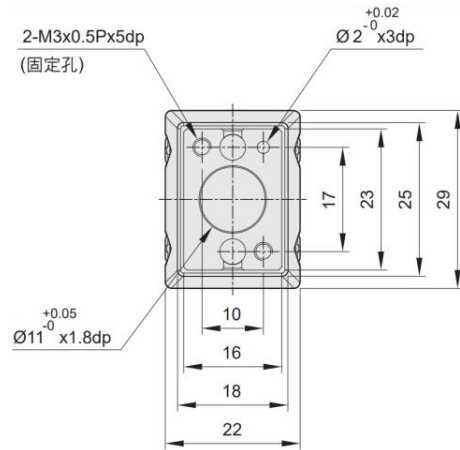
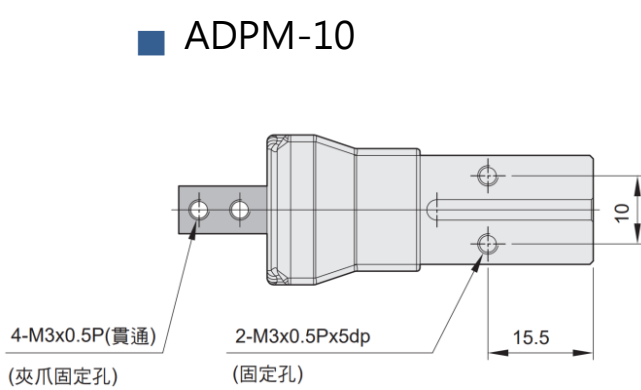


夾持力特性圖



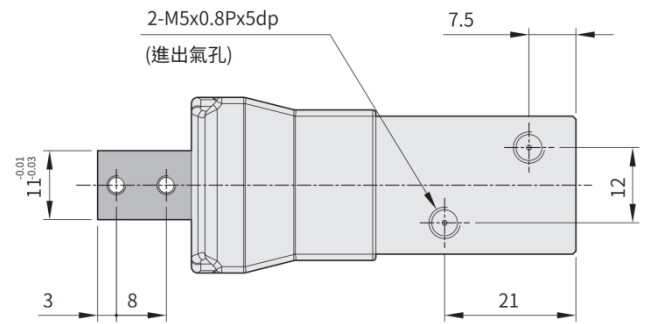
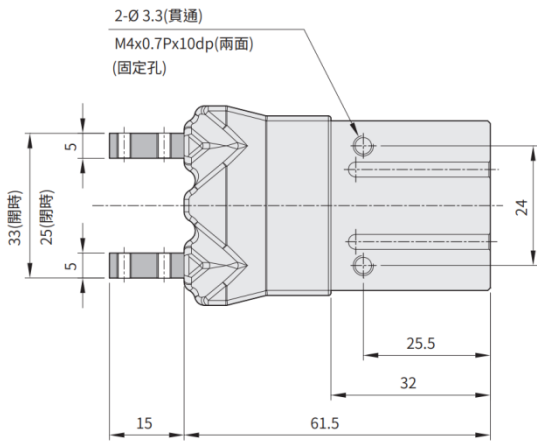
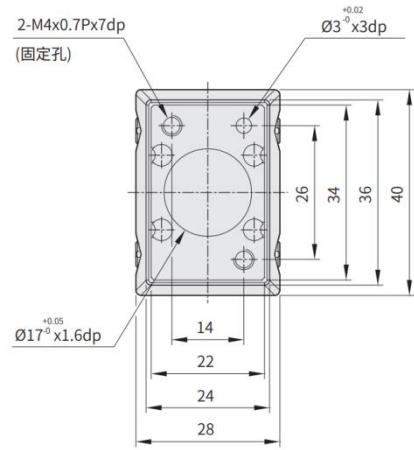
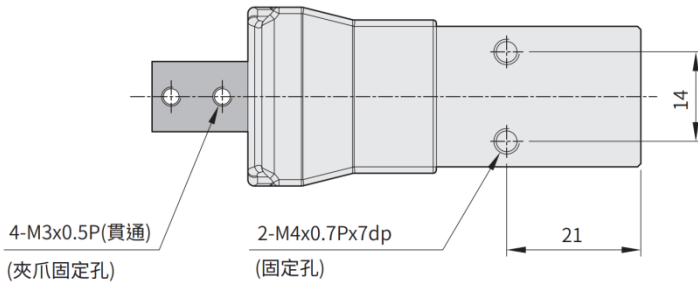
外觀尺寸

ADPM-10

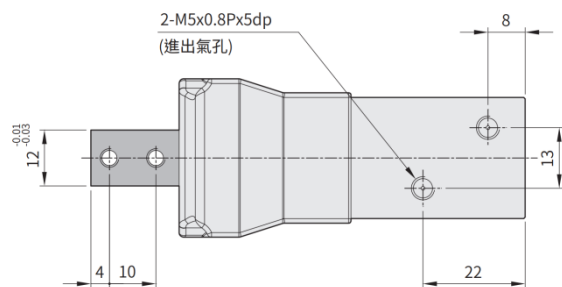
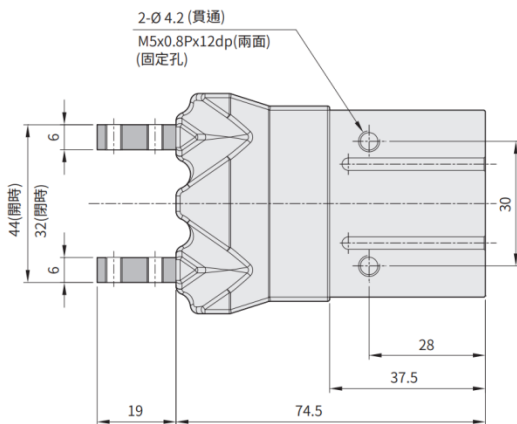
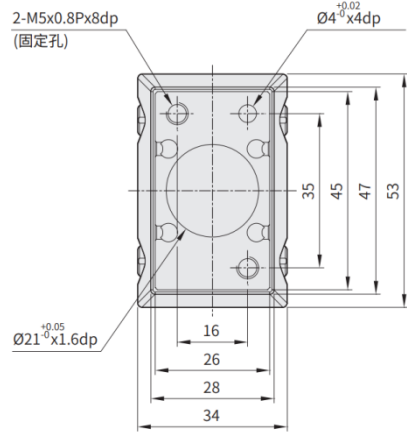
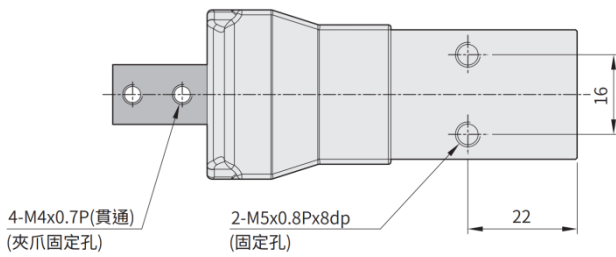




ADPM-16

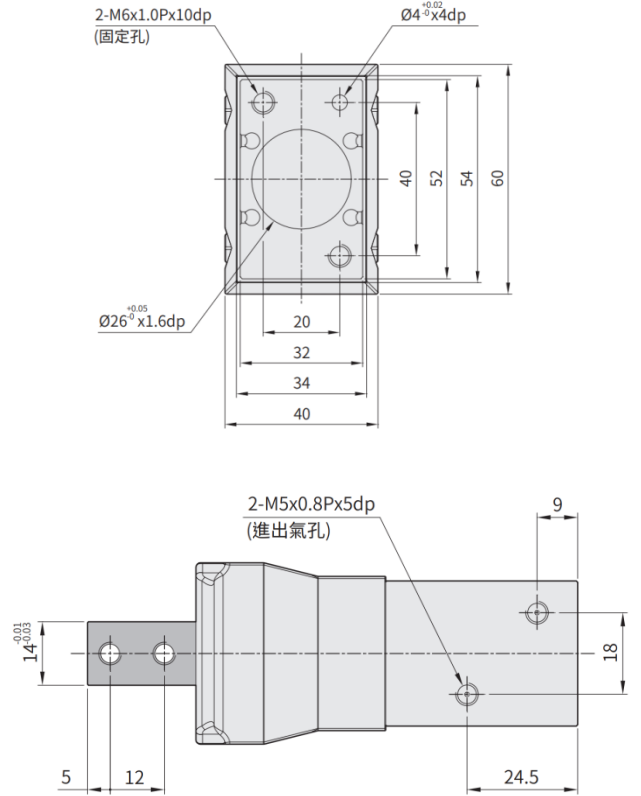
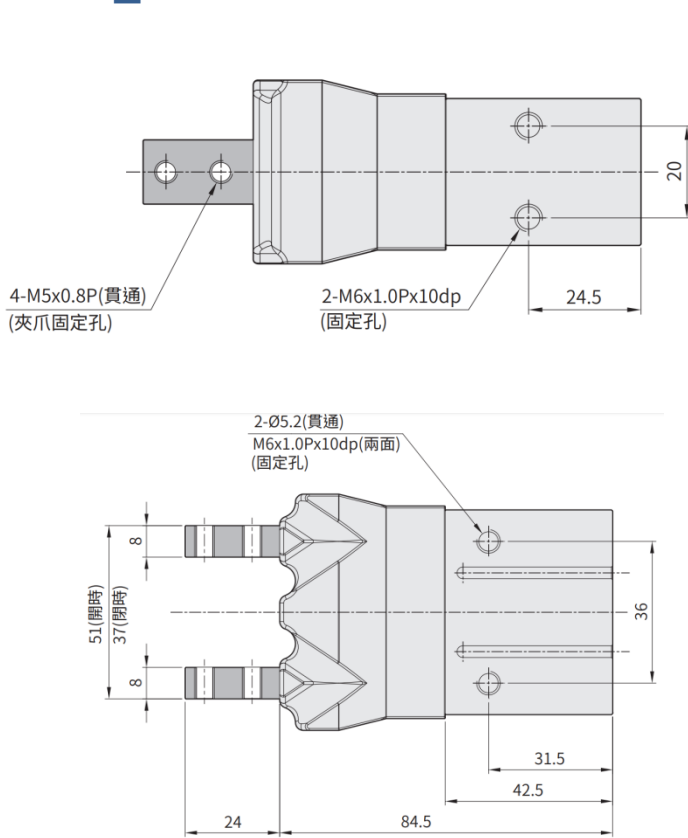


ADPM-20

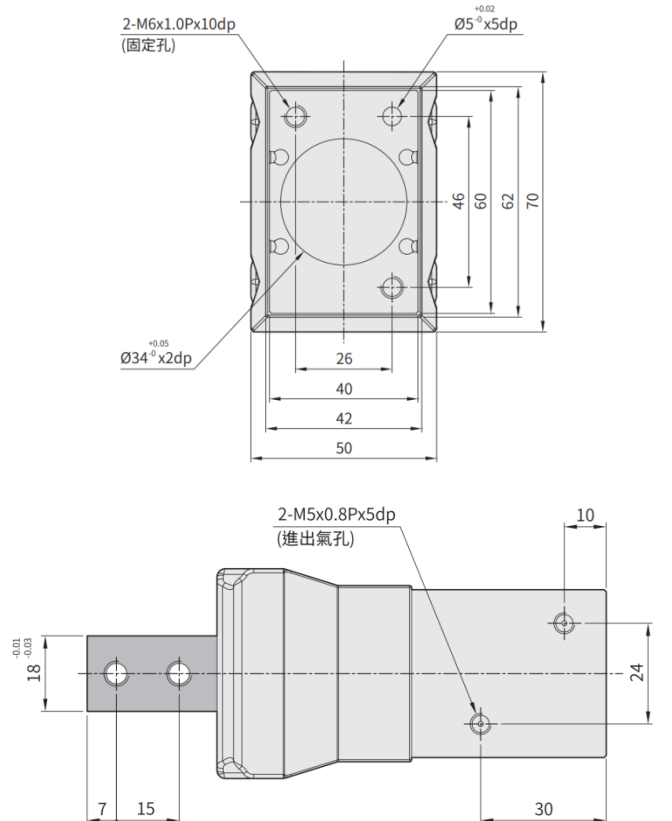
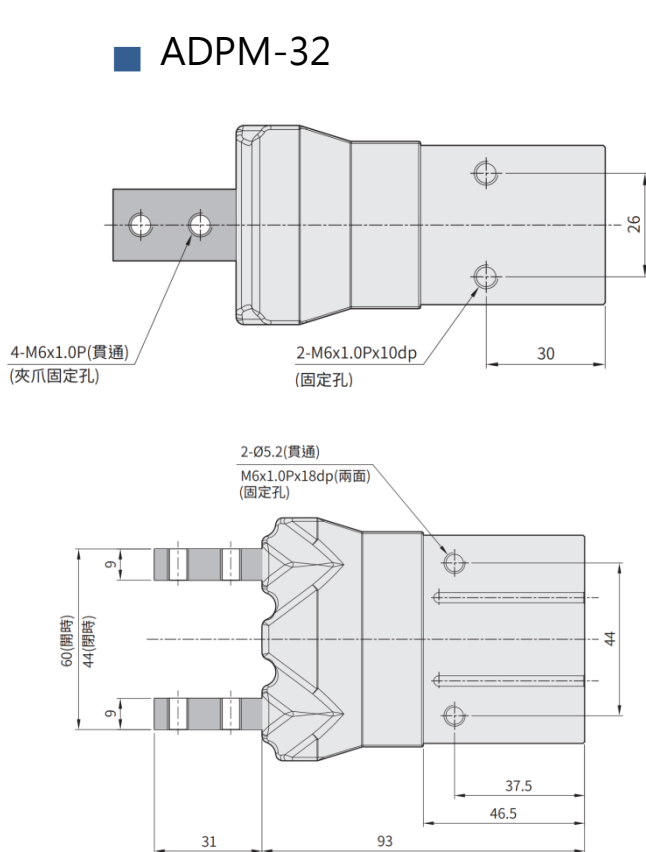




ADPM-25

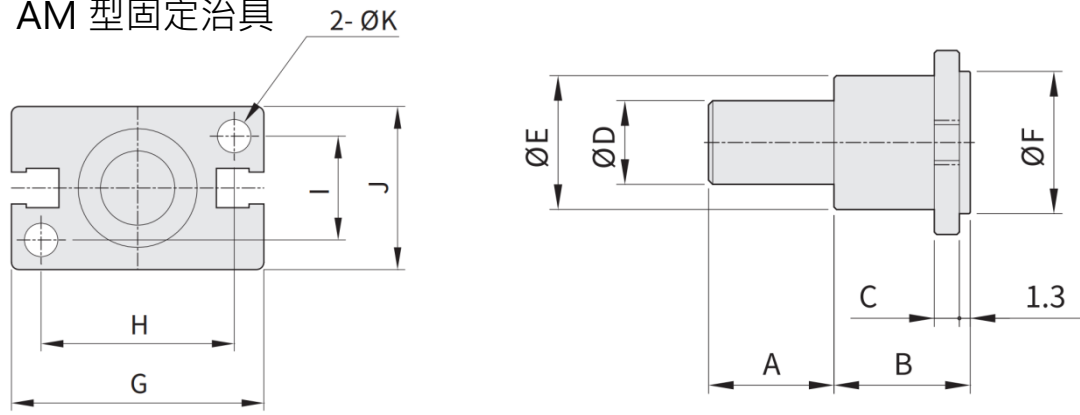


ADPM-32





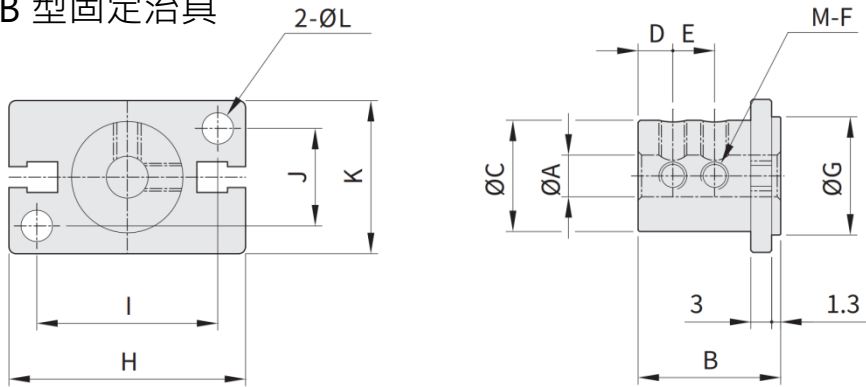
■ AM 型固定治具



單位:mm

型號\記號	A	B	C	D	E	F	G	H	I	J	K
AM-10	10	10	2	8	12	11	23	17	10	16	3.5
AM-16	15	15	3	10	16	17	34	26	14	22	4.5
AM-20	15	15	3	10	18	21	45	35	16	26	5.5
AM-25	25	17	5	14	26	26	52	40	20	32	6.6
AM-32	25	20	6	16	30	34	60	46	26	40	6.6

■ AB 型固定治具



單位:mm

型號\記號	A	B	C	D	E	F	G	H	I	J	K	L	M
AB-10	4	15	10	5	-	M3 x 0.5p	11	23	17	10	16	3.5	2
AB-16	6	20.5	16	5	6	M4 x 0.7p	17	34	26	14	22	4.5	4
AB-20	8	20.5	20	7	7	M4 x 0.7p	21	45	35	16	26	5.5	4
AB-25	10	30.5	25	8	10	M4 x 0.7p	26	52	40	20	32	6.5	4
AB-32	12	40.5	32	10	15	M4 x 0.7p	34	60	46	26	40	6.5	4