



ADQM 系列

三爪防塵型機械夾



產品特性

- 楔型滑塊式
- 三爪夾持
- 出力大，穩定性佳

產品規格

型號		ADQM-25	ADQM-32	ADQM-40	ADQM-50
項目\缸徑 mm		ø25	ø32	ø40	ø50
作動形式		複動型			
使用流體		空氣			
使用壓力範圍 kgf/cm ² (kPa)		3~6 (300~600)			
使用溫度範圍 °C		0~60			
最高作動頻度 次/min		120	60		
潤滑		自由供給方式			
夾持力	外徑夾持力 N	30	70	131	282
	內徑夾持力 N	35	82	149	314
夾爪開閉行程 mm		6	8	8	12
配管接頭口徑		M5X0.8P			
磁石裝置		附磁石			
重量 kg		0.146	0.295	0.378	0.561

註：夾持力為壓力5kgf/cm²，夾持點=20mm之數值。



訂購代號

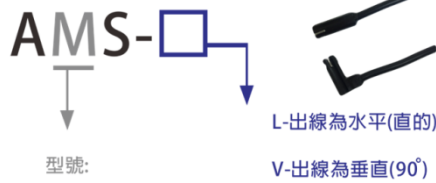
ADQM-25-AMS-L-2

① ② ③

①

代號	缸徑 mm
25	ø25
32	ø32
40	ø40
50	ø50

②



型號:

M-二線式無接點

N-三線式無接點(NPN)

P-三線式無接點(PNP)

電線長度-L: 2000mm

③

代號	感測器數量
1	附1個
2	附2個

數據表

型號	最小動作壓力 kgf/cm ²	氣爪上螺紋孔 mm	有效夾持力 N	
			開	閉
ADQM-25	2.2	6-M3x0.5P	開	35
			閉	30
ADQM-32	1.5	6-M4x0.7P	開	82
			閉	70
ADQM-40	1.5	6-M4x0.7P	開	149
			閉	131
ADQM-50	1.5	6-M5x0.8P	開	314
			閉	282

註：有效夾持力為壓力5kgf/cm²，爪臂把持點長度為20mm時，開或關之理論值。

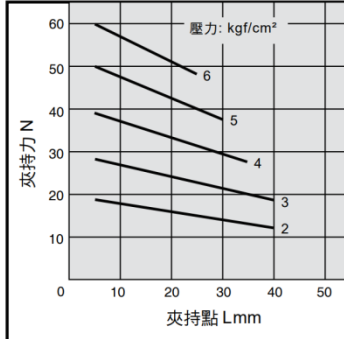


夾持力特性圖

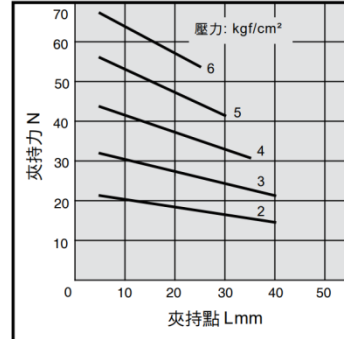
■ 外徑夾持力

■ 內徑夾持力

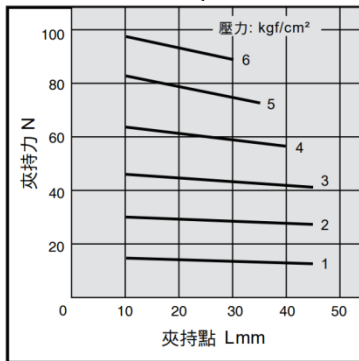
ADQM-25



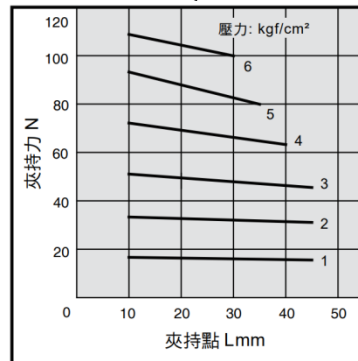
ADQM-25



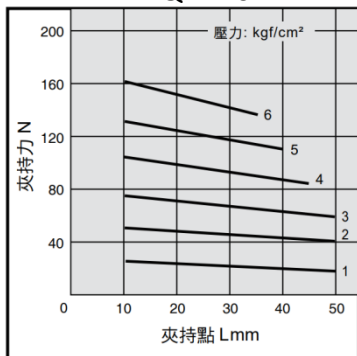
ADQM-32



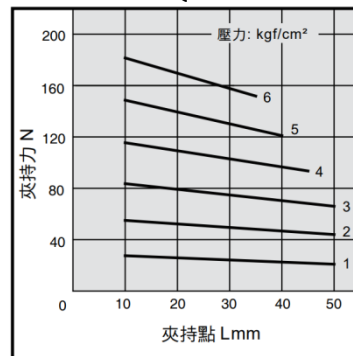
ADQM-32



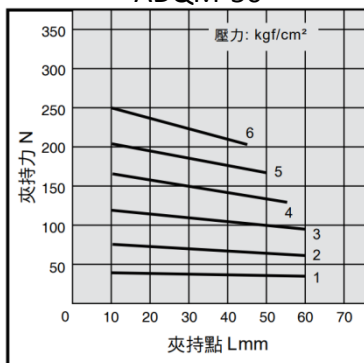
ADQM-40



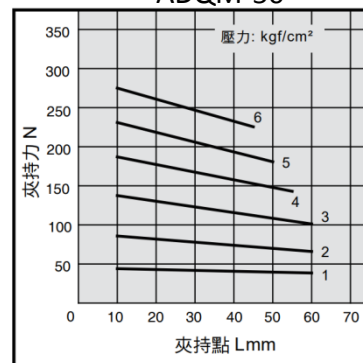
ADQM-40



ADQM-50

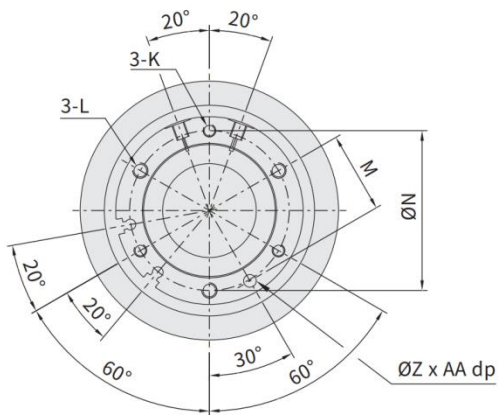
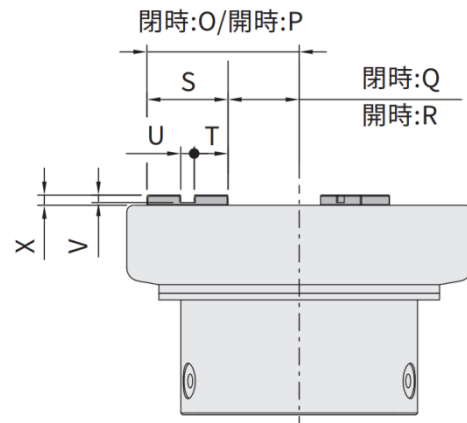
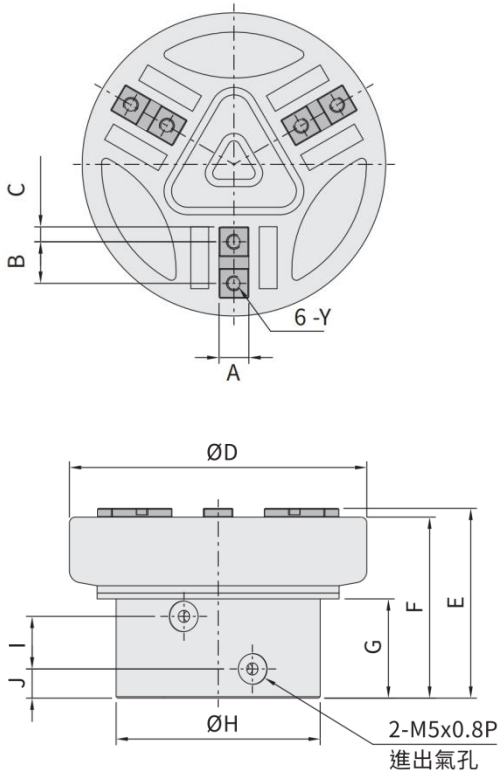


ADQM-50





外觀尺寸



單位：mm

型號\代號	A	B	C	D	E	F
ADQM-25	6.2	8	3	64	50	46.9
ADQM-32	8	11	4.5	76	52.8	49.8
ADQM-40	8	12	4.5	84	57.8	54.8
ADQM-50	10	14	5	102	65	62

單位：mm

型號\代號	G	H	I	J	K	L	M	N	O	P	Q	R	S	T	U	V	X	Y
ADQM-25	27.2	44	10.9	9	M3x0.5P	M4x0.7P	18	35.5	23.5	26.5	9.5	12.5	14	6	2	2.2	3.1	M3x0.5Px8dp
ADQM-32	27.9	54	11.9	8.7	M4x0.7P	M5x0.8P	22	44	31.5	35.5	11.5	15.5	19.5	8.7	2	2	3	M4x0.7Px8dp
ADQM-40	30.3	62	13.5	9.5	M4x0.7P	M5x0.8P	26.25	52.5	36	40	15	19	21	9	3	2.2	3	M4x0.7Px9dp
ADQM-50	34	74	18	10	M5x0.8P	M6x1.0P	32	63	42	48	18	24	24	10	4	2.2	3	M5x0.8Px11dp