



AHK系列



符號/特點

1. 採用齒輪齒條傳動，手指同步性好，重複精度高。
2. 多位置安裝設計，安裝靈活方便，40、50缸徑氣徑可多方向夾持。
3. 手指行程長，適合長物件的夾持。
4. 全系列附磁環設計，便於自動化控制。

標準規格

缸徑	mm	20	32	40	50
關閉行程	mm	30	40	60	100
動作形式		雙動型			
使用流體		壓縮空氣			
使用壓力範圍	MPa (kgf/cm ²)	0.3 ~ 0.7 (3.0 ~ 7.0)			
環境及流體溫度	°C	- 5 ~ 60 (不到結冰狀態)			
潤滑給油 ^①		不需要			
緩衝		橡膠緩衝			
重複精度	mm	± 0.1			
接管口徑	Rc	1/8			
產品重量	kg	0.60	1.70	3.70	8.10

注：① 如需要潤滑，請用透平1號油ISO VG32。

訂購型號

AHK	20
系列 ^①	缸徑 mm
	20 Ø20
	32 Ø32
	40 Ø40
	50 Ø50

注：① 磁性開關需單獨訂購，型號請參見磁性開關型號表。

訂貨舉例

訂購缸徑：32mm 的窄型氣動手指。

正確訂購碼：AHK32。

訂購缸徑：20mm；需磁性開關（查閱4.03TD系列，選用型號：TDX，長度2米）的窄型氣動手指。

氣缸正確訂購碼：AHK20。

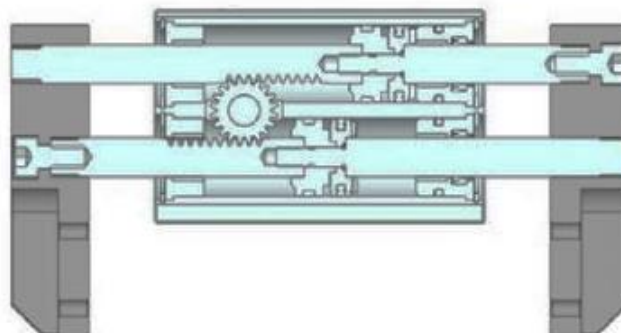
磁性開關正確訂購碼：TDX-2000（通常情況下，一個氣缸配兩條磁性開關）

● 磁性開關型號表

缸徑 (mm)	2線式		3線式
	有接點	無接點	無接點
20, 32 40, 50	TD	TDX TDTX TDLFX TDLMX	TDS TDLFS TDLMN TDLMP



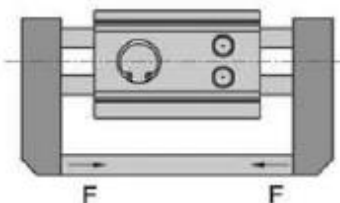
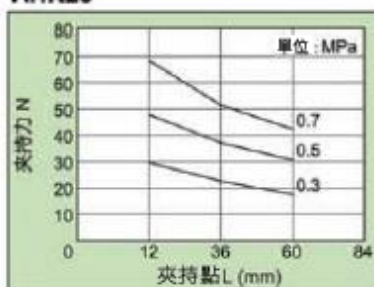
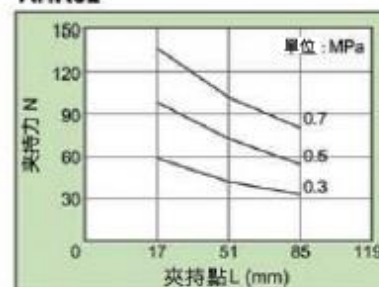
內部結構



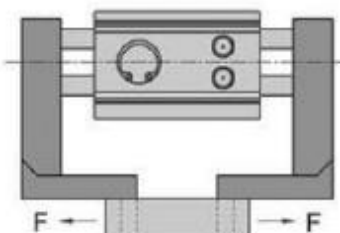
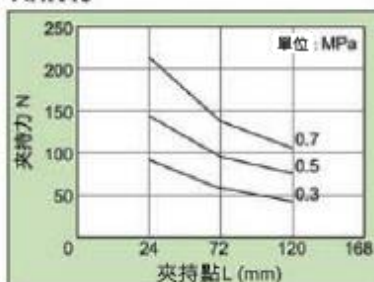
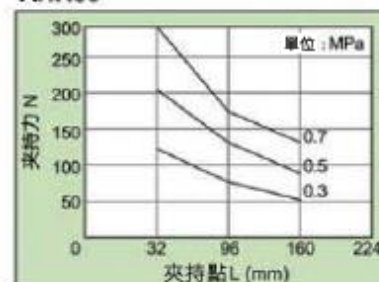
缸徑 (mm)	受壓面積 (mm ²)	
	手指關閉	手指張開
20	235.6	235.6
32	603.2	603.2
40	942.5	942.5
50	1472.6	1472.6

負載特性

● 閉合夾持力

**AHK20****AHK32**

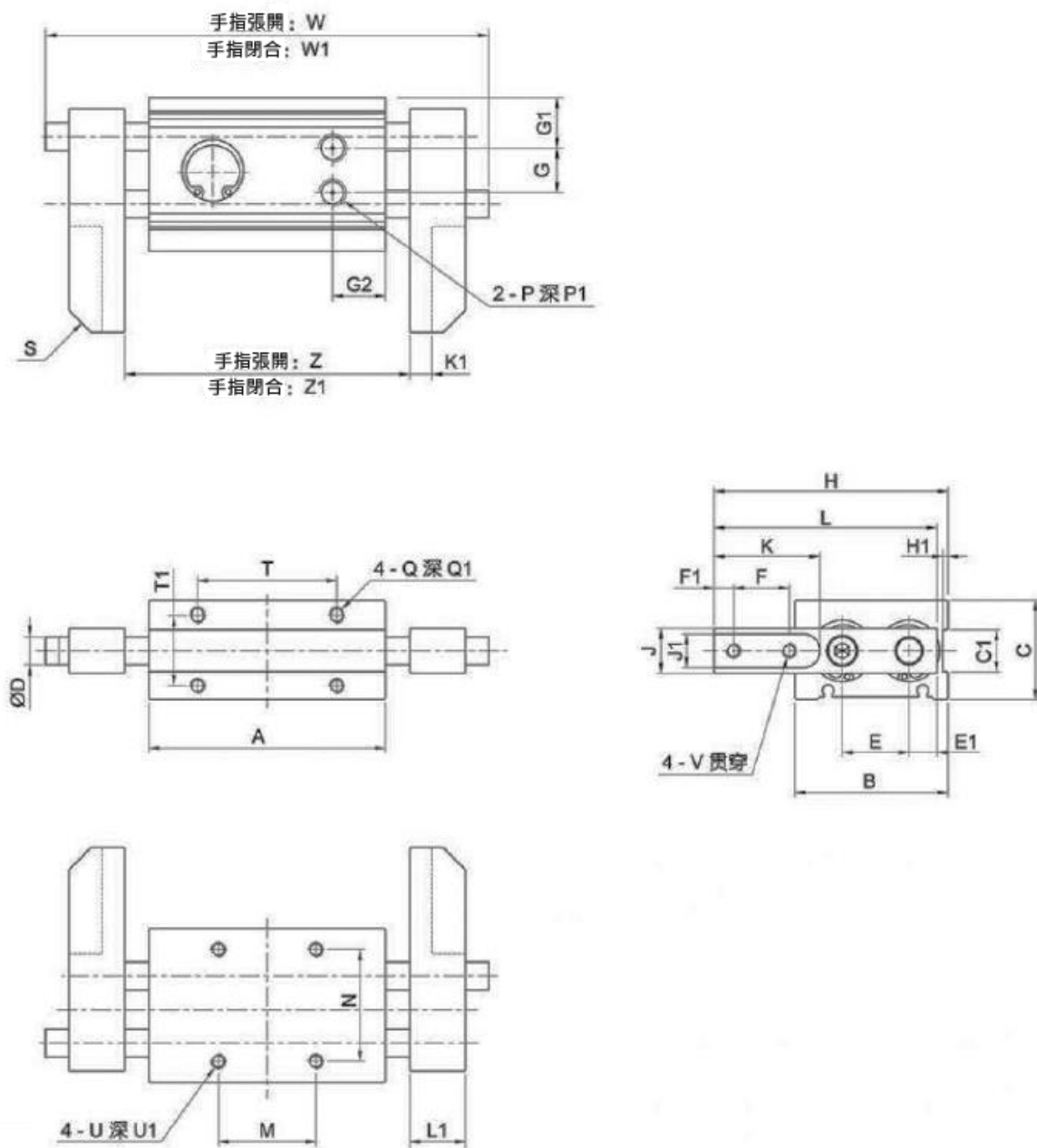
● 張開夾持力

**AHK40****AHK50**



外形尺寸【mm】

• Ø20 - Ø32



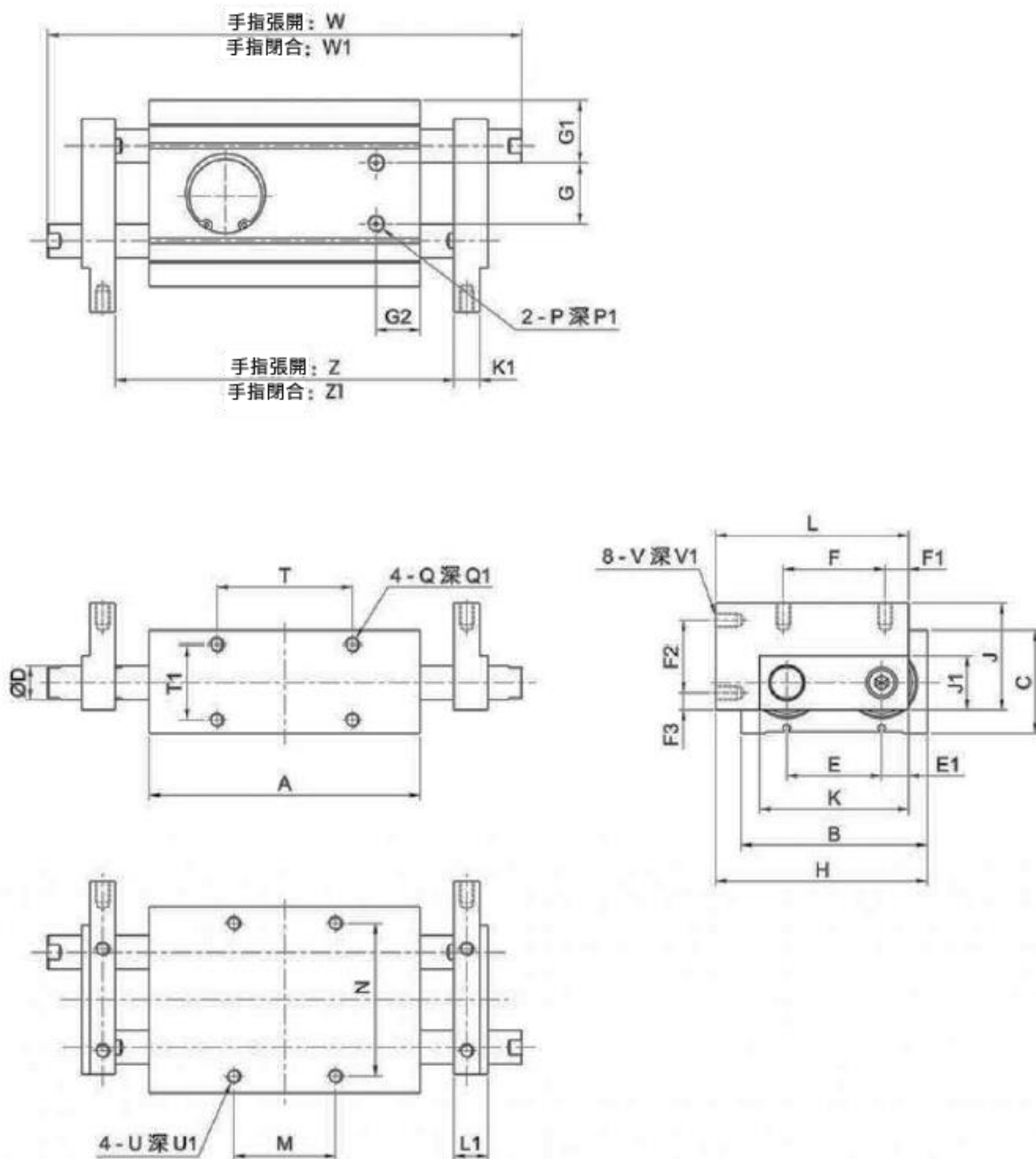
行程	A	B	C	C1	D	E	E1	F	F1	G	G1	G2	H	H1	J	J1	K	K1
20	85	55	35	15	10	24	10	20	7	16	19	18	84	2	16	12	38	8
32	110	81	50	20	16	37	15	20	7	20	25	29.5	116	3	25	20	45	8

行程	L	L1	M	N	P	P1	Q	S	Q1	T	T1	U	U1	V	W	W1	Z	Z1
20	80	20	35	40	Rc1/8	5.6	M5X0.8	C8	5	50	25	M5X0.8	7	M5X0.8	159	189	109	79
32	110	25	50	60	Rc1/8	5.6	M6X0.8	C10	8	70	35	M6X1.0	8	M6X1.0	204	224	154	114



外形尺寸【mm】

• Ø40 - Ø50



行程	A	B	C	D	E	E1	F	F1	F2	F3	G	G1	G2	H	J	J1	K	K1
40	160	110	60	20	56	16	60	14	42	10	36	26	37	125	62	32	88	15
50	210	130	76	25	58	31	80	20	50	15	40	26	45	155	80	60	120	20

行程	L	L1	M	N	P	P1	Q	Q1	T	T1	U	U1	V	V1	W	W1	Z	Z1
40	114	20	60	90	Rc1/8	5.6	M8X1.25	14	80	44	M8X1.25	11	M8X1.25	15	260	320	220	160
50	150	28	172	110	Rc1/8	5.6	M8X1.25	18	150	60	M10X1.25	20	M10X1.25	20	370	460	314	214