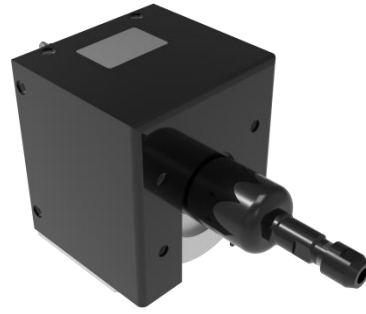




## 浮動去毛刺-氣動主軸

### ALC400

迷宮式、大面積平面毛邊



直孔



圓孔



外圓



內圓



交叉



孔背



平面



直條



鍵槽

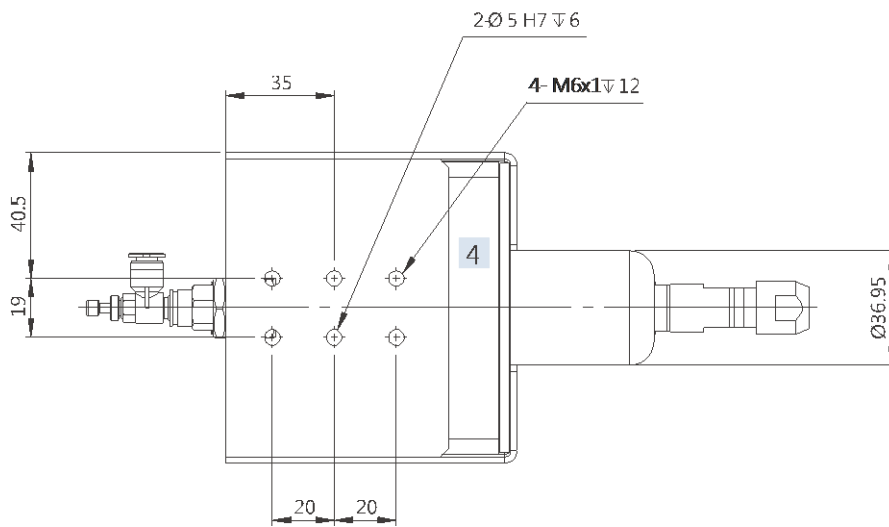
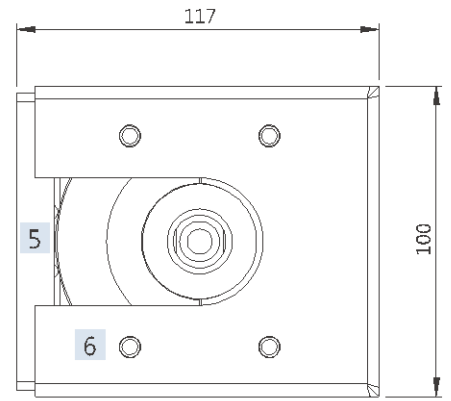
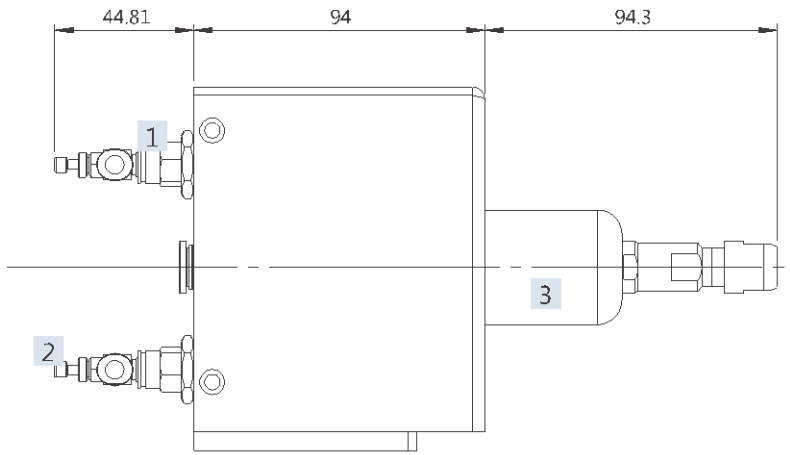
### 特色

中等浮動力、大切削力

### 適用材質

鋁、銅

功能	氣動主軸
夾頭尺寸	Φ6/帶柄研磨材
浮動壓力	0.2-0.5Mpa
浮動行程	單向10mm
浮動力	26-66N
主軸壓力	0.6MPa
重量	3.15kg
尺寸(長、寬、高)	233 x 100 x 117
轉速/往復頻率	22000RPM
耗氣量/功率	450LPM



- 1 浮動元件
- 2 調速接頭
- 3 打磨機
- 4 夾緊座
- 5 底板
- 6 護蓋