



ALH 系列

長行程二指機械夾

輪圈夾持專用



產品原理

- 壓縮空氣推動圓形活塞上下運動
- 驅動力直接轉化為夾持力
- 滑塊同步運動

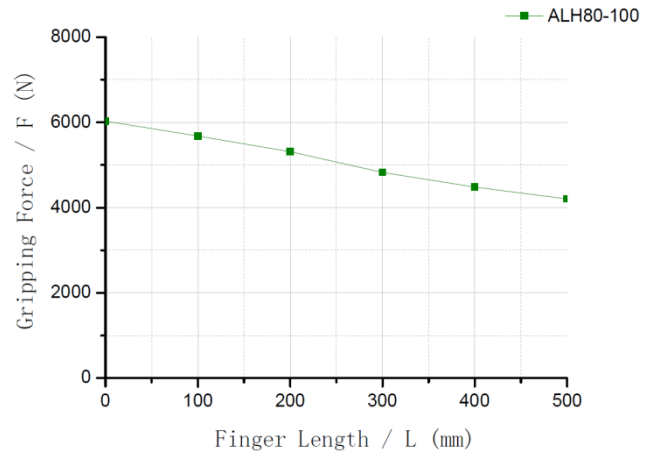
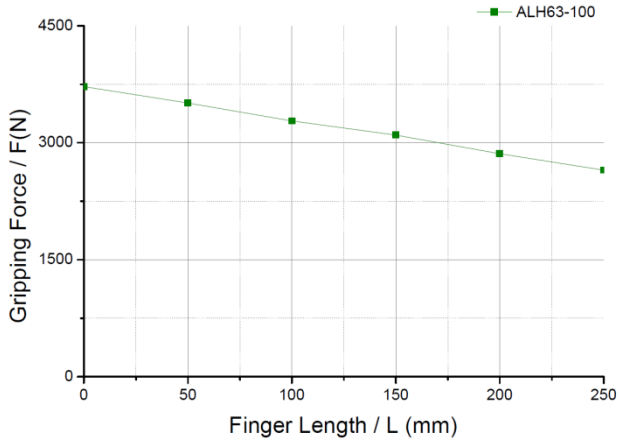
產品規格

型號		ALH-63-100	ALH-80-100
手指單邊行程 mm		100	100
理論夾持力-閉 N		598*P	964*P
理論夾持力-開 N		555*P	929*P
使用壓力範圍 bar		3/8	3/8
自重 kg		22	25
空氣消耗量/週期 cm ³		1246	1055
開/閉時間 s		0.8/0.8	1.0/1.0
重複精度 mm		0.1	0.1
最大手指長度 mm		400	500
單個手指最大重量 kg		7	15
適應最小/最大環境溫度 °C	標準型	0/80	0/80
	高溫型 (-R)	0/200	0/200
IP等級		45	45

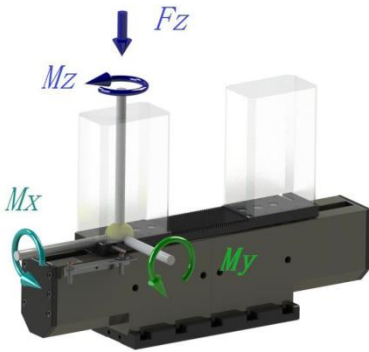


抓取力圖表

(6bar 時的總抓取力 F(N))

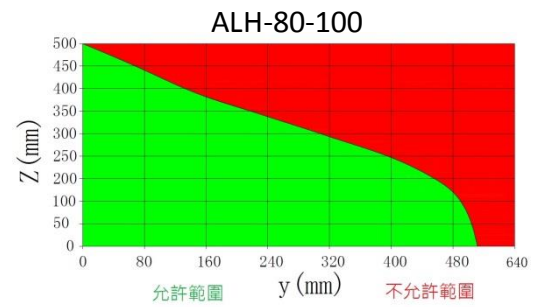
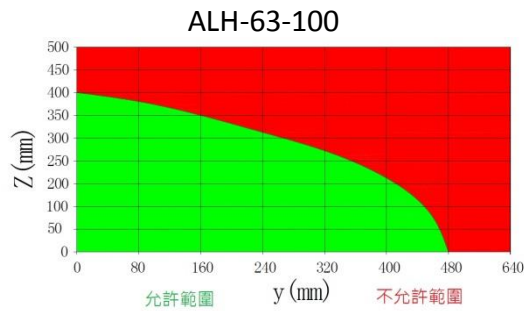
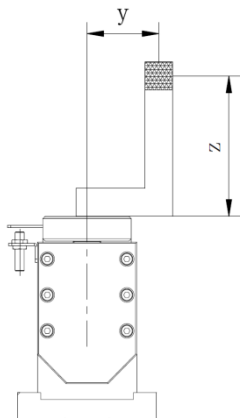


手爪最大負載



	ALH-63-100		ALH-80-100	
	夾緊靜載荷	開閉動載荷	夾緊靜載荷	開閉動載荷
Mx max.	575.0 Nm	17.5 Nm	825.0 Nm	37.5 Nm
My max.	604.0 Nm	17.5 Nm	990.0 Nm	37.5 Nm
Mz max.	445.0 Nm	-	825.0 Nm	-
Fz max.	8000.0 N	70.0 N	15570.0 N	150.0 N

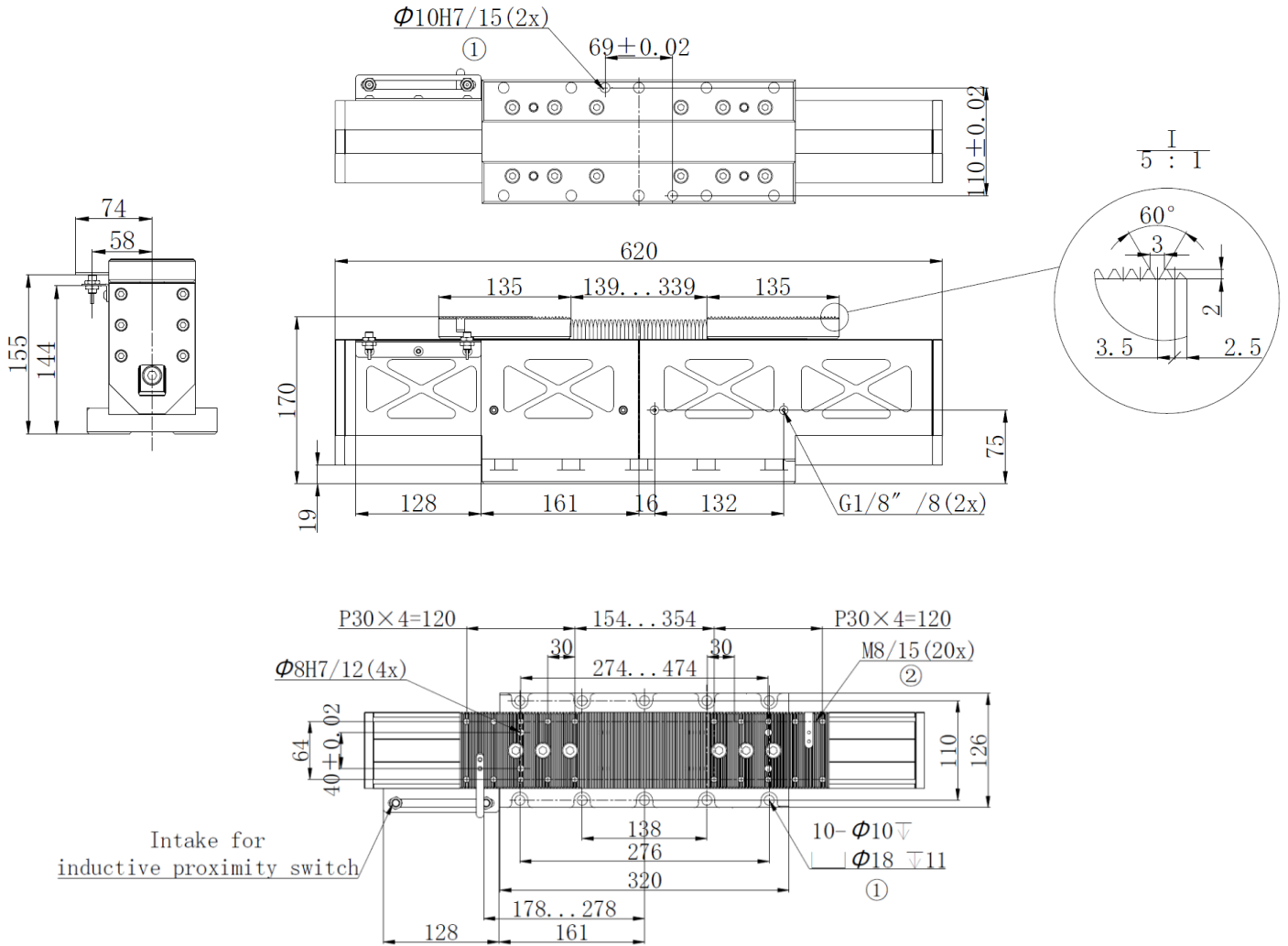
手指最大允許偏心率





外觀尺寸

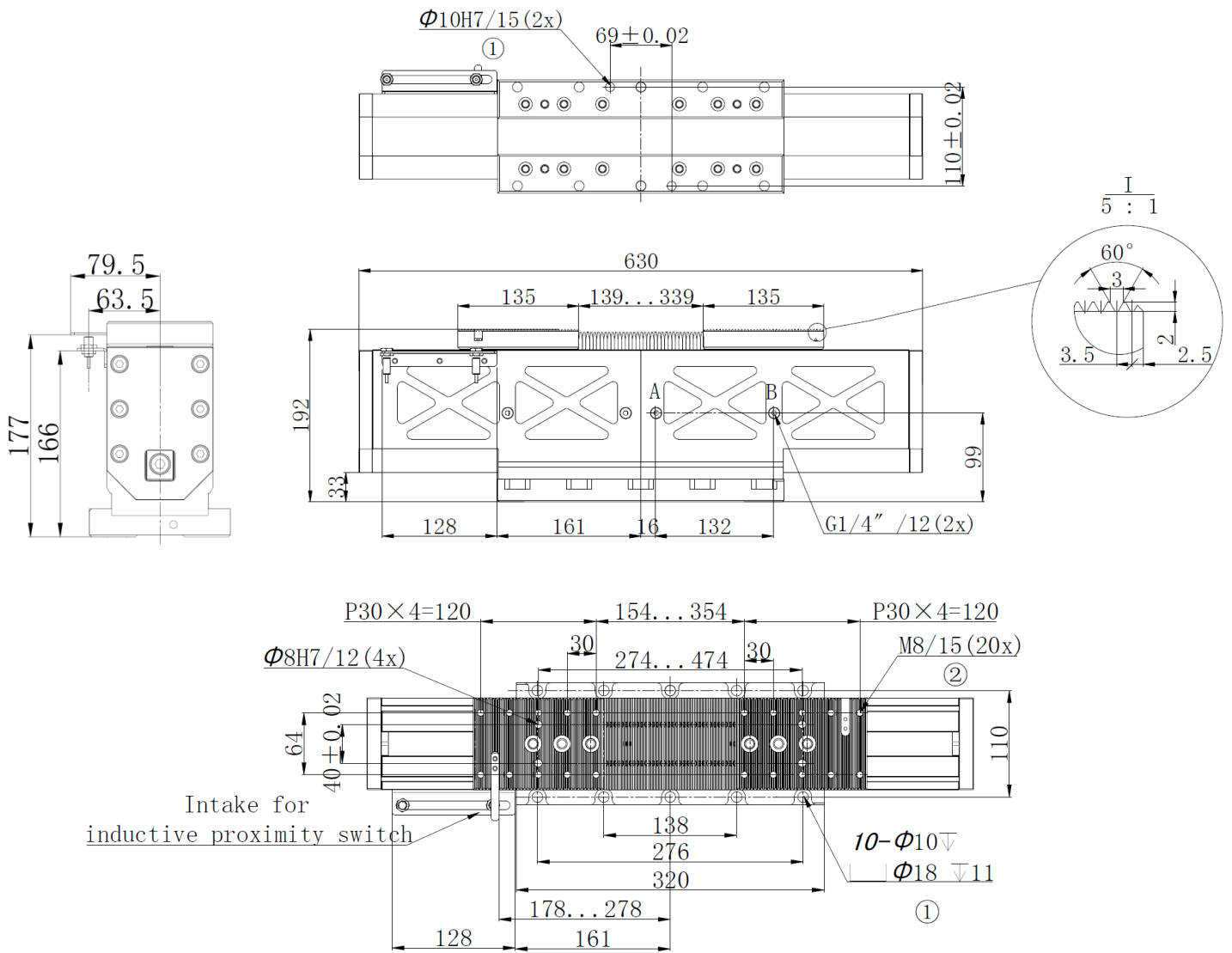
■ ALH-63-100



- A、a 手爪張開主/直接連接進氣口
- B、b 手爪閉合主/直接連接進氣口
- ① 手爪連接
- ② 手指連接



■ ALH-80-100



- A、a 手爪張開主/直接連接進氣口
- B、b 手爪閉合主/直接連接進氣口
- ① 手爪連接
- ② 手指連接