



AMH2-M 系列

二指防塵型機械夾



產品特性

- 楔型滑塊式
- 內置式感應磁石
- 出力大，穩定性佳

產品規格

型號	AMH2-M25	AMH2-M32	AMH2-M40	AMH2-M50
項目\缸徑 mm	ø25	ø32	ø40	ø50
作動形式	複動型			
使用流體	空氣			
使用壓力範圍 kgf/cm ² (kPa)	3~7(300~700)			
使用溫度範圍 °C	0~60			
最高作動頻度 次/min	80		60	
給油	不需給油			
磁石裝置	附磁石			
重量 kg	0.28	0.48	0.87	1.45

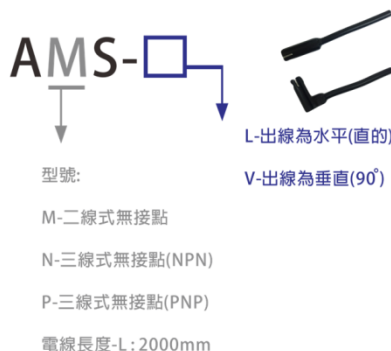
訂購代號

AMH2-M^①25-AMS-L-2^②^③

①

代號	缸徑 mm
25	ø25
32	ø32
40	ø40
50	ø50

②



③

代號	感測器數量
1	附1個
2	附2個

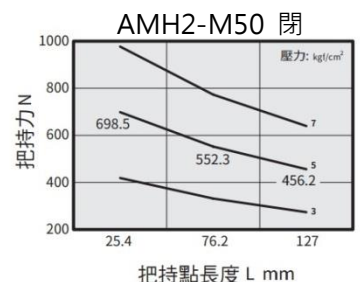
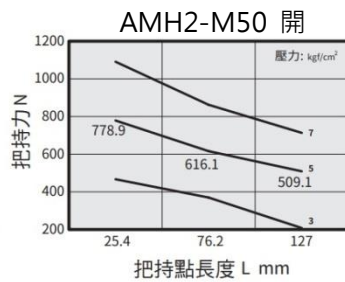
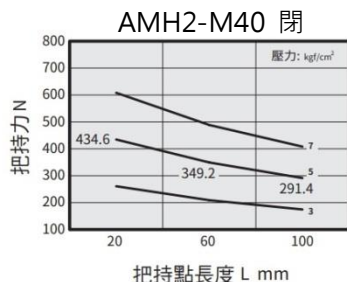
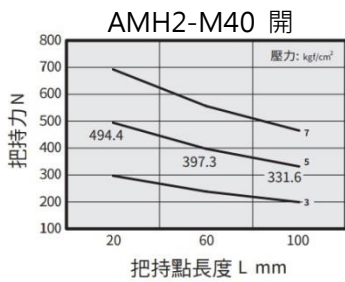
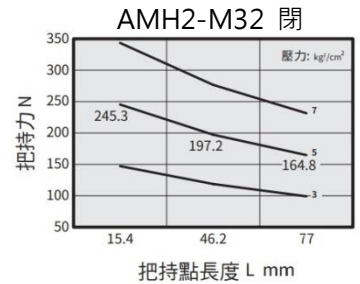
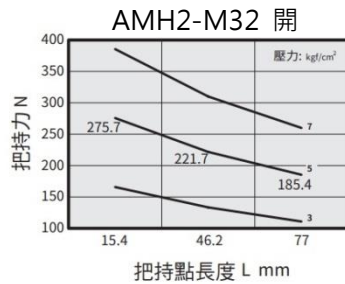
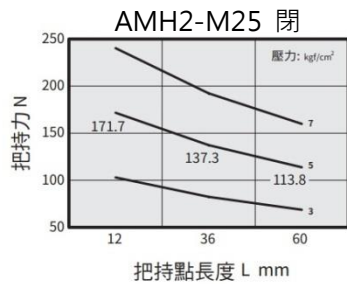
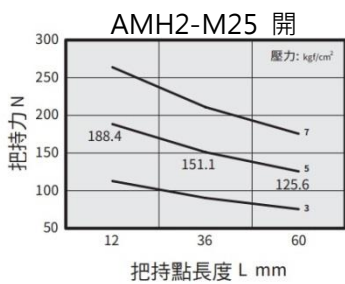
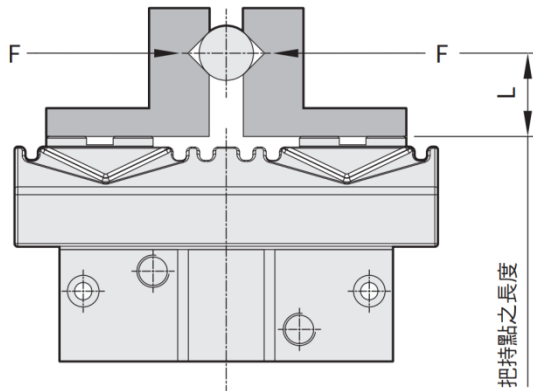


數據表

型號	最小動作壓力 kgf/cm ²	氣爪上螺紋孔 mm	有效夾持力 N	
			開	閉
AMH2-M25	3	4-M4x0.7Px5 深	148	134
AMH2-M32	3	4-M5x0.8Px8 深	245	221
AMH2-M40	3	4-M6x1.0Px10 深	451	402
AMH2-M50	3	4-M6x1.0Px10 深	738	662

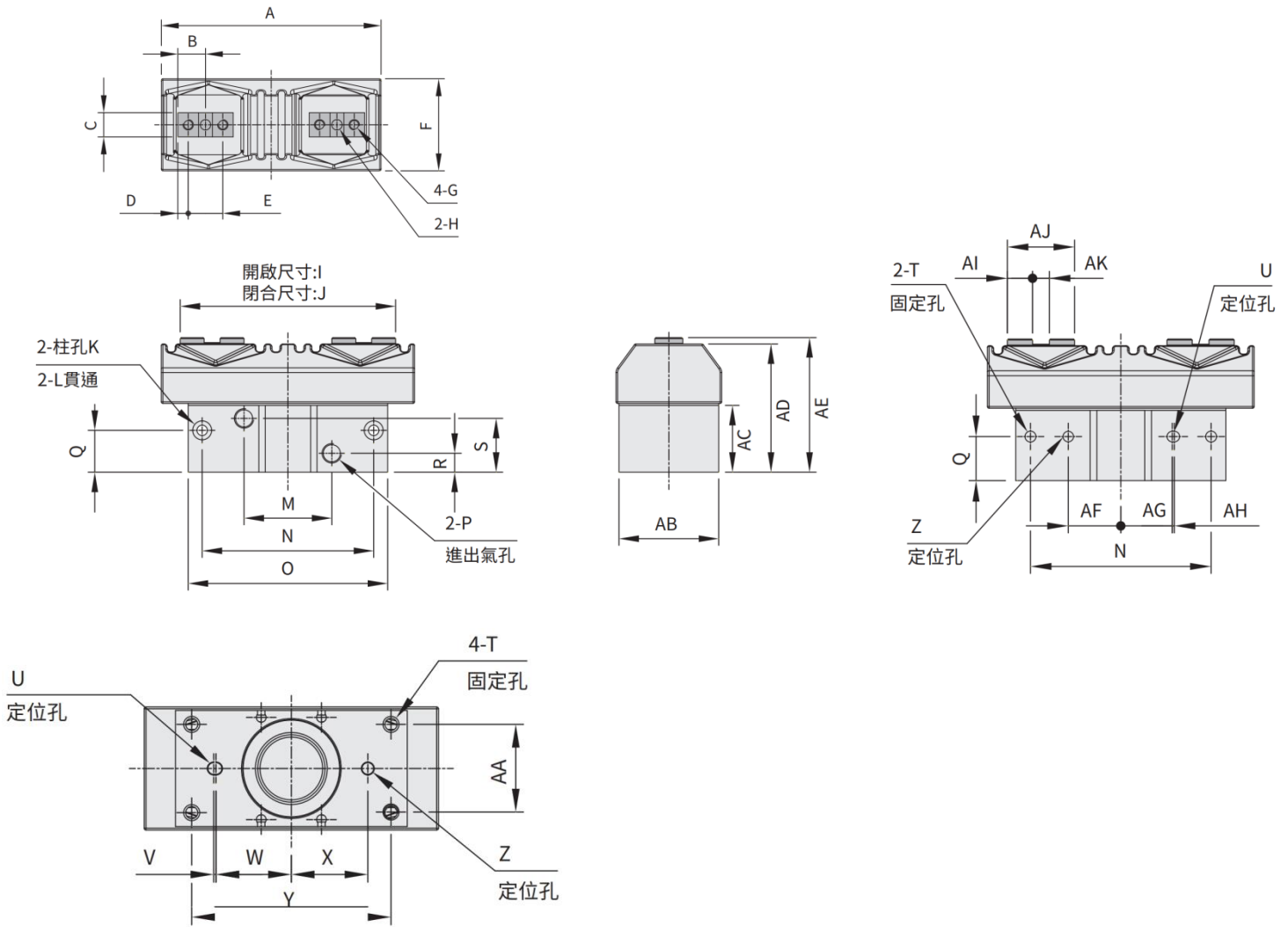
註:夾持力是在爪臂接點長度為30mm, 動作壓力為5 kgf/cm²時, 開或關爪片產生的力

夾持力特性圖





外觀尺寸



型號\代號	A	B	C	D	E	F	G	H	I	J	K	L	M	N	O	P	Q	R
AMH2-M25	83	10.5	10	4	13	39	M4x0.7Px5dp	ø4	76	64	ø8x8dp	ø4.3	25.5	54	64	M5	17	8
AMH2-M32	103	13	12	5	16	45	M5x0.8Px8dp	ø5	96	80	ø8x8dp	ø4.3	34	70	80	M5	20	9
AMH2-M40	127	16	14	6	20	53	M6x1.0Px10dp	ø6	120	100	ø9.5x9dp	ø5.2	44	86	100	PT 1/8	21	9.5
AMH2-M50	160	20	16	8	24	63	M6x1.0Px10dp	ø6	151	125	ø11x12dp	ø6.8	48	105	125	PT 1/8	24	11.5

單位:mm

型號\代號	S	T	U	V	W	X	Y	Z	AA	AB	AC	AD	AE	AF	AG	AH	AI	AJ	AK
AMH2-M25	22	M5	4x4.5dp	1	19.5	20	54	ø4x4.5dp	27	36	25.6	48.2	50.6	14	13.5	1	8	21	5
AMH2-M32	26	M5	4x4.2dp	1	24.5	25	70	ø4x4.2dp	32	42	29.2	55.7	59	18	17.5	1	10	26	6
AMH2-M40	27	M6	5x5.2dp	1	32.5	33	86	ø5x5.2dp	38	50	33.5	64.3	67.5	25	24.5	1	12	32	8
AMH2-M50	33	M8	6x6.2dp	1	47.5	48	105	ø6x6.2dp	44	60	41	74.7	79	30	29.5	1	16	40	8