



# AMH4 系列



## 產品規格

項目	缸徑 (mm)	Ø16	Ø20	Ø25	Ø32	Ø40	Ø50	Ø63	Ø80	Ø100
作動形式		複動型								
使用流體		空氣								
使用壓力範圍	kgf / cm <sup>2</sup> (kPa)	3 ~ 7 (300 ~ 700)								
使用溫度範圍	°C	0 ~ 60								
重覆精度	mm	±0.01								
最高作動頻度	次/min	120			60			30		
潤滑		自由供給方式								
夾持力	外徑夾持力 N	10	19	31	55	88	140	251	355	534
	內徑夾持力 N	12	21	35	61	97	153	268	374	555
夾爪開閉行程	mm	4	4	6	8	8	12	16	20	24
配管接頭口徑	側面	M3X0.5P			M5X0.8P				PT1/8	PT1/4
	底部	-			M5X0.8P				PT1/8	
磁石裝置		附磁石								

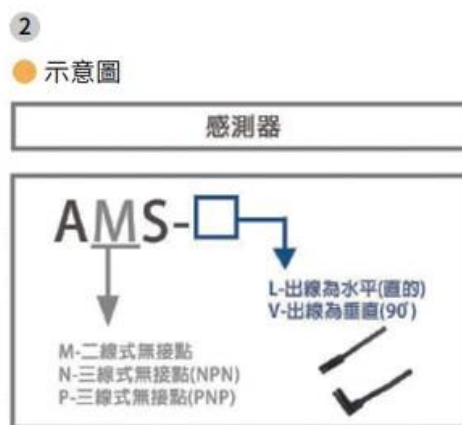
註：夾持力為壓力 0.5 MPa，夾持點 = 20mm 之數值。

## 訂購型號

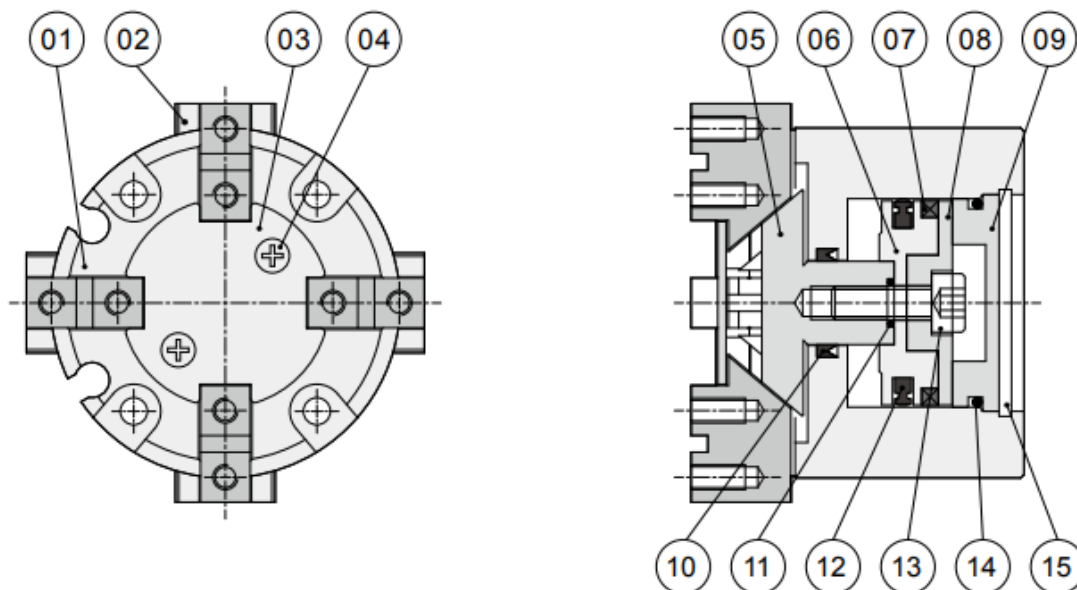
# AHM4-25-AMS-L

①                      ②

代號	缸徑 (mm)
16	Ø16
20	Ø20
25	Ø25
32	Ø32
40	Ø40
50	Ø50
63	Ø63
80	Ø80
100	Ø100



## 內部結構圖



## 零件材料表

編號	零件名稱	材質	編號	零件名稱	材質
01	本體	鋁合金	09	後蓋	鋁合金
02	爪片	合金鋼	10	軸用迫緊	耐油膠
03	爪片蓋	不銹鋼	11	軸用O型環	耐油膠
04	爪片蓋螺絲	合金鋼	12	活塞迫緊	耐油膠
05	滑座桿	合金鋼	13	滑座桿螺絲	合金鋼
06	活塞	鋁合金	14	後蓋O型環	耐油膠
07	磁鐵	稀土/塑膠	15	C型扣環	合金鋼
08	磁鐵蓋	鋁合金			

註：本體外觀採用硬質陽極處理。

### 迫緊及 O 型環零件表

單位：mm

型號	項目	活塞迫緊	軸用迫緊	後蓋O型環	軸用O型環
AHM4- 16		X型環 Q-014	X型環 Q-010	O型環 13.2*1.5	O型環 6*1
AHM4- 20		X型環 Q-016	X型環 Q-010	O型環 17.5*1.5	O型環 6*1
AHM4- 25		PZ - 2518	MY - 10A	O型環 22*1.5	O型環 4*1
AHM4- 32		APA - 32	MY - 12A	O型環 30*2	O型環 6*1.5
AHM4- 40		APA - 40	MY - 14A	O型環 38.5*2	O型環 6*1.5
AHM4- 50		APA - 50	MY - 16A	O型環 48*2	O型環 6*1.5
AHM4- 63		APA - 63	MY - 20A	O型環 59.5*2.5	O型環 8*1.5
AHM4- 80		APA - 80	GLY - 25	O型環 74.4*3.1	O型環 17*1.5
AHM4- 100		APA - 100	GLY - 25	O型環 94.4*3.1	O型環 17*1.5

註：活塞迫緊及軸用迫緊,全採用進口品(三菱,阪上及相同等級規格)。

### 重量表

型號	重量(kg)
AHM4- 16	0.064
AHM4- 20	0.105
AHM4- 25	0.163
AHM4- 32	0.371
AHM4- 40	0.411
AHM4- 50	0.607
AHM4- 63	1.140
AHM4- 80	1.927
AHM4- 100	3.530

註：以上皆為理論數據；重量誤差約 ±5%



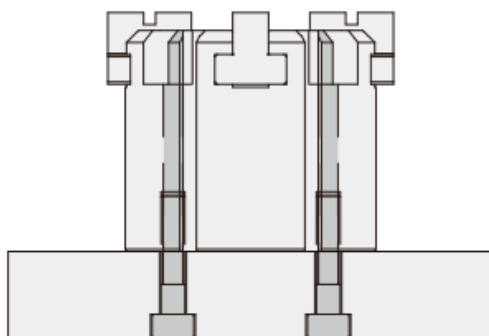
## 作動型式及數據表

動作形式	型號	缸徑 (mm)	最小動作壓力 (MPa)	氣爪上螺紋孔 (mm)	有效夾持力 (N)	
複動型	AMH4- 16	16	0.22	4-M3x0.5Px4dp	Open	12
					Close	10
	AMH4- 20	20	0.22	4-M3x0.5Px6dp	Open	21
					Close	19
	AMH4- 25	25	0.22	4-M3x0.5Px6dp	Open	35
					Close	31
	AMH4- 32	32	0.15	4-M4x0.7Px8dp	Open	61
					Close	55
	AMH4- 40	40	0.15	4-M4x0.7Px9dp	Open	97
					Close	88
AMH4- 50	50	0.15	4-M5x0.8Px10dp	Open	153	
				Close	140	
AMH4- 63	63	0.15	4-M5x0.8Px10dp	Open	268	
				Close	251	
AMH4- 80	80	0.15	4-M6x1.0Px12dp	Open	374	
				Close	355	
AMH4- 100	100	0.15	4-M8x1.5Px16dp	Open	555	
				Close	534	

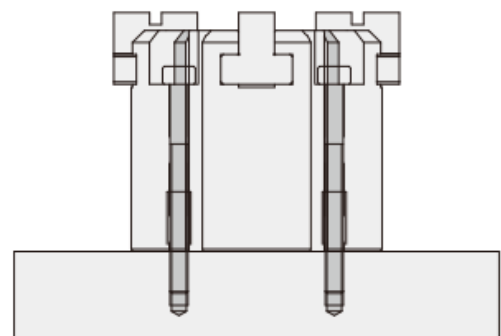
註：有效夾持力為壓力 0.5MPa，爪臂把持點長度為 20mm 時，開或關之理論值。

## 安裝固定型式

1. 使用本體通孔型式



2. 使用底部螺紋孔





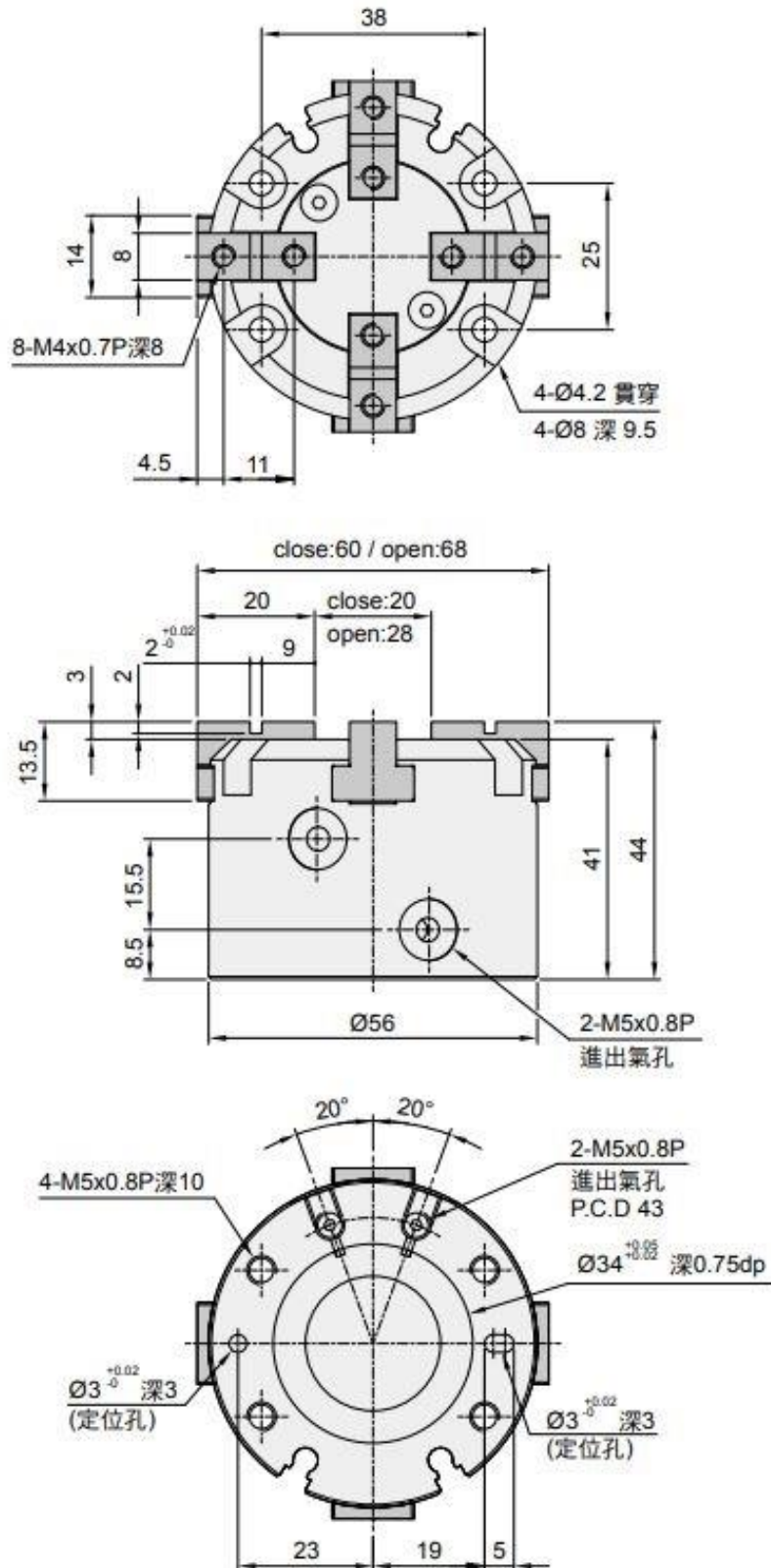






外觀尺寸圖

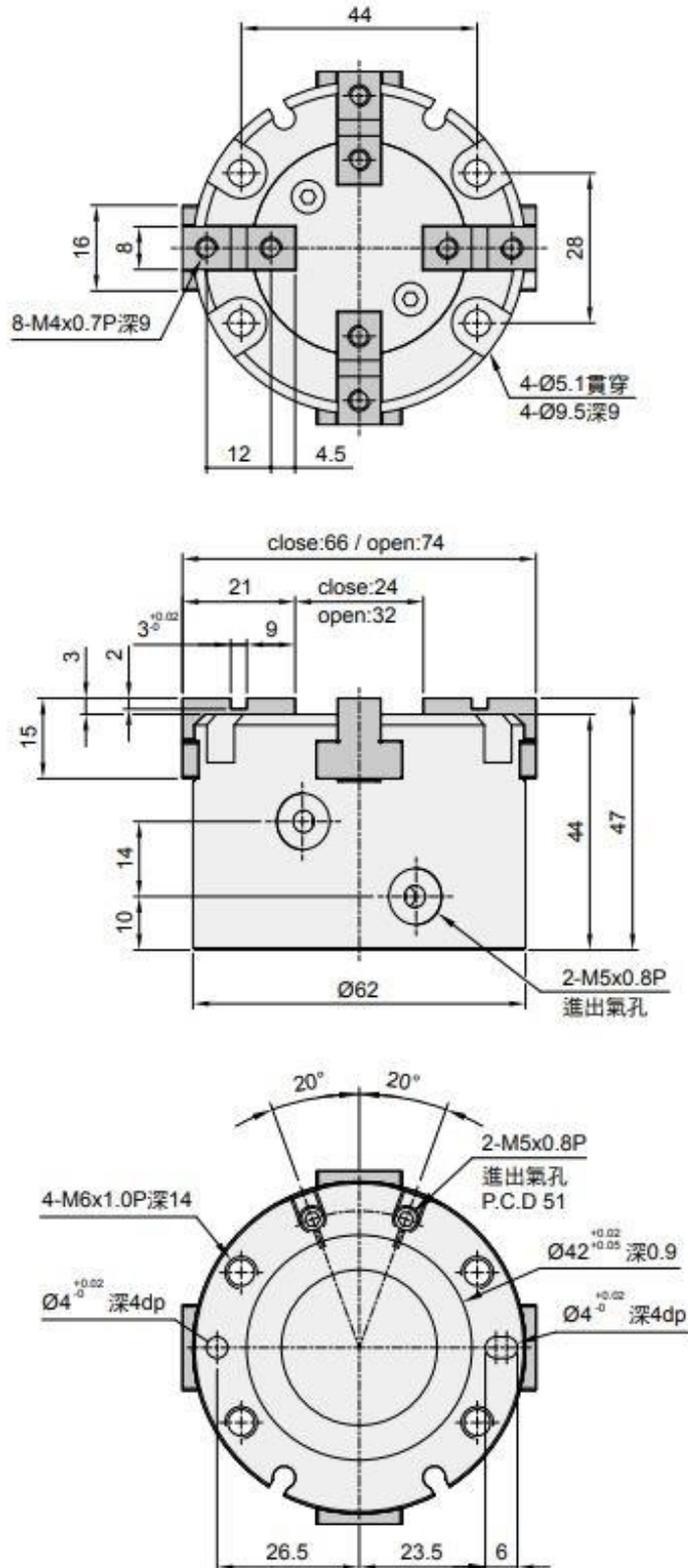
AMH4-32





外觀尺寸圖

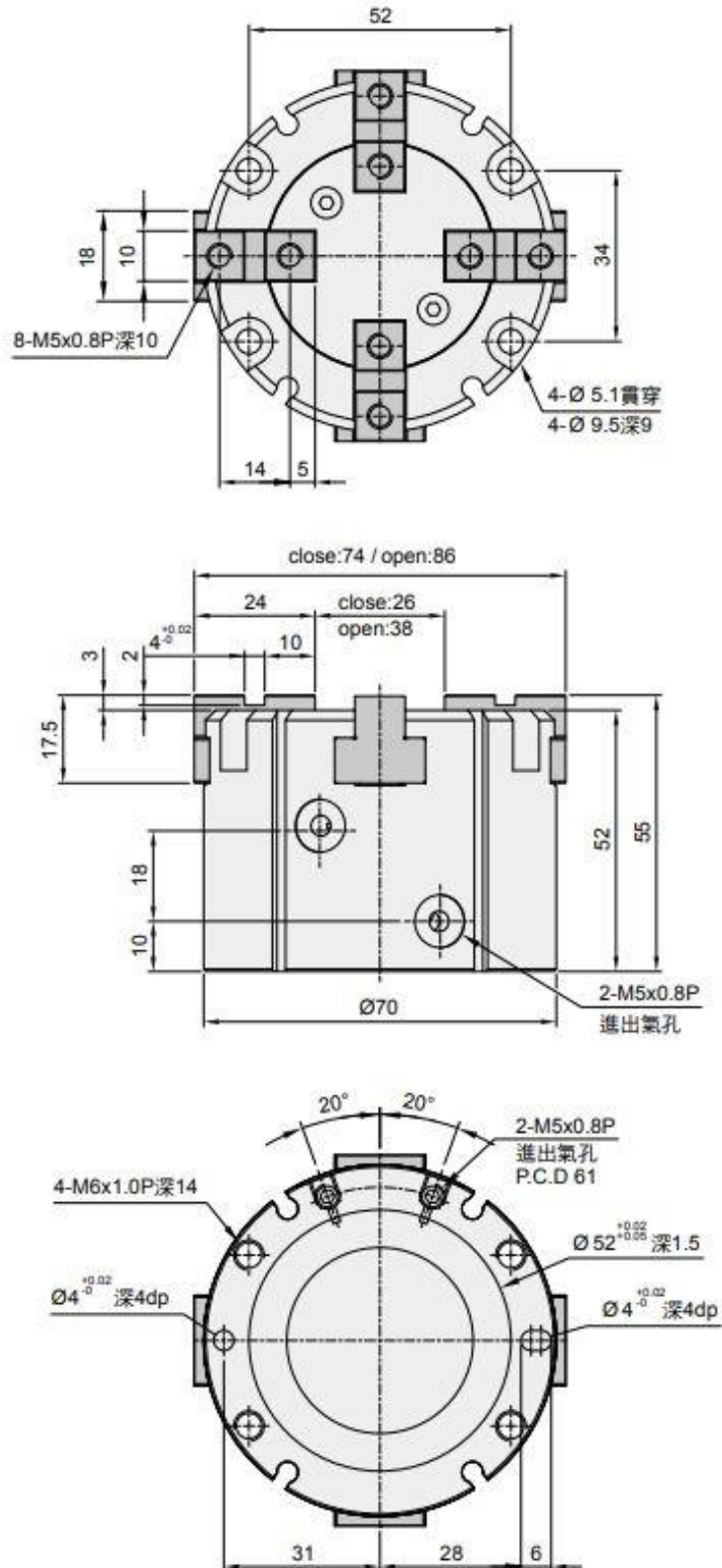
AMH4-40





外觀尺寸圖

AMH4-50

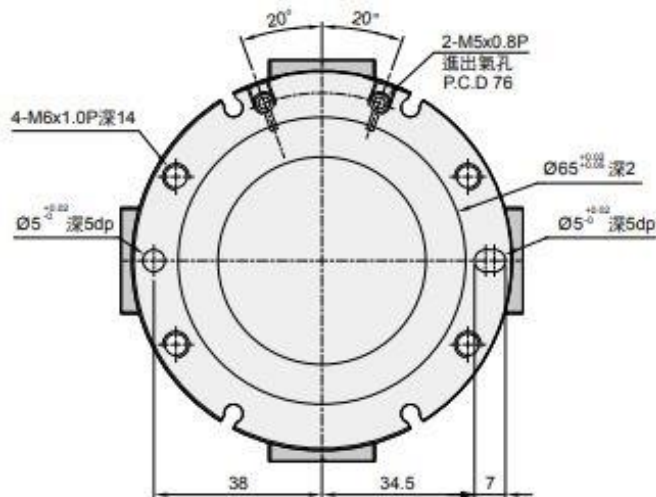
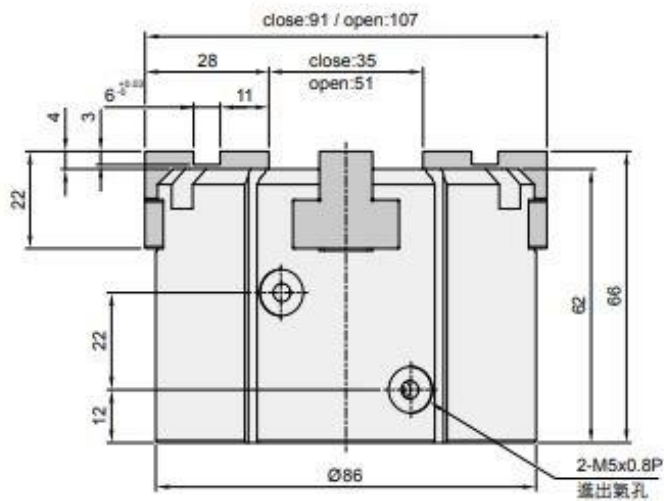
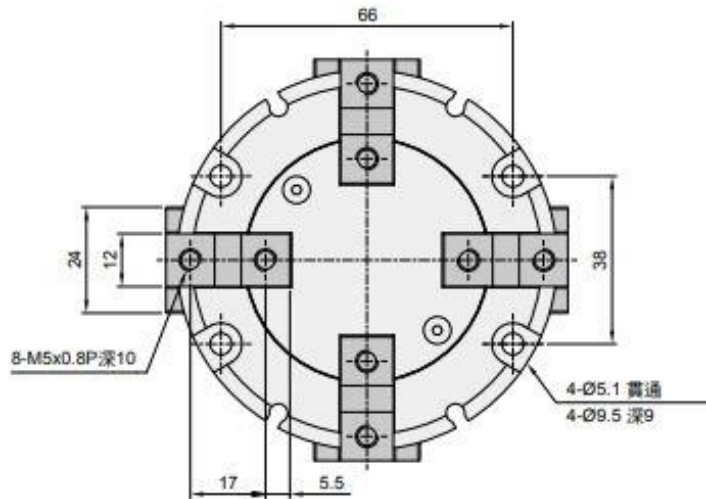






外觀尺寸圖

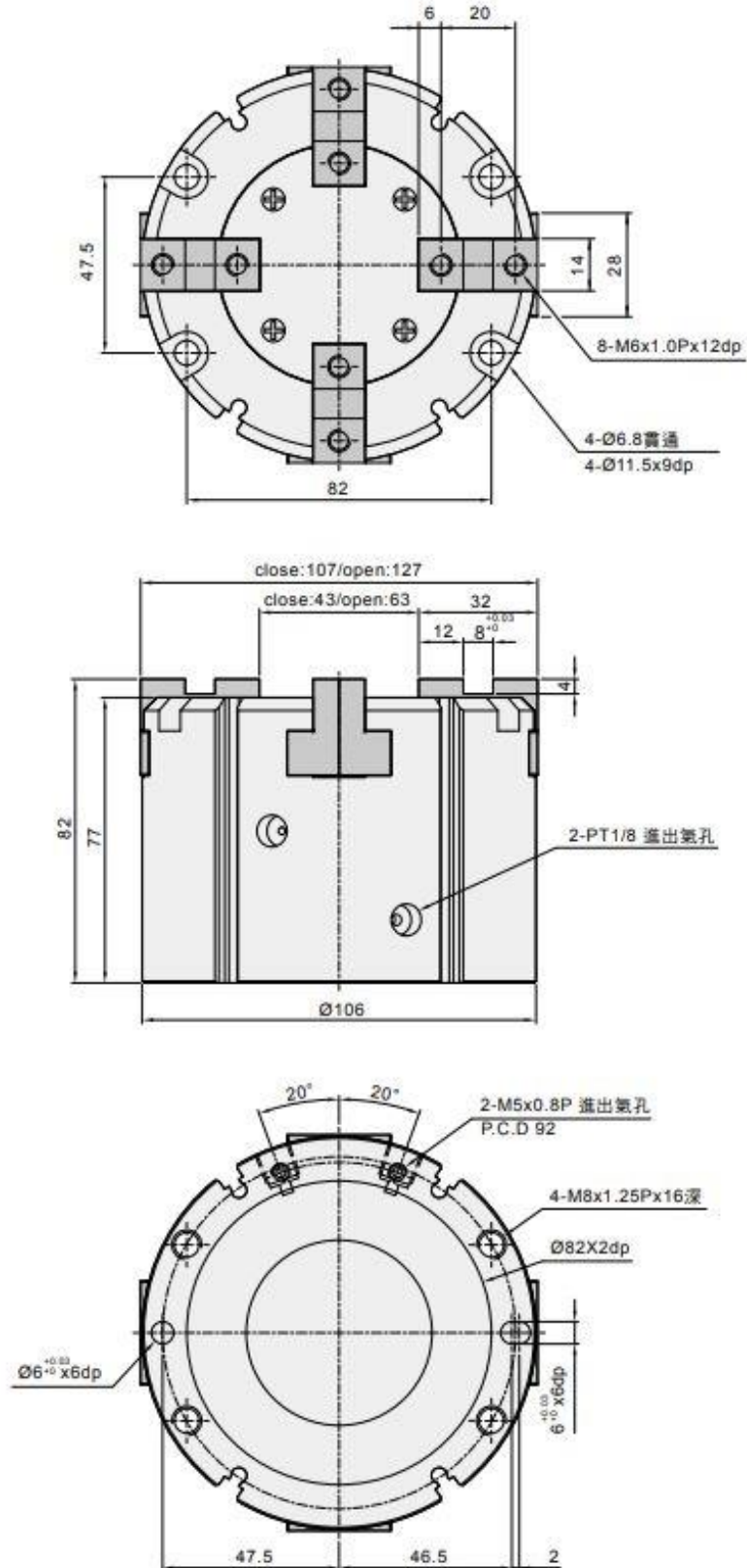
AMH4-63





外觀尺寸圖

AMH4-80





## 外觀尺寸圖

AMH4-100

