



AMH4 系列 四爪機械夾



產品特性

- 楔型滑塊式
- 四爪中心夾持
- 出力大，穩定性佳

產品規格

型號	AMH4-16	AMH4-20	AMH4-25	AMH4-32	AMH4-40	AMH4-50	AMH4-63	AMH4-80	AMH4-100	
項目\缸徑 mm	ø16	ø20	ø25	ø32	ø40	ø50	ø63	ø80	ø100	
作動形式	複動型									
使用流體	空氣									
使用壓力範圍 kgf/cm ² (kPa)	3~7 (300~700)									
使用溫度範圍 °C	0~60									
重覆精度 mm	±0.01									
最高作動頻度 次/min	120			60			30			
潤滑	自由供給方式									
夾持力	外徑夾持力 N	10	19	31	55	88	140	251	355	534
	內徑夾持力 N	12	21	35	61	97	153	268	374	555
夾爪開閉行程 mm	4	4	6	8	8	12	16	20	24	
配管接頭口徑	側面	M3X0.5P			M5X0.8P			PT1/8	PT1/4	
	底部	-			M5X0.8P			PT1/8		
磁石裝置	附磁石									
重量 kg	0.064	0.105	0.163	0.371	0.411	0.607	1.14	1.927	3.53	

註：夾持力為壓力5kgf/cm²，夾持點=20mm之數值。



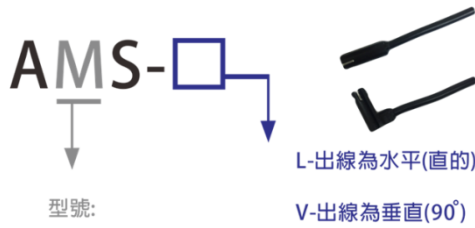
訂購代號

AMH4-16-AMS-L-2
① ② ③

①

代號	缸徑 mm
16	ø16
20	ø20
25	ø25
32	ø32
40	ø40
50	ø50
63	ø63
80	ø80
100	ø100

②



型號:

M-二線式無接點

N-三線式無接點(NPN)

P-三線式無接點(PNP)

電線長度-L: 2000mm

③

代號	感測器數量
1	附1個
2	附2個

數據表

型號	最小動作壓力 kgf/cm ²	氣爪上螺紋孔 mm	有效夾持力 N	
			開	閉
AMH4-16	2.2	4-M3x0.5Px4dp	開	12
			閉	10
AMH4-20	2.2	4-M3x0.5Px6dp	開	21
			閉	19
AMH4-25	2.2	4-M3x0.5Px6dp	開	35
			閉	31
AMH4-32	1.5	4-M4x0.7Px8dp	開	61
			閉	55
AMH4-40	1.5	4-M4x0.7Px9dp	開	97
			閉	88
AMH4-50	1.5	4-M5x0.8Px10dp	開	153
			閉	140
AMH4-63	1.5	4-M5x0.8Px10dp	開	268
			閉	251
AMH4-80	1.5	4-M6x1.0Px12dp	開	374
			閉	355
AMH4-100	1.5	4-M8x1.5Px16dp	開	555
			閉	534

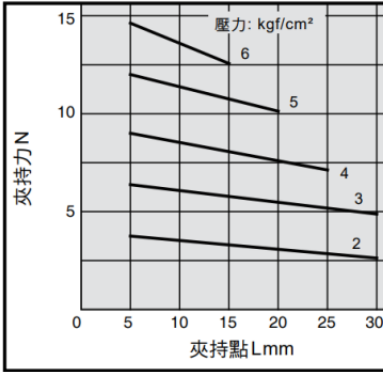
註：有效夾持力為壓力5kgf/cm²，爪臂把持點長度為20mm時，開或關之理論值。



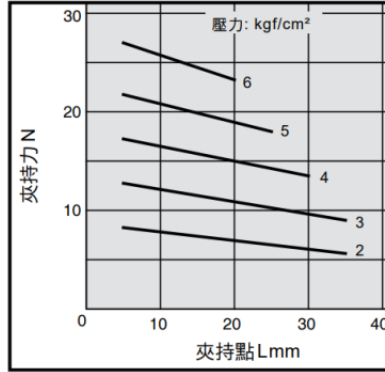
夾持力特性圖

■ 外徑夾持力

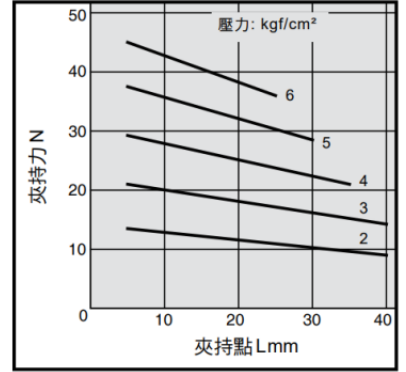
AMH4-16



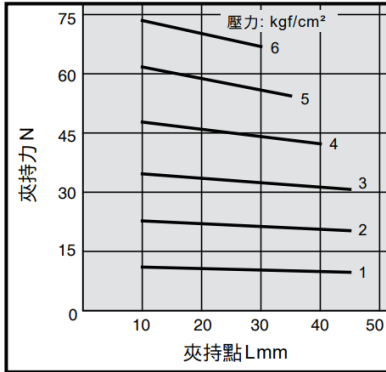
AMH4-20



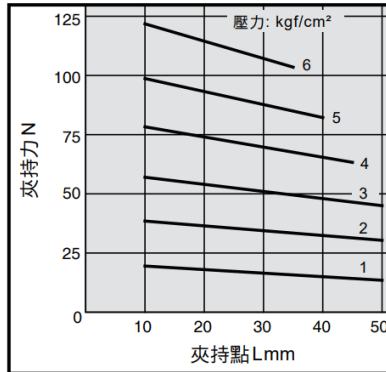
AMH4-25



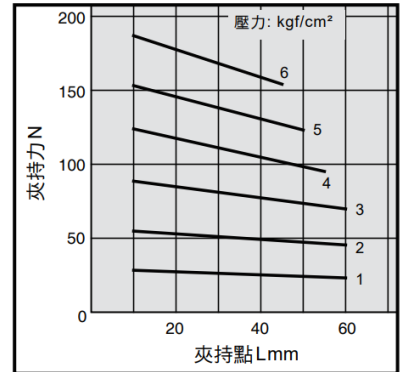
AMH4-32



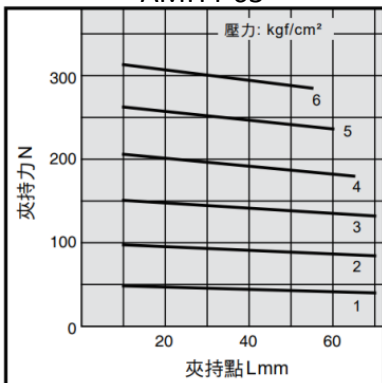
AMH4-40



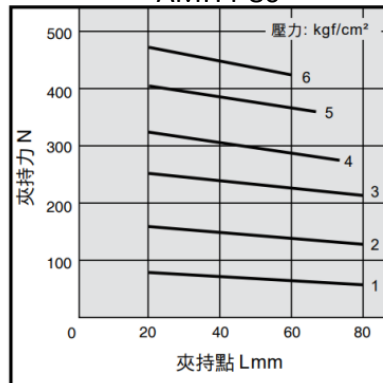
AMH4-50



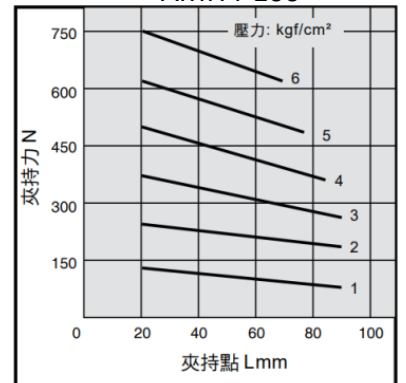
AMH4-63



AMH4-80



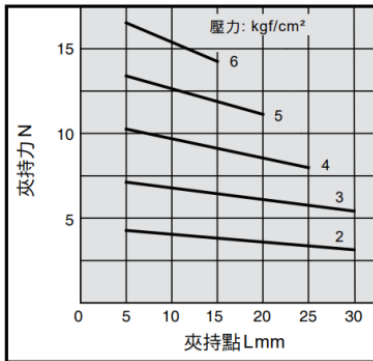
AMH4-100



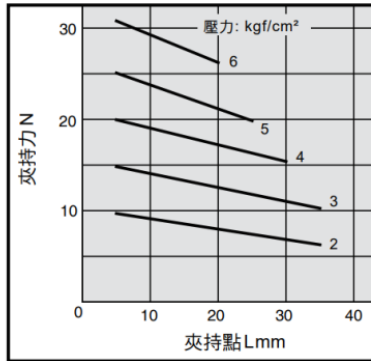


■ 內徑夾持力

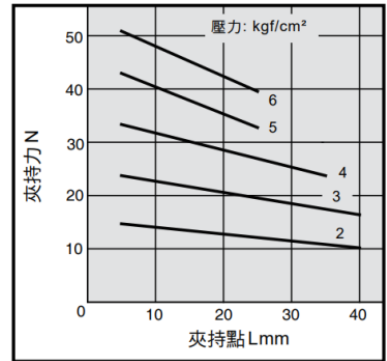
AMH4-16



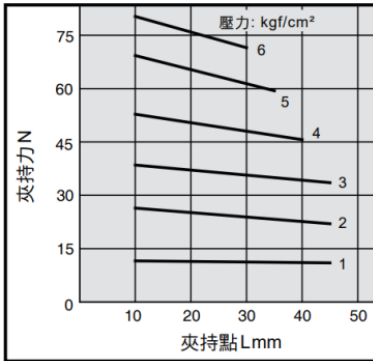
AMH4-20



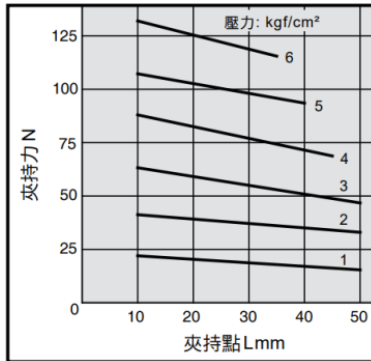
AMH4-25



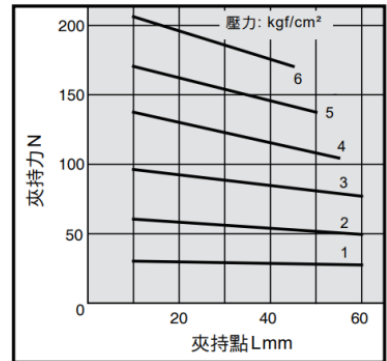
AMH4-32



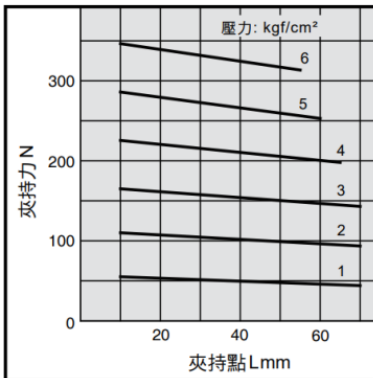
AMH4-40



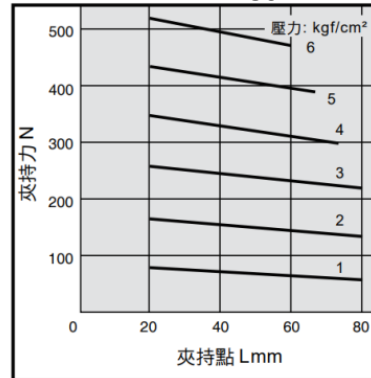
AMH4-50



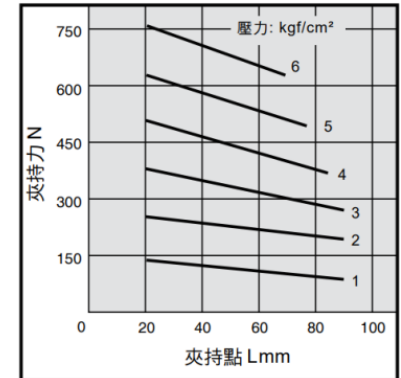
AMH4-63



AMH4-80



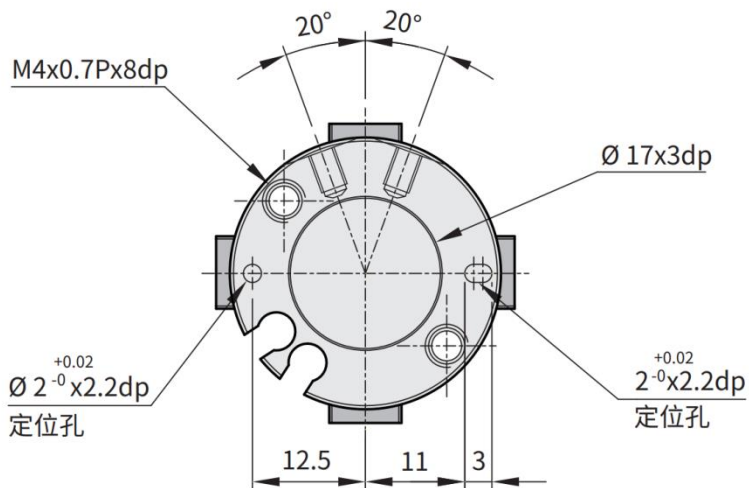
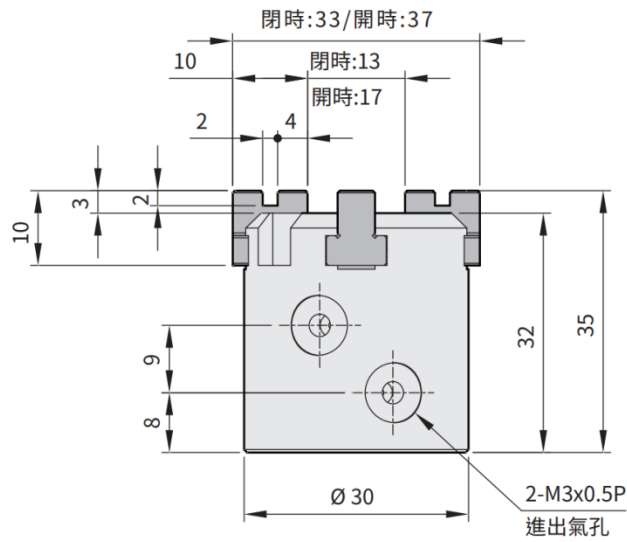
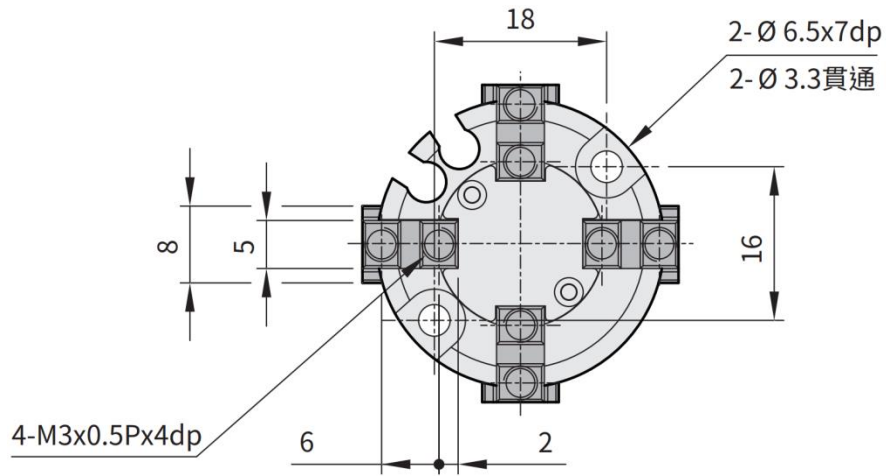
AMH4-100





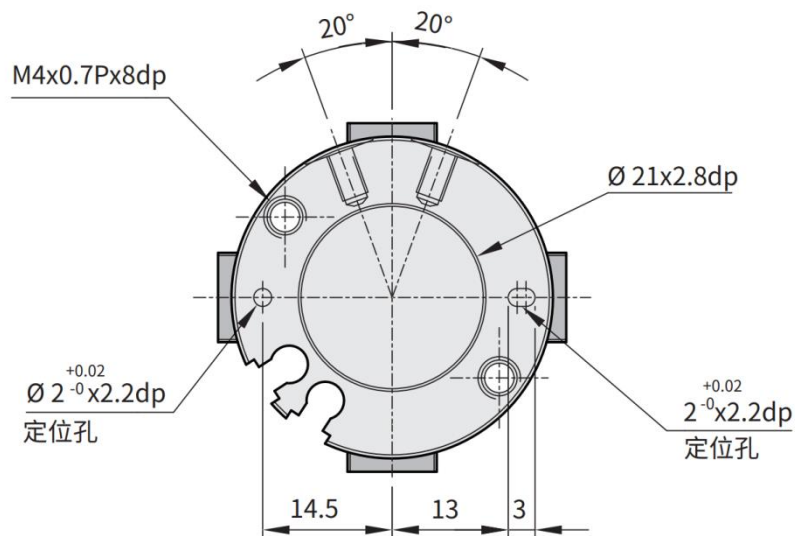
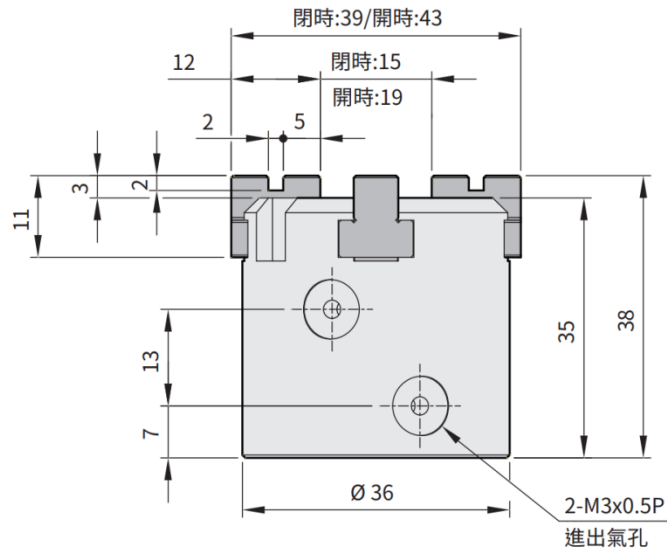
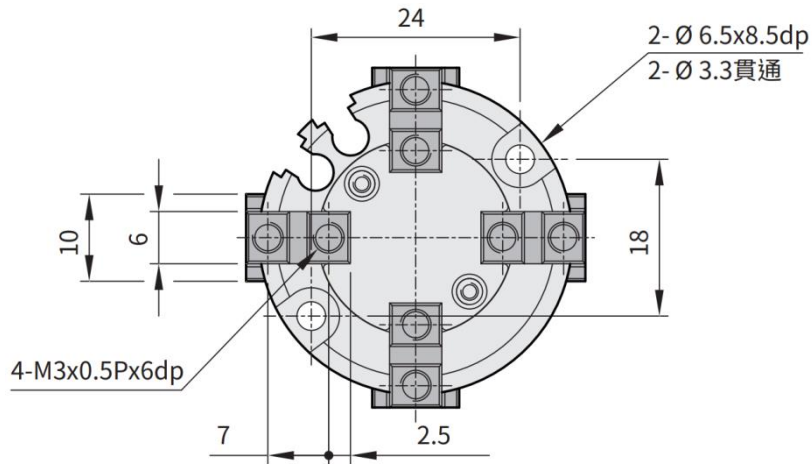
外觀尺寸

■ AMH4-16



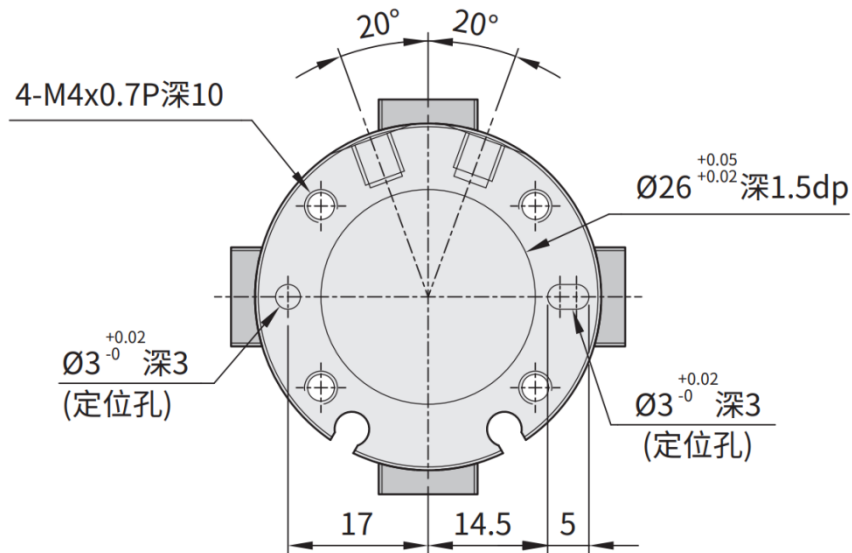
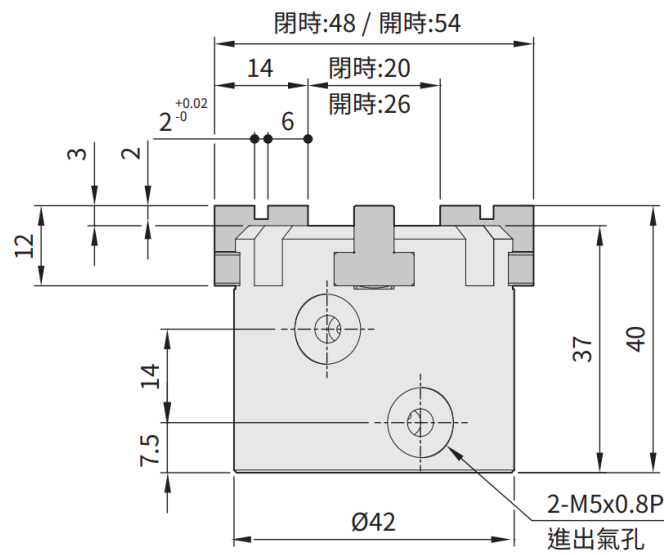
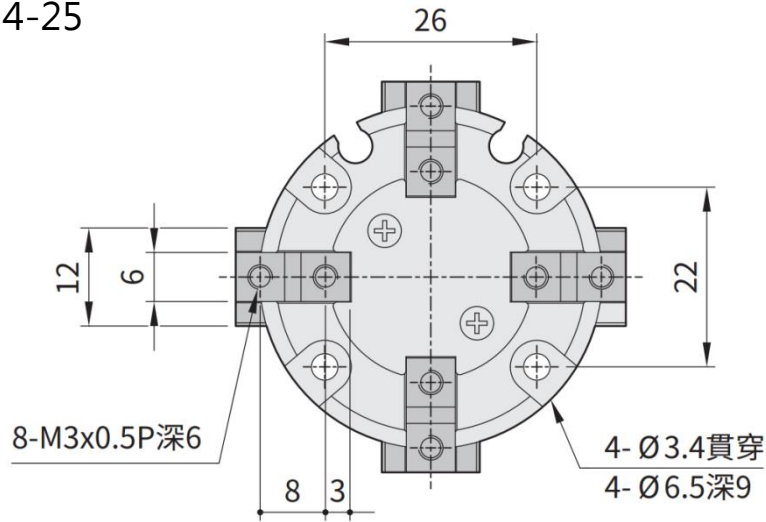


■ AMH4-20



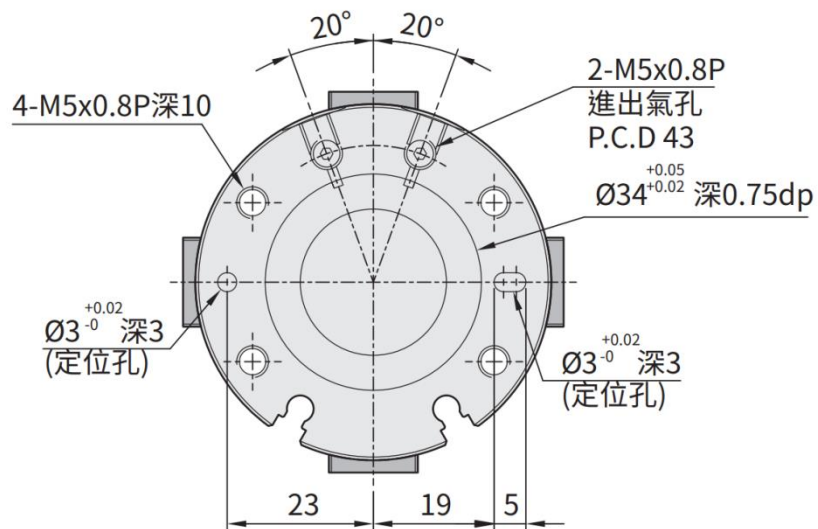
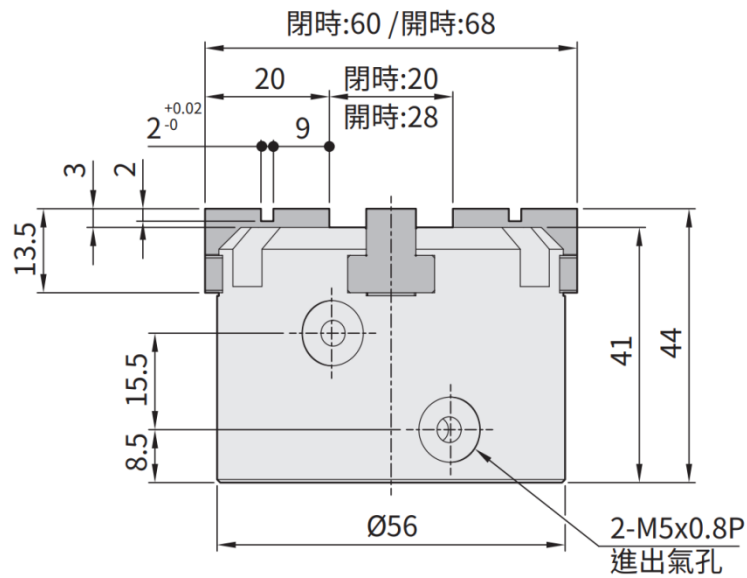
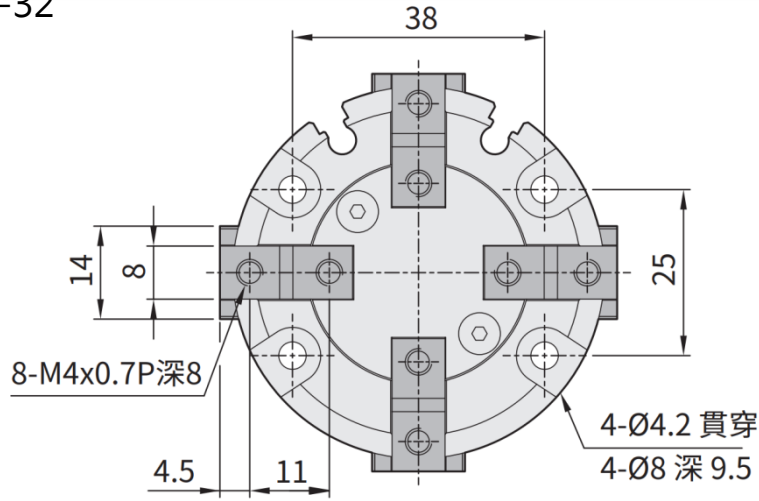


■ AMH4-25



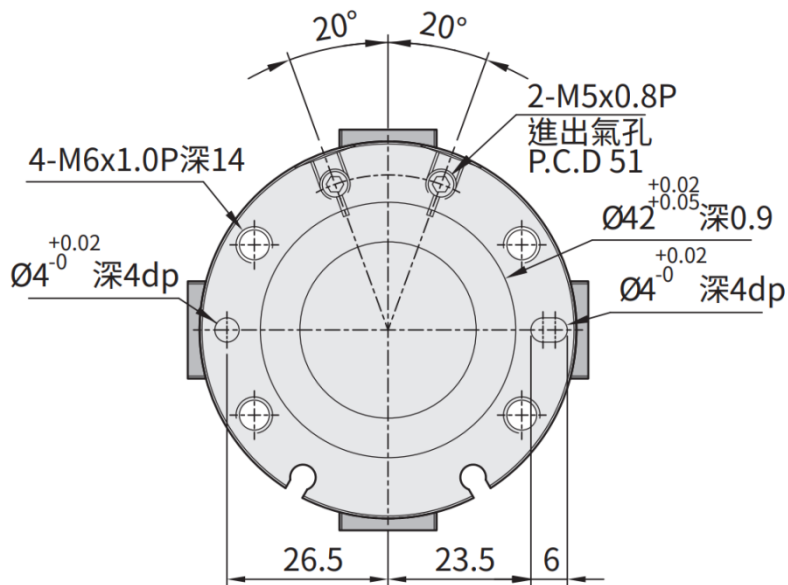
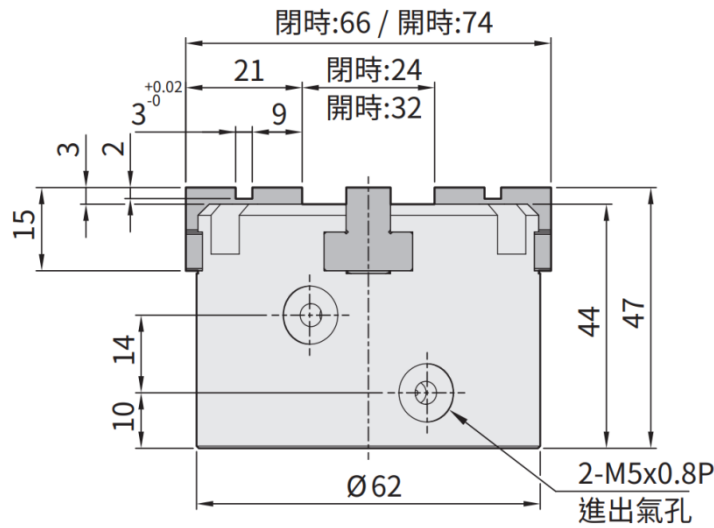
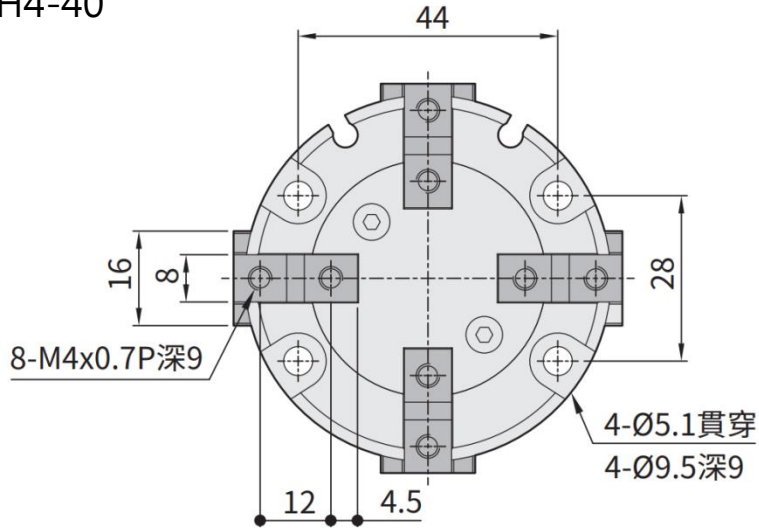


■ AMH4-32



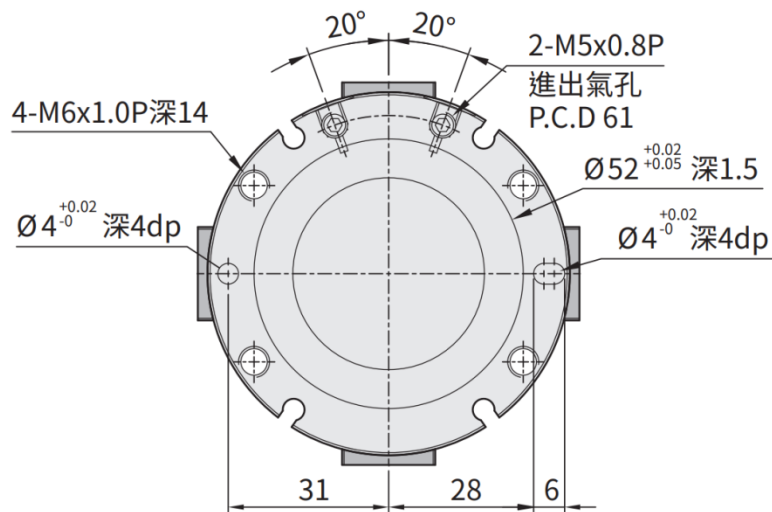
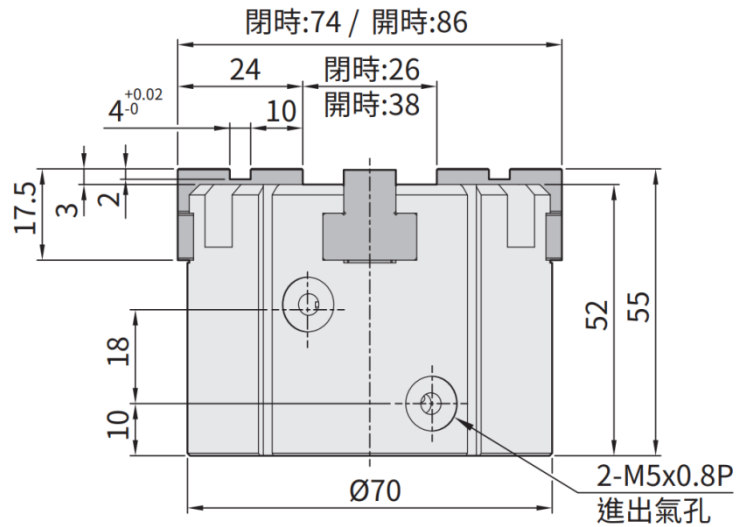
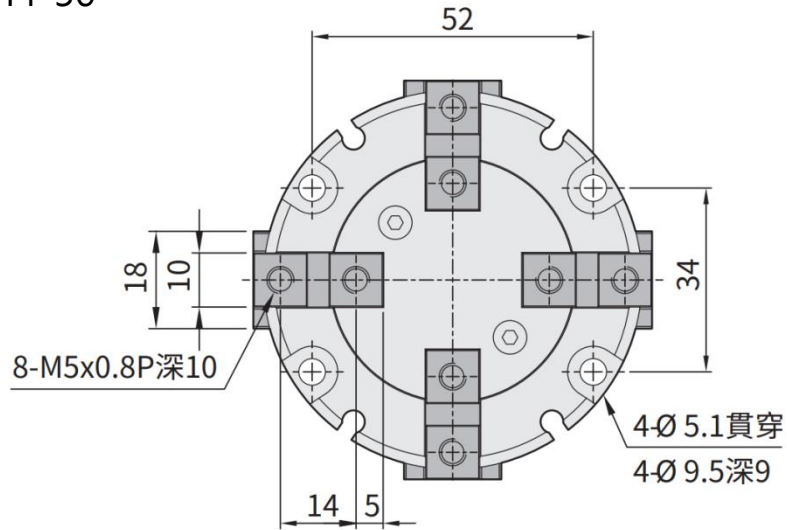


■ AMH4-40



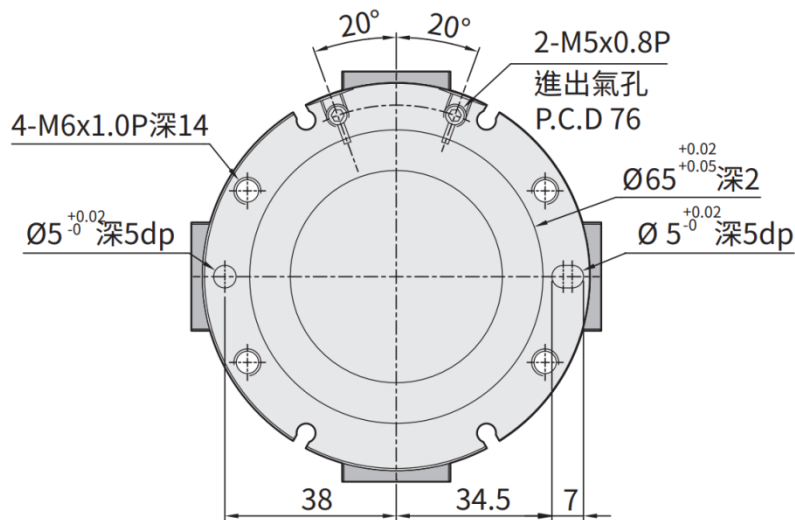
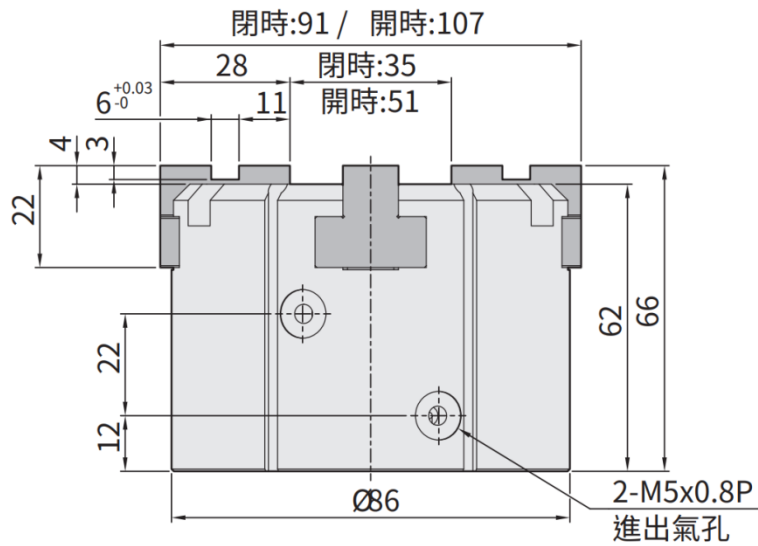
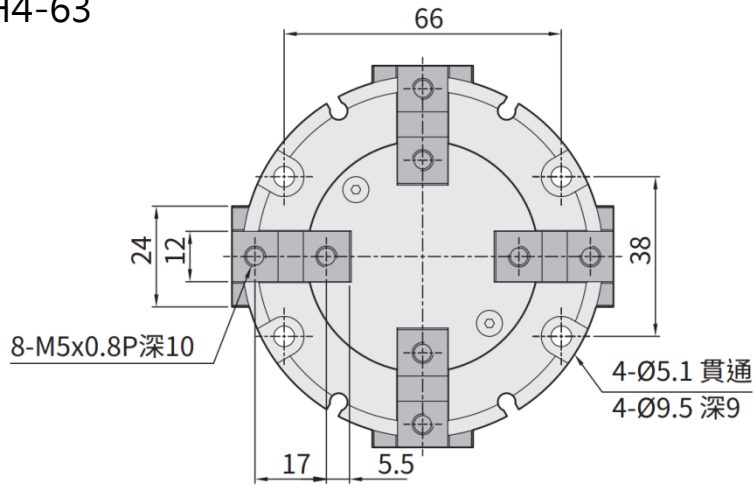


■ AMH4-50



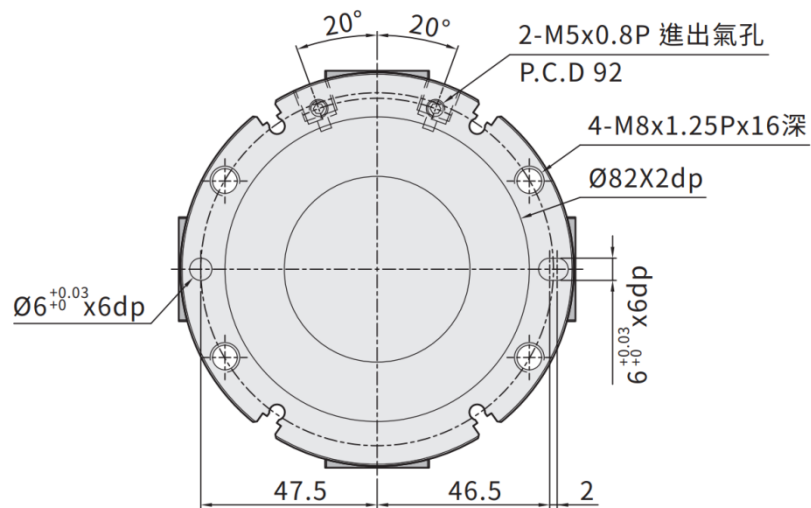
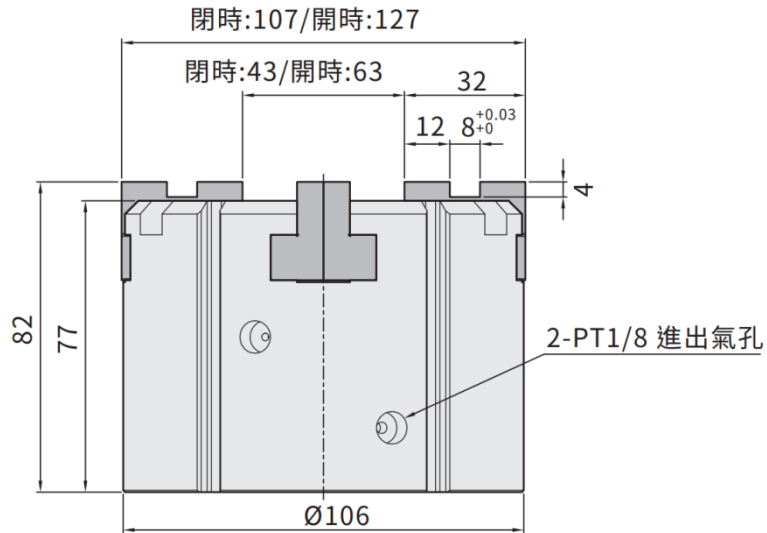
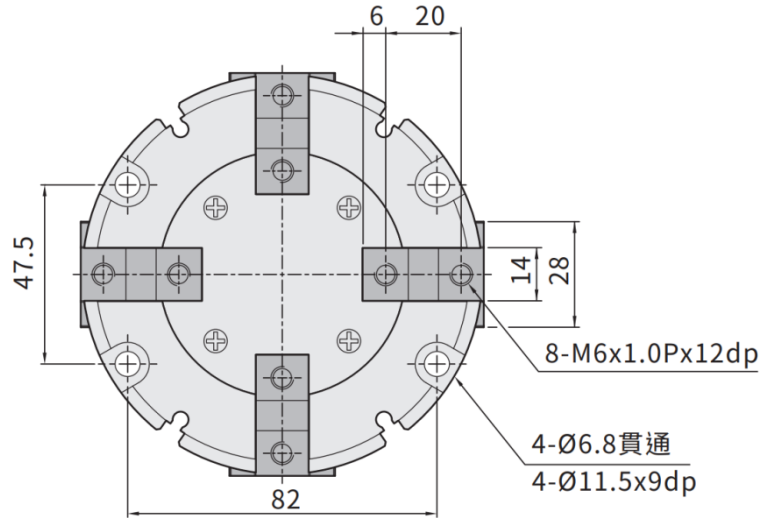


■ AMH4-63





■ AMH4-80





■ AMH4-100

