



AMQ 系列

三爪迴轉機械爪



產品特性

- 90°、180°迴轉加夾持
- 內置式感應磁石
- 三爪中心夾持

產品規格

型號		AMQ-10	AMQ-16	AMQ-20	AMQ-25
項目\缸徑 mm		Ø10	Ø16	Ø20	Ø25
作動形式		複動式			
使用流體		空氣			
使用壓力範圍 kgf / cm ² (kPa)	夾爪部	2 ~ 7 (200 ~ 700)			
	迴轉部	2.5 ~ 7 (250 ~ 700)			
使用溫度範圍	°C	5 ~ 60			
旋轉角度	°	90、180			
扭矩	N•m	0.27	0.52	1.4	2.8
容許運動能量	J	0.004	0.013	0.032	0.07
重量		1.1	1.6	2.1	2.7



訂購代號

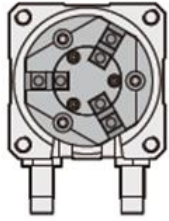
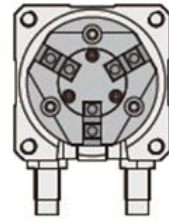
AMQ-10 A-180-C1-AMS-L-2

① ② ③ ④ ⑤ ⑥

①

代號	缸徑 mm
10	Ø10
16	Ø16
20	Ø20
25	Ø25

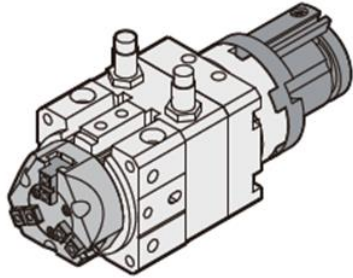
②

代號	夾爪原點位置	說明
A		B 通氣孔進氣時，夾爪在水平位置
B		B 通氣孔進氣時，夾爪在垂直位置

③

代號	迴轉角度
90	90°
180	180°

④

代號	感應器固定座	數量
無記號	不附感應器固定座	—
C		1 = 1 個 2 = 2 個

⑤



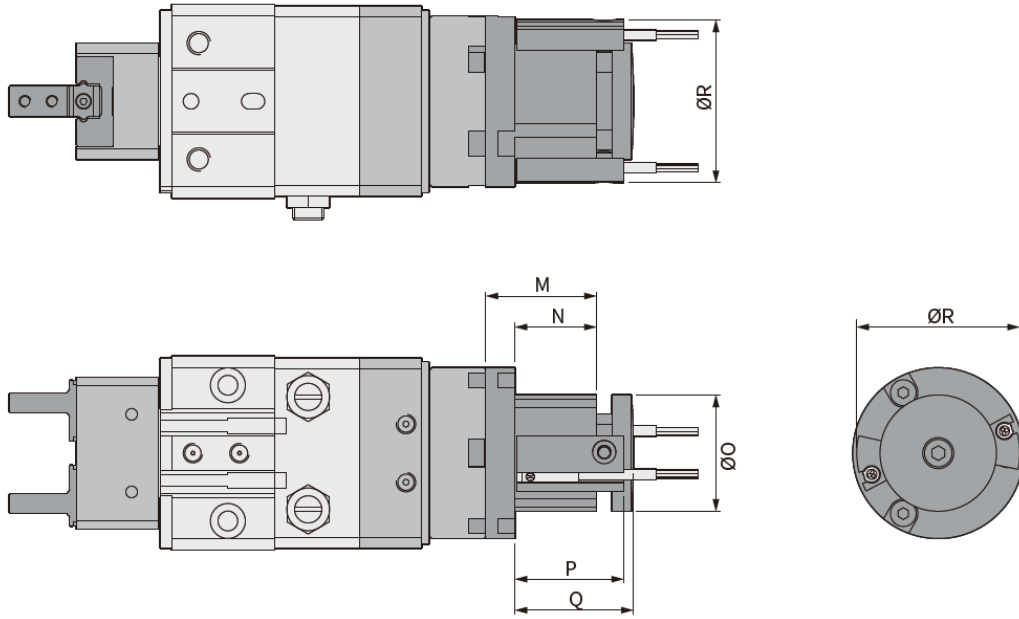
⑥

代號	感測器數量
1	附 1 個
2	附 2 個
3	附 3 個
4	附 4 個

· 夾爪部可安裝數量: 2 個
· 迴轉部可安裝數量: 2 個



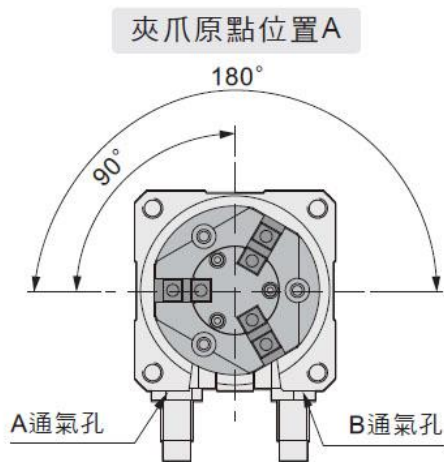
感應器固定座



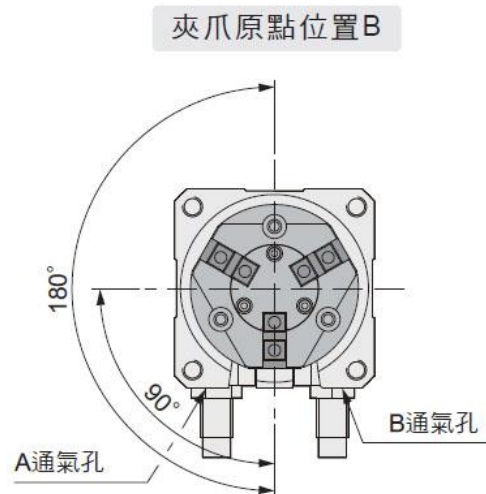
尺寸表

機種	缸徑	M	N	O	P	Q	R
AMQ	Ø10	28	22	24	27.3	29.5	34
	Ø16	28.5	21	30	28	30.5	42
	Ø20	32.5	24	34	30.8	34	47
	Ø25	32.5	24	34	30.8	34	47

迴轉角度



由夾爪側看，迴轉缸B通氣孔通氣時。

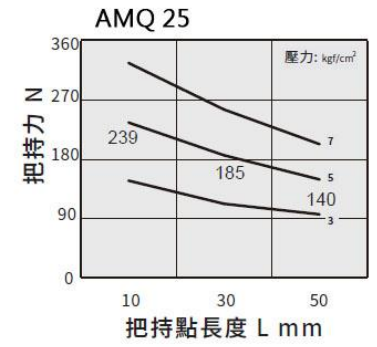
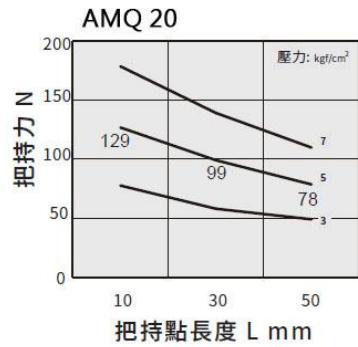
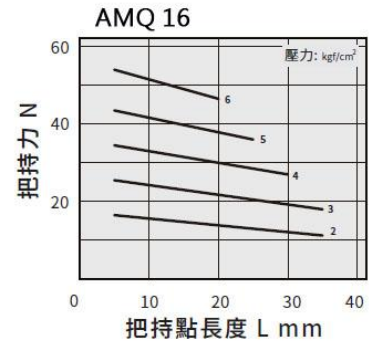
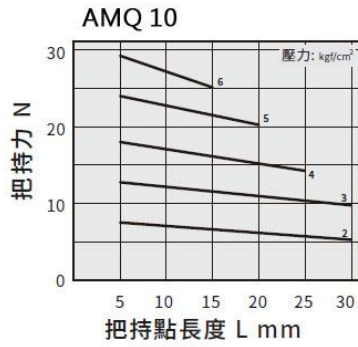
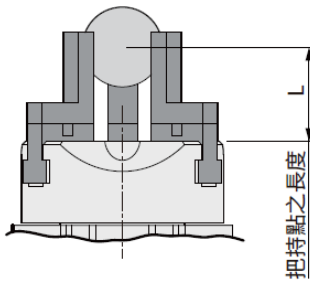
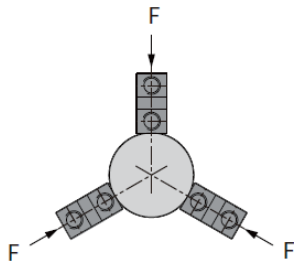


由夾爪側看，迴轉缸B通氣孔通氣時。

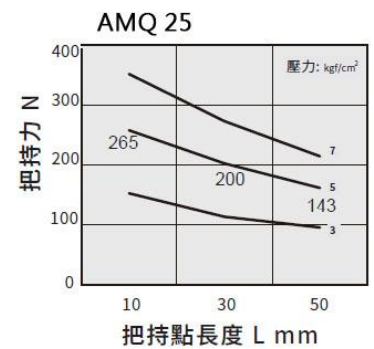
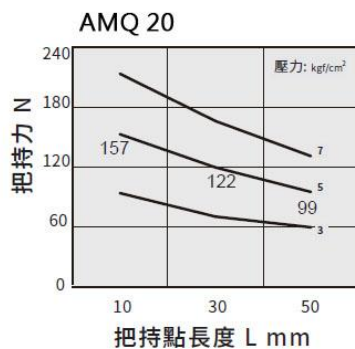
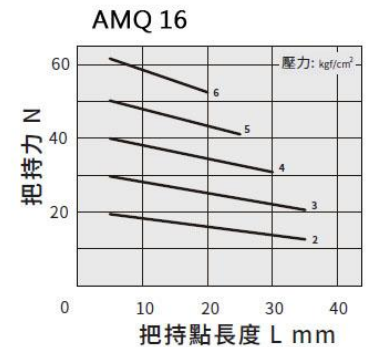
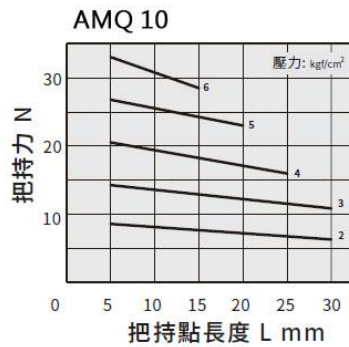
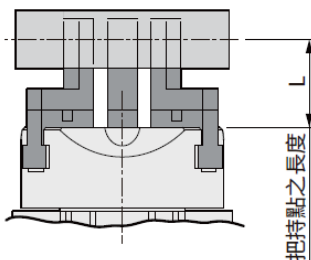
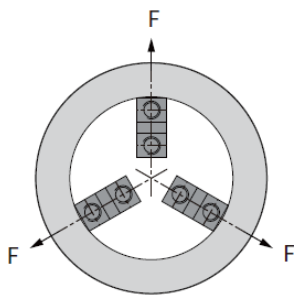


夾持力特性圖

■ 外徑夾持力特性圖



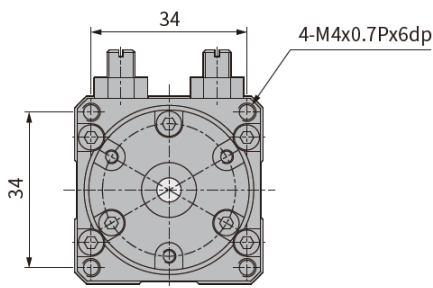
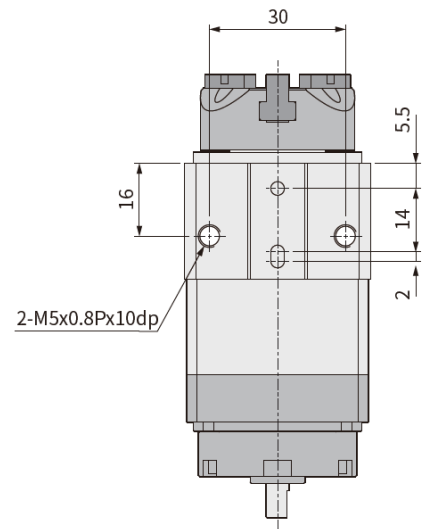
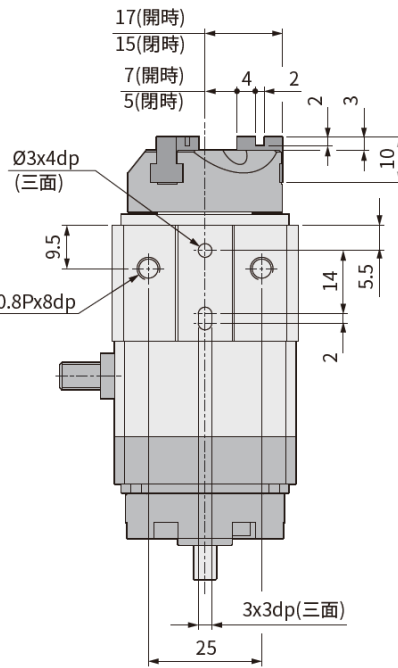
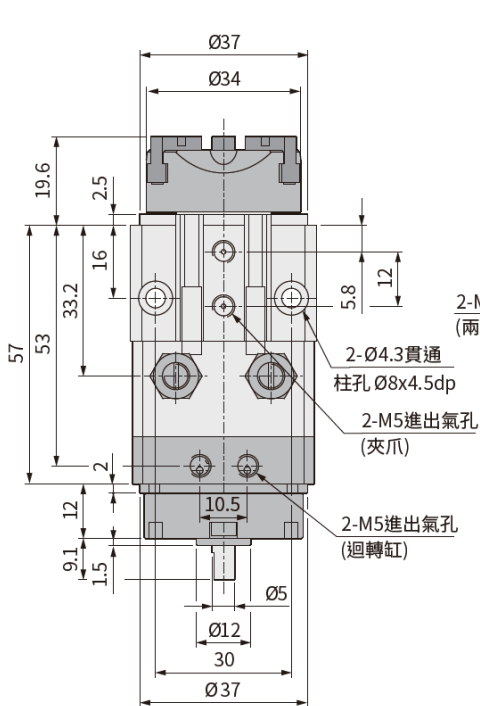
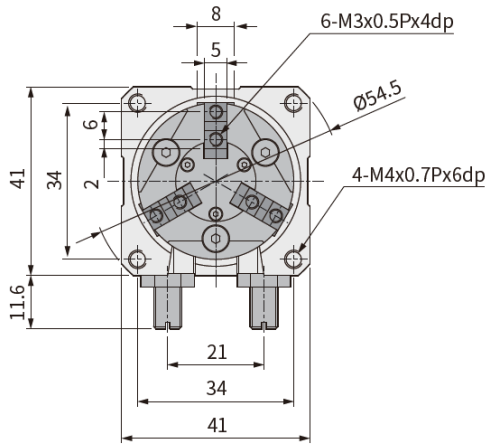
■ 內徑夾持力特性圖





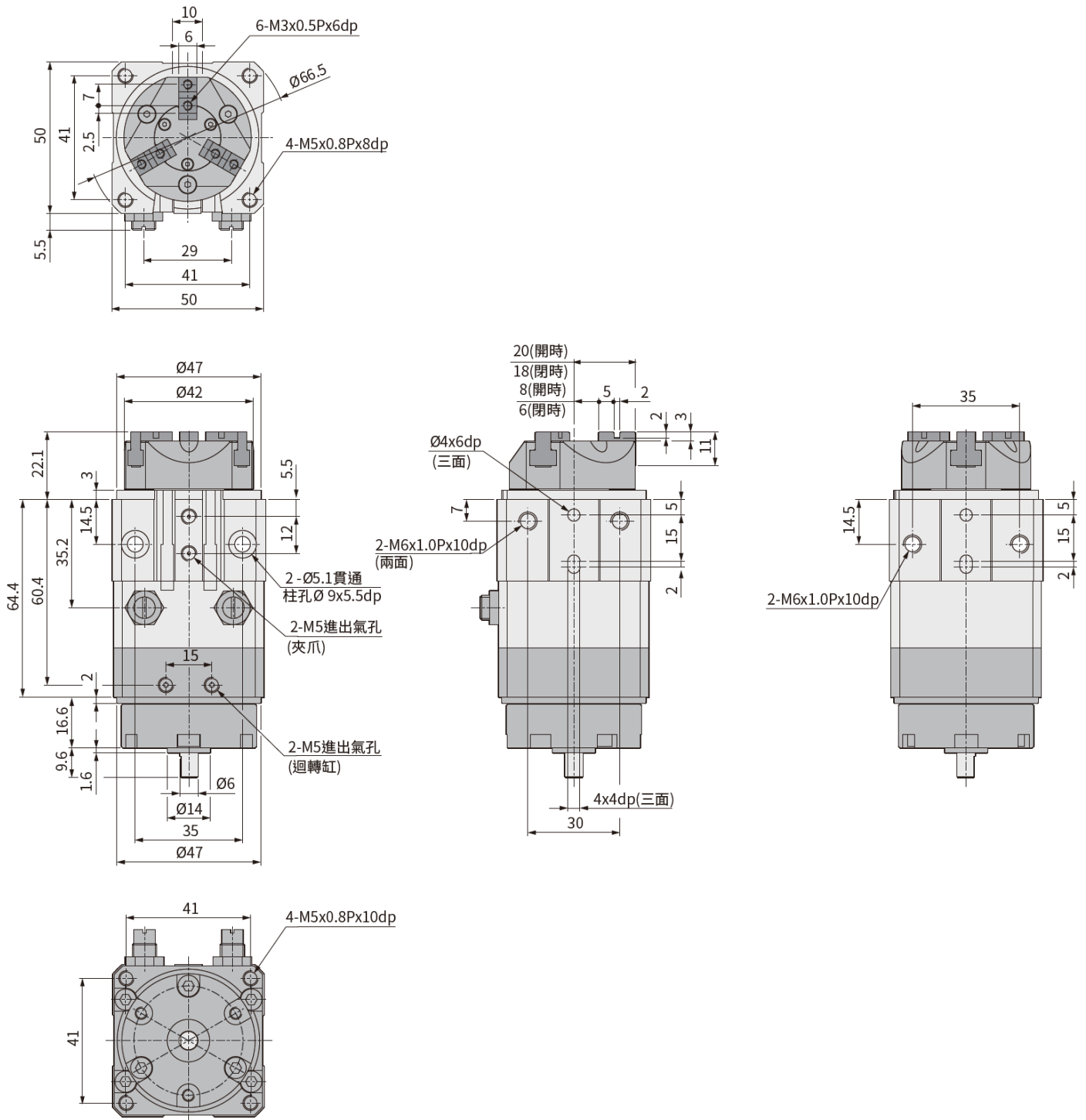
外觀尺寸

AMQ-10



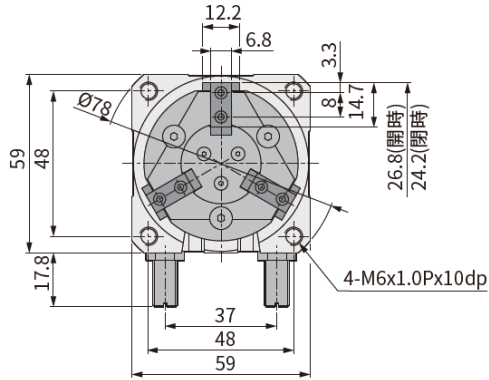


AMQ-16

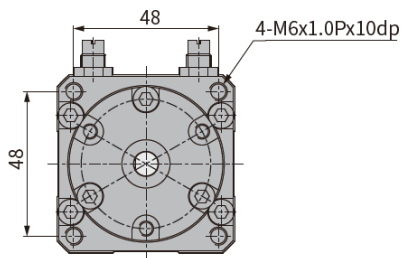
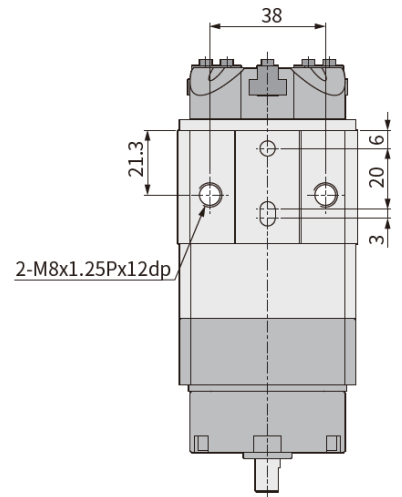
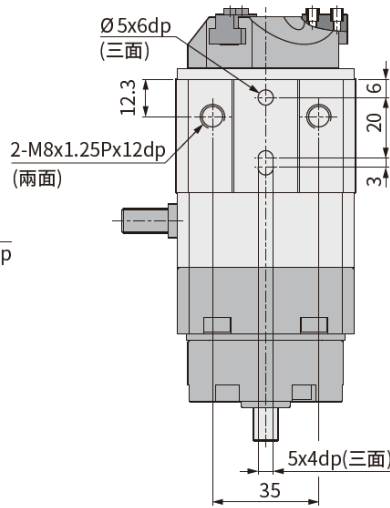
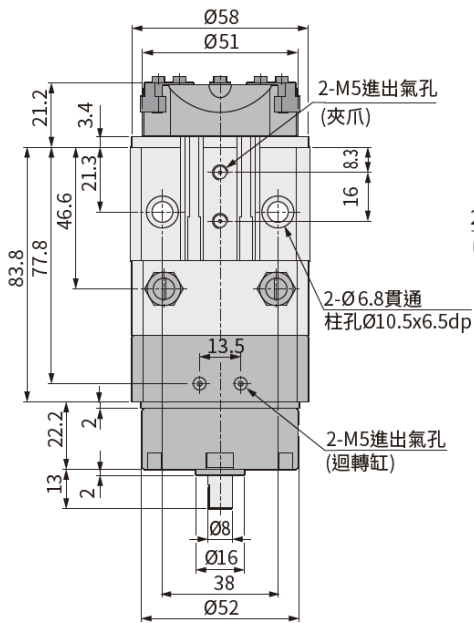
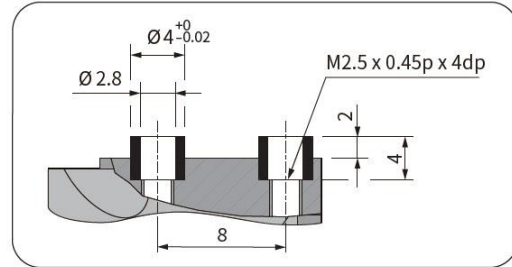




AMQ-20

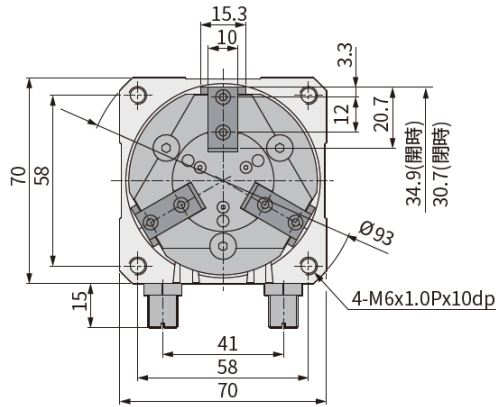


定位導套細部放大圖





AMQ-25



定位導套細部放大圖

