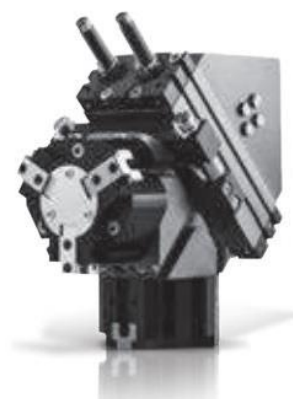




AMT

二爪型轉位模組 180 度

三爪型轉位模組 180 度



AMT-Q 三爪型轉位模組 180 度系列產品規格

型號		AMT-25			AMT-50	
項目\缸徑 mm		Ø25			Ø50	
配置夾爪氣缸	系列	ADQ				
	規格	ADQ3 25	ADQ3 32	ADQ3 40	ADQ3 50	ADQ3 63
作動形式	迴轉氣缸	複動				
	夾爪氣缸	複動				
夾爪氣缸夾持力	OPEN(N)	30	70	131	282	446
	CLOSE(N)	35	82	149	314	496
使用流體		空氣/經40µ以上濾網過濾之氣體				
使用壓力範圍kgf/cm ² (kPa)		4.5~7(450~700)				
最大使用壓力kgf/cm ² (kPa)		7.5(750)				
使用溫度範圍 °C		0 ~ 60				
潤滑		自由供給方式				
配管接頭口徑	迴轉氣缸	M5X0.8				
	夾爪氣缸	M5X0.8				
迴轉缸緩衝裝置		油壓緩衝				
重量kg		2.9	3.4	3.7	6	6.6

註：夾持力是爪臂接點長度為，作動壓力為時，夾爪在開或關時產生的力。

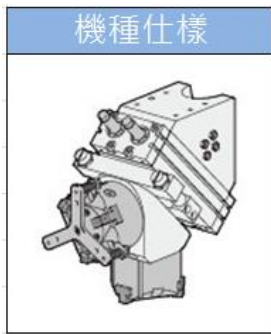


訂購代號

AMT 25 - Q - 25- AMS-L 2

① ② ③ ④ ⑤ ⑥

①



AMT-Q 系列:180°
換向夾持缸

④

夾爪缸徑	
AMT-25	25 - Ø25 mm
	32 - Ø32 mm
	40 - Ø40 mm
AMT-50	50 - Ø50 mm
	63 - Ø63 mm

※夾爪詳細規格,請參考 ADQ3
夾爪氣缸系列。

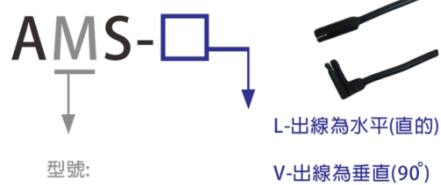
②

迴轉缸扭力
25 - 2.2 N·m
50 - 5.5 N·m

③

夾爪機種
Q-ADQ

⑤



型號:

M-二線式無接點

N-三線式無接點(NPN)

P-三線式無接點(PNP)

電線長度-L: 2000mm

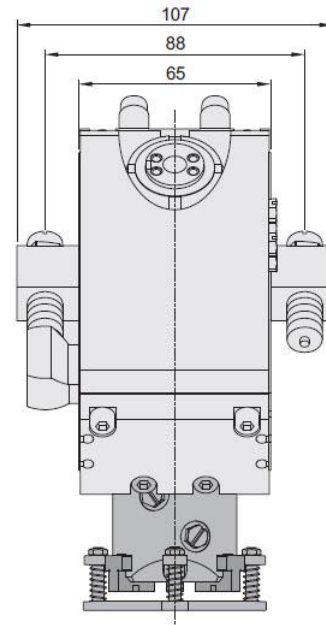
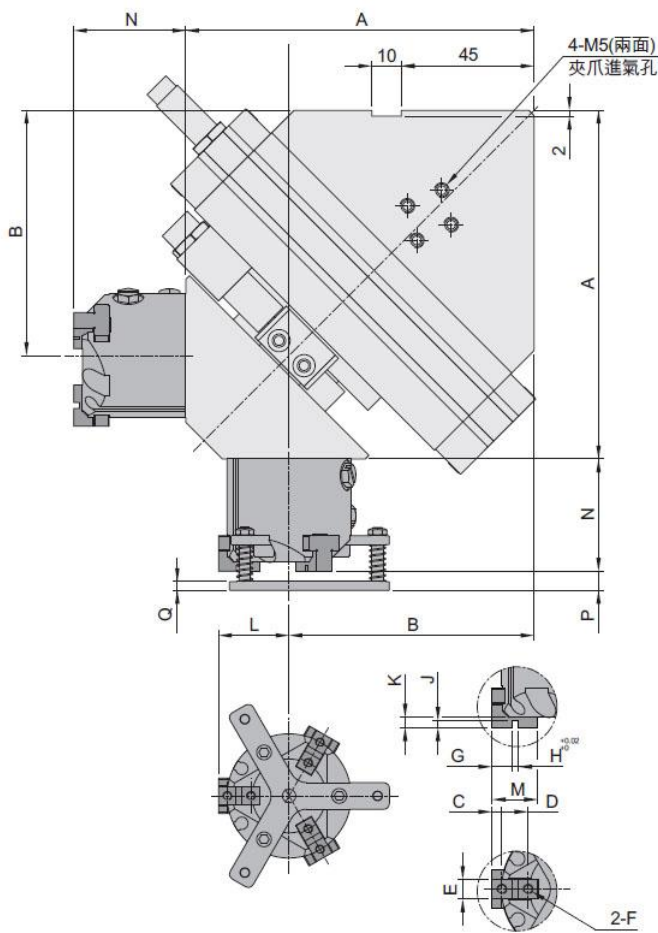
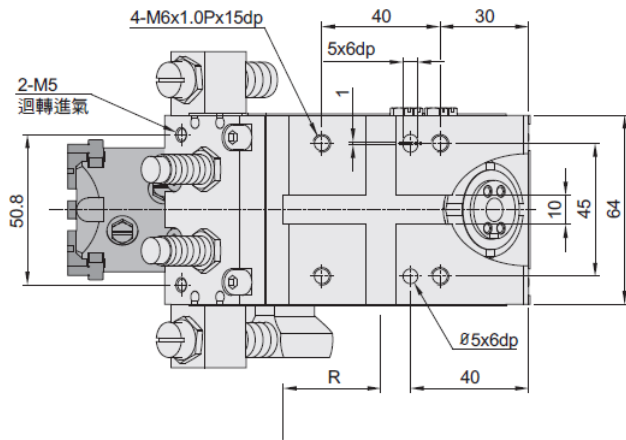
⑥

代號	感測器數量
1	附1個
2	附2個



外觀尺寸

■ AMT-25-Q



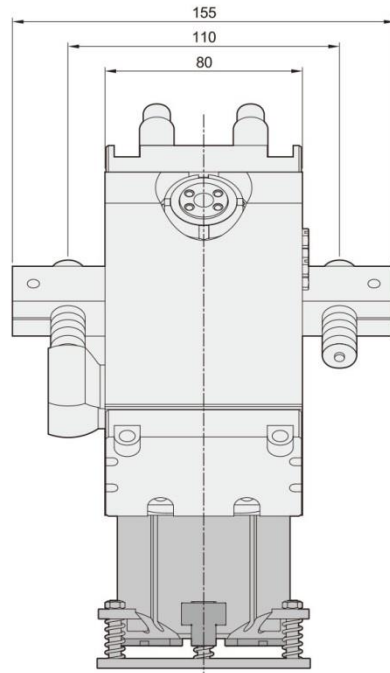
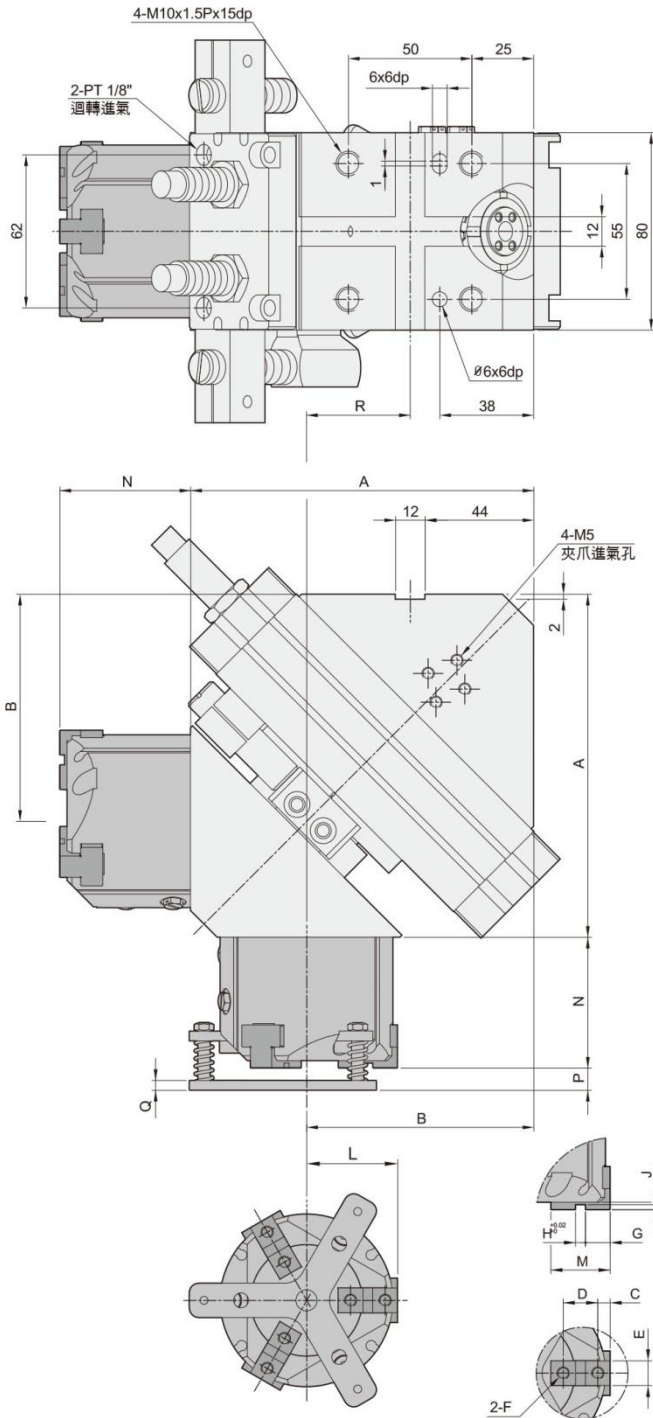
夾爪型號	爪片開、閉尺寸		
ADQ-25	L	Close : 24	Open : 27
ADQ-32	L	Close : 30	Open : 34
ADQ-40	L	Close : 33	Open : 37

夾爪詳細規格請參考 ADQ3 系列-三爪機械

型號代號	A	B	C	D	E	F	G	H	J	K	M	N	P	Q	R
AMT 25-Q 25	118	83	3	8	6	M3x0.5Px6dp	6	2	2	3	14	38	6.5	3	33
AMT 25-Q 32	123	84	4.5	11	8	M4x0.7Px8dp	9	2	2	3	20	42	6	3	34
AMT 25-Q 40	125	84	4.5	12	8	M4x0.7Px9dp	9	3	2	3	21	45	11	4	34



AMT-50-Q



夾爪型號	爪片開、閉尺寸		
ADQ-50	L	Close : 37	Open : 43
ADQ-63	L	Close : 45.5	Open : 53.5

夾爪詳細規格請參考 ADQ3 系列-三爪機械

型號\代號	A	B	C	D	E	F	G	H	J	K	M	N	P	Q	R
AMT 50-Q 50	139	92	5	14	10	M5x0.8Px10dp	10	4	2	3	24	53	9	4	42
AMT 50-Q 63	148	92	5.5	17	12	M5x0.8Px10dp	11	6	3	4	28	64	11	5	42



AMT

二爪型轉位模組 180 度



AMT-M 二爪型轉位模組 180 度系列產品規格

型號		AMT-25		AMT-50	
項目\缸徑 mm		Ø25		Ø50	
配置夾爪氣缸	系列	AMH2			
	規格	AMH2 25	AMH2 32	AMH2 40	AMH2 50
作動形式	迴轉氣缸	複動			
	夾爪氣缸	複動			
夾爪氣缸夾持力	OPEN(N)	148	245	451	783
	CLOSE(N)	134	221	402	662
使用流體		空氣/經40µ以上濾網過濾之氣體			
使用壓力範圍kgf/cm ² (kPa)		4.5~7(450~700)			
最大使用壓力kgf/cm ² (kPa)		7.5(750)			
使用溫度範圍 °C		0 ~ 60			
潤滑		自由供給方式			
配管接頭口徑	迴轉氣缸	M5X0.8			
	夾爪氣缸	M5X0.8			
迴轉缸緩衝裝置		油壓緩衝			
重量kg		3.5	4.3	5.6	7

註：夾持力是爪臂接點長度為30mm，作動壓力為0.5Mpa時，夾爪在開或關時產生的力。

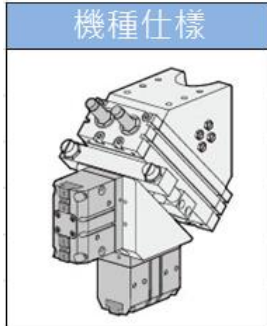


訂購代號

AMT 25 - M - 25 - H - AMS-L 2

① ② ③ ④ ⑤ ⑥ ⑦

①



AMT-M 系列:180°
換向夾持缸

②

迴轉缸扭力
25 - 2.2 N·m
50 - 5.5 N·m

③

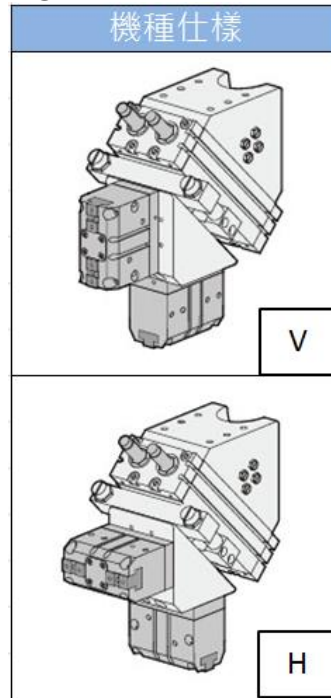
夾爪機種
M-AMH2

④

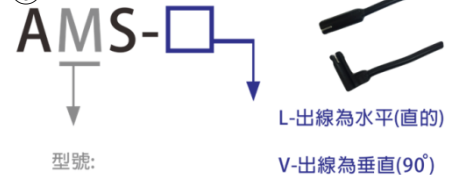
夾爪缸徑	
AMT-25	25 - Ø25 mm
	32 - Ø32 mm
AMT-50	40 - Ø40 mm
	50 - Ø50 mm

※夾爪詳細規格,請參考 AMH2
夾爪氣缸系列。

⑤



⑥



M-二線式無接點

N-三線式無接點(NPN)

P-三線式無接點(PNP)

電線長度-L: 2000mm

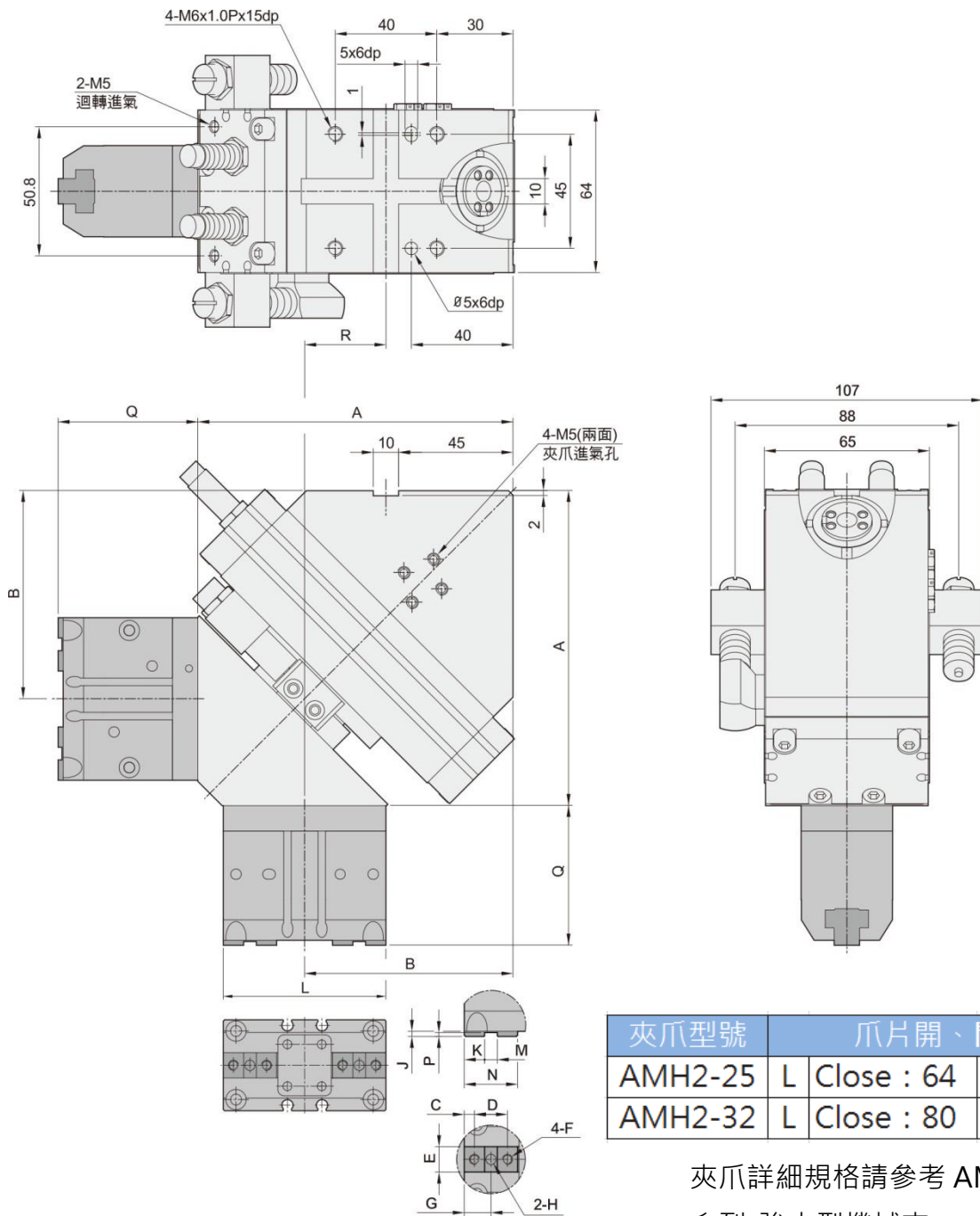
⑦

代號	感測器數量
1	附1個
2	附2個



外觀尺寸

■ AMT-25-M□-V



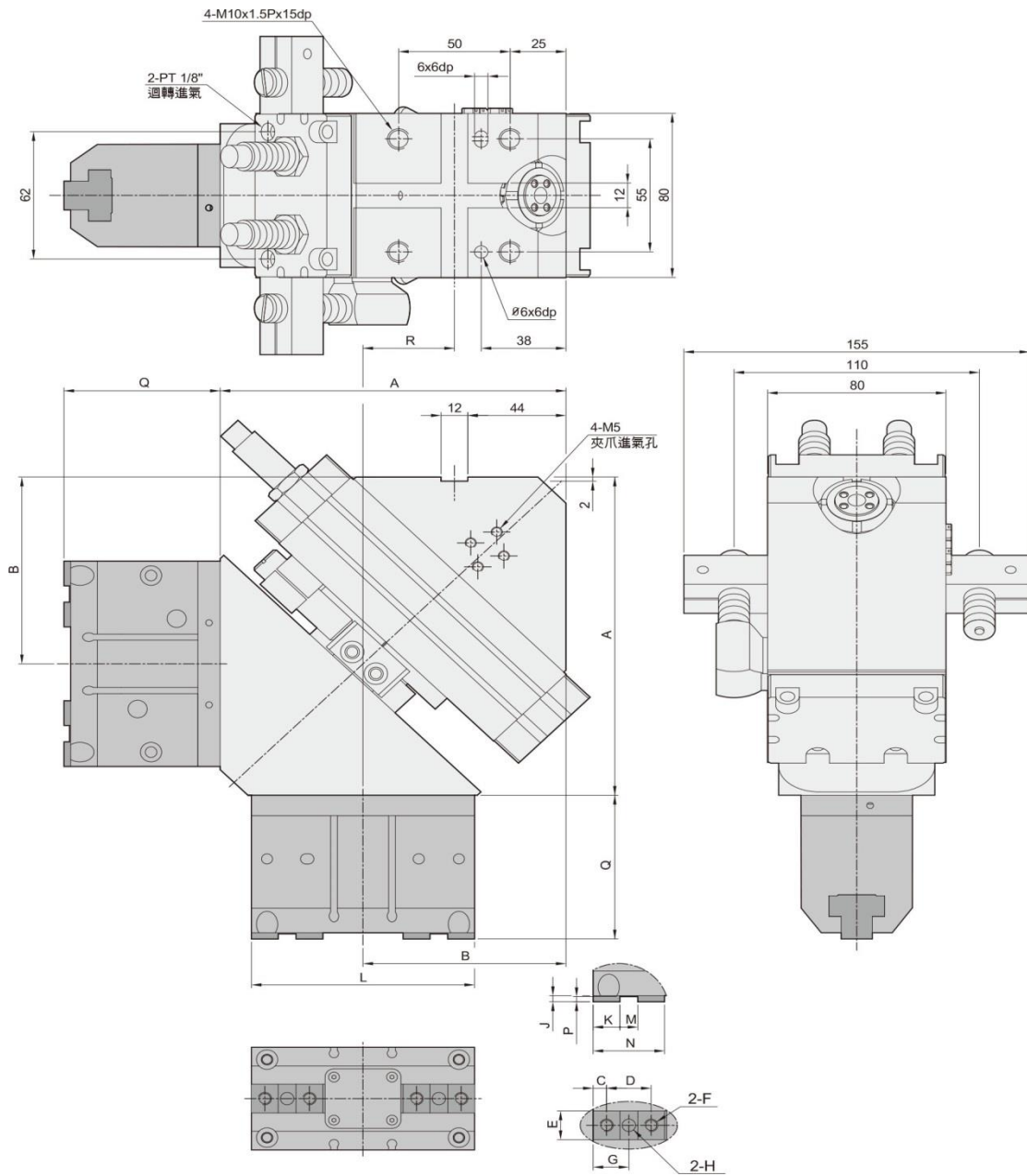
夾爪型號	爪片開、閉尺寸		
AMH2-25	L	Close : 64	Open : 76
AMH2-32	L	Close : 80	Open : 96

夾爪詳細規格請參考 AMH2
系列-強力型機械夾

型號\代號	A	B	C	D	E	F	G	H	J	K	M	N	P	Q	R
AMT 25-M 25-V	124	82	4	13	10	M4x0.7Px5dp	10.5	Ø4x4dp	2	8	5	21	2	55	32
AMT 25-M 32-V	132	83	5	16	12	M5x0.8Px8dp	13	Ø5x5dp	3	10	6	26	3	63	33



AMT-50-M□-V



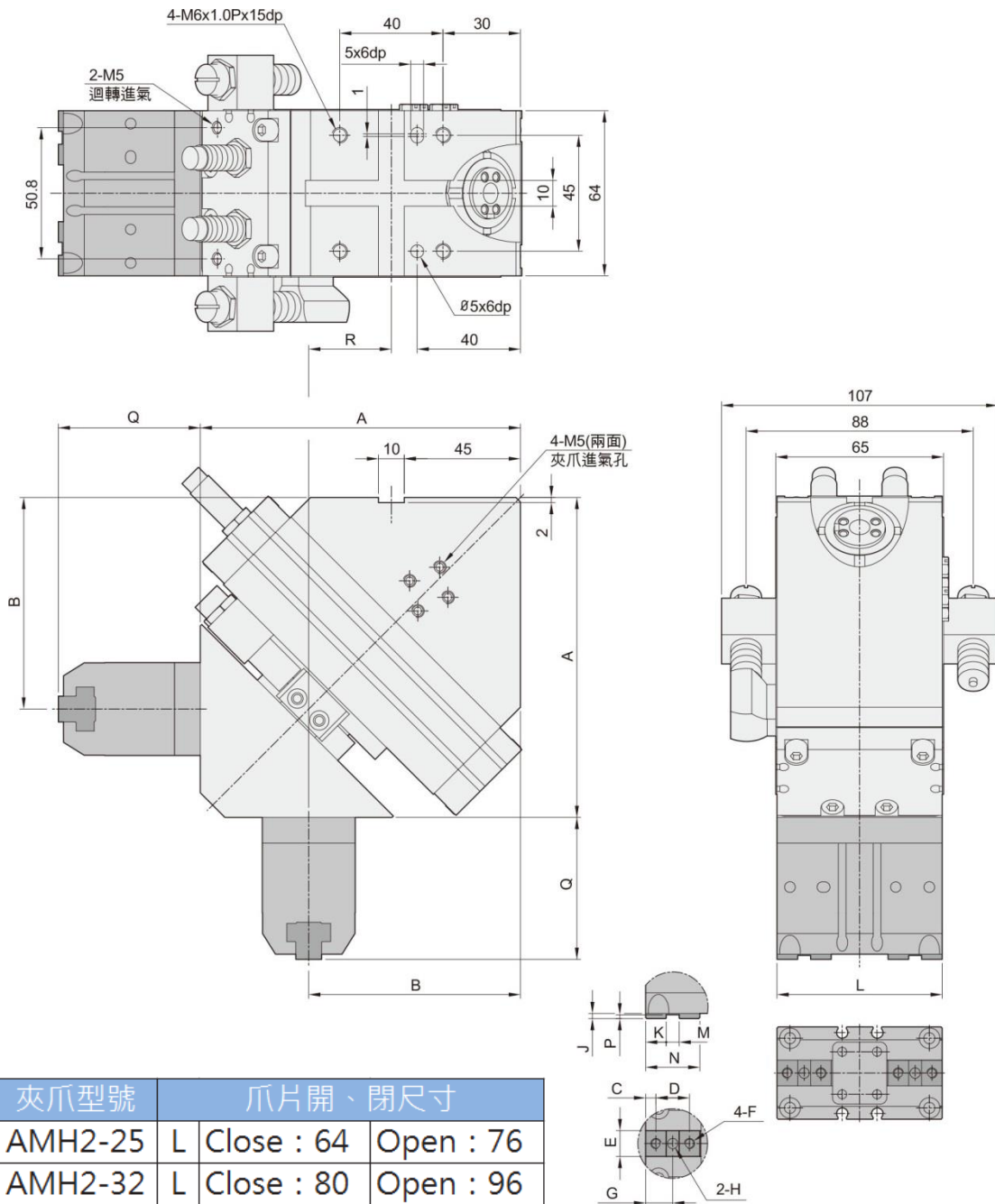
夾爪型號	爪片開、閉尺寸		
AMH2-40	L	Close : 100	Open : 120
AMH2-50	L	Close : 125	Open : 151

夾爪詳細規格請參考 AMH2
系列-強力型機械夾

型號\代號	A	B	C	D	E	F	G	H	J	K	M	N	P	Q	R
AMT 50-M 40-V	155	91	6	20	14	M6x1.0Px10dp	16	Ø6x6dp	3	12	8	32	2.5	70	41
AMT 50-M 50-V	163	91	8	24	16	M6x1.0Px10dp	20	Ø6x6dp	4	16	8	40	3.5	82	41



AMT-25-M□-H



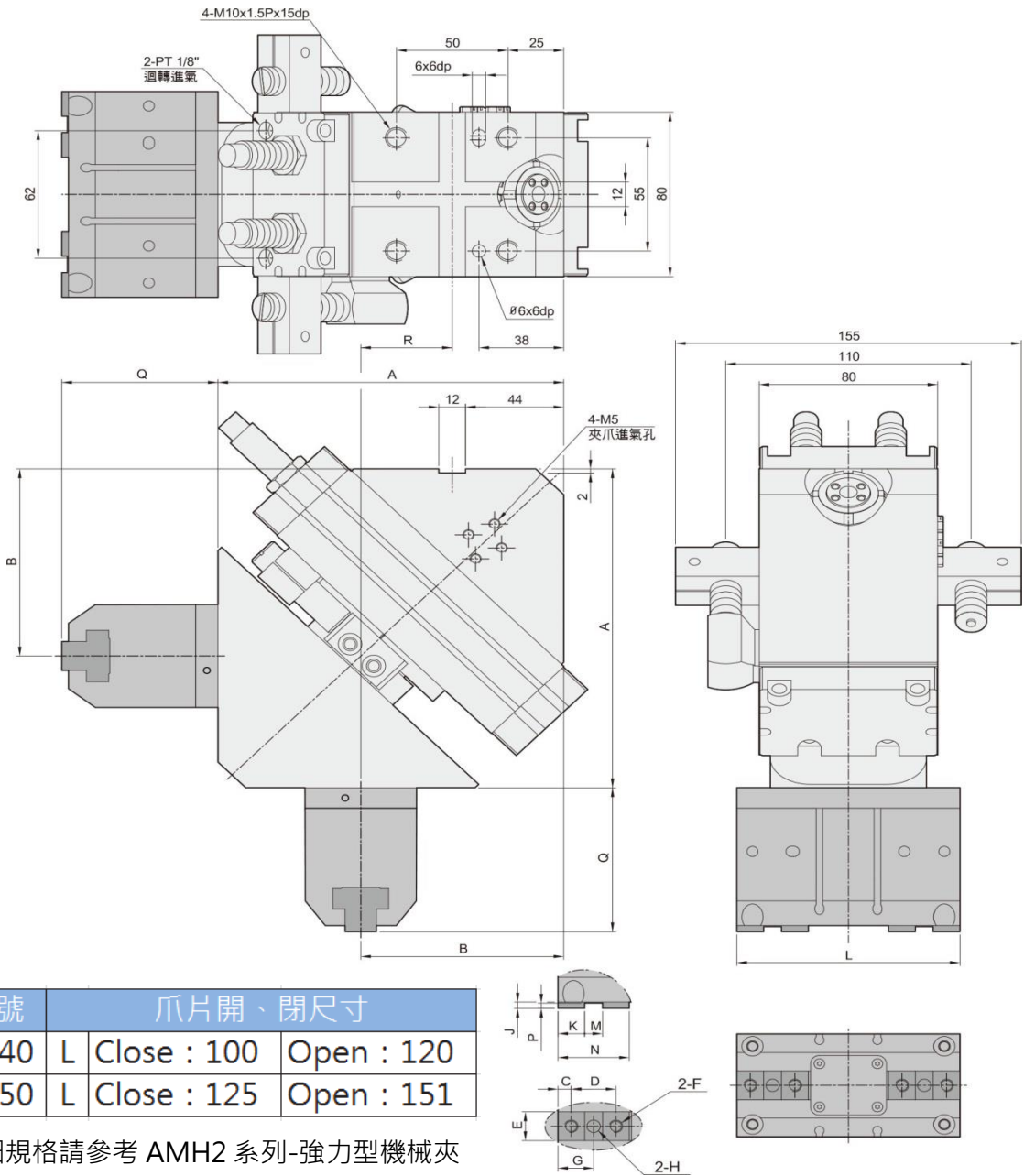
夾爪型號	爪片開、閉尺寸		
AMH2-25	L	Close : 64	Open : 76
AMH2-32	L	Close : 80	Open : 96

夾爪詳細規格請參考 AMH2
系列-強力型機械夾

型號\代號	A	B	C	D	E	F	G	H	J	K	M	N	P	Q	R
AMT 25-M 25-H	124	82	4	13	10	M4x0.7Px5dp	10.5	Ø4x4dp	2	8	5	21	1.5	55	32
AMT 25-M 32-V	132	83	5	16	12	M5x0.8Px8dp	13	Ø5x5dp	3	10	6	26	2.5	63	33



AMT-50-M□-H



夾爪型號	爪片開、閉尺寸		
AMH2-40	L	Close : 100	Open : 120
AMH2-50	L	Close : 125	Open : 151

夾爪詳細規格請參考 AMH2 系列-強力型機械夾

型號\代號	A	B	C	D	E	F	G	H	J	K	M	N	P	Q	R
AMT 50-M 40-H	155	91	6	20	14	M6x1.0Px10dp	16	Ø6x6dp	3	12	8	32	2.5	70	41
AMT 50-M 50-V	163	91	8	24	16	M6x1.0Px10dp	20	Ø6x6dp	4	16	8	40	3.5	82	41