



ATB 迴轉氣缸



產品規格

型號	ATB 3	ATB 7	ATB10	ATB20	ATB30	ATB50	ATB70	ATB100	ATB200	ATB300	ATB500	
作動形式	複動式											
使用流體	空氣											
扭力N·m	0.3	0.6	1.5	2.2	3.2	5.5	7.5	9.8	19	31	49	
氣缸缸徑mm	Ø10	Ø12	Ø15	Ø18	Ø20	Ø25	Ø28	Ø32	Ø40	Ø50	Ø63	
搖動角度	180°											
調整角度	0°~190°											
接管口徑	M3x0.5	M5x0.8				PT1/8						
使用壓力範圍kgf/cm ² (kPa)	1.5~7 (150~700)											
使用溫度範圍°C	0~50											
容許運動能量(J)	調整螺絲	0.002	0.006	0.007	0.025	0.048	0.081	0.24	0.32	0.56	1	1.5
	油壓緩衝器	—	—	0.039	0.116	0.116	0.294	1.1	1.6	2.9	3.5	5.2
重量	150g	250g	530g	990g	1290g	2100g	2890g	4100g	7650g	8960g	11170g	

訂購代號

ATB 10 - AMS-L 2

① ② ③

① 扭力

3	: 0.3 N·m
7	: 0.6 N·m
10	: 1.5 N·m
20	: 2.2 N·m
30	: 3.2 N·m
50	: 5.5 N·m
70	: 7.5 N·m
100	: 9.8 N·m
200	: 19 N·m
300	: 31 N·m
500	: 49 N·m

② 感應裝置



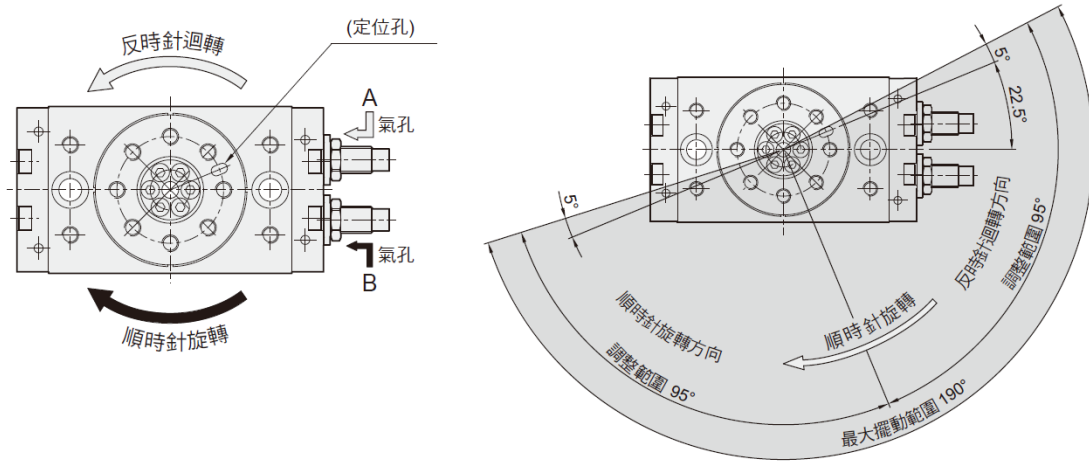
③

代號	感測器數量
1	附 1 個
2	附 2 個

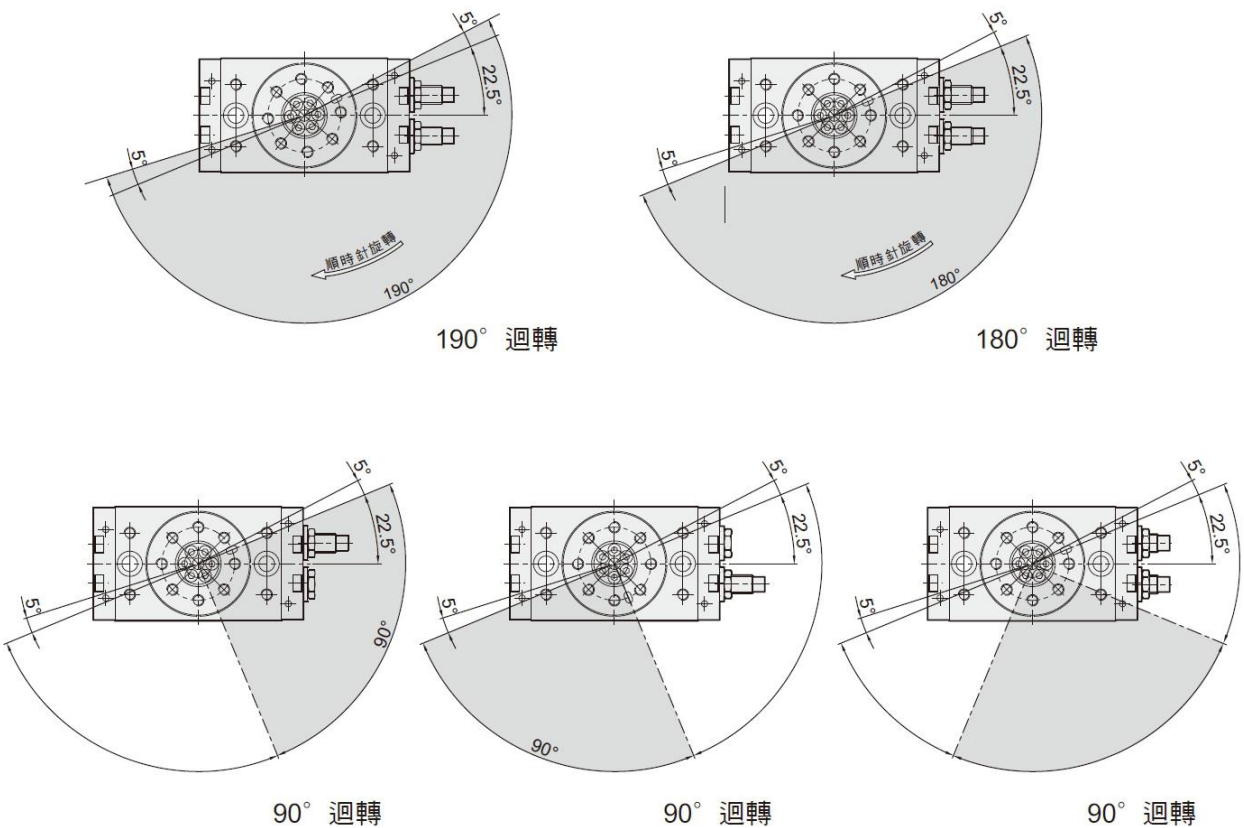


迴轉角度

■ 迴轉方向與迴轉角度

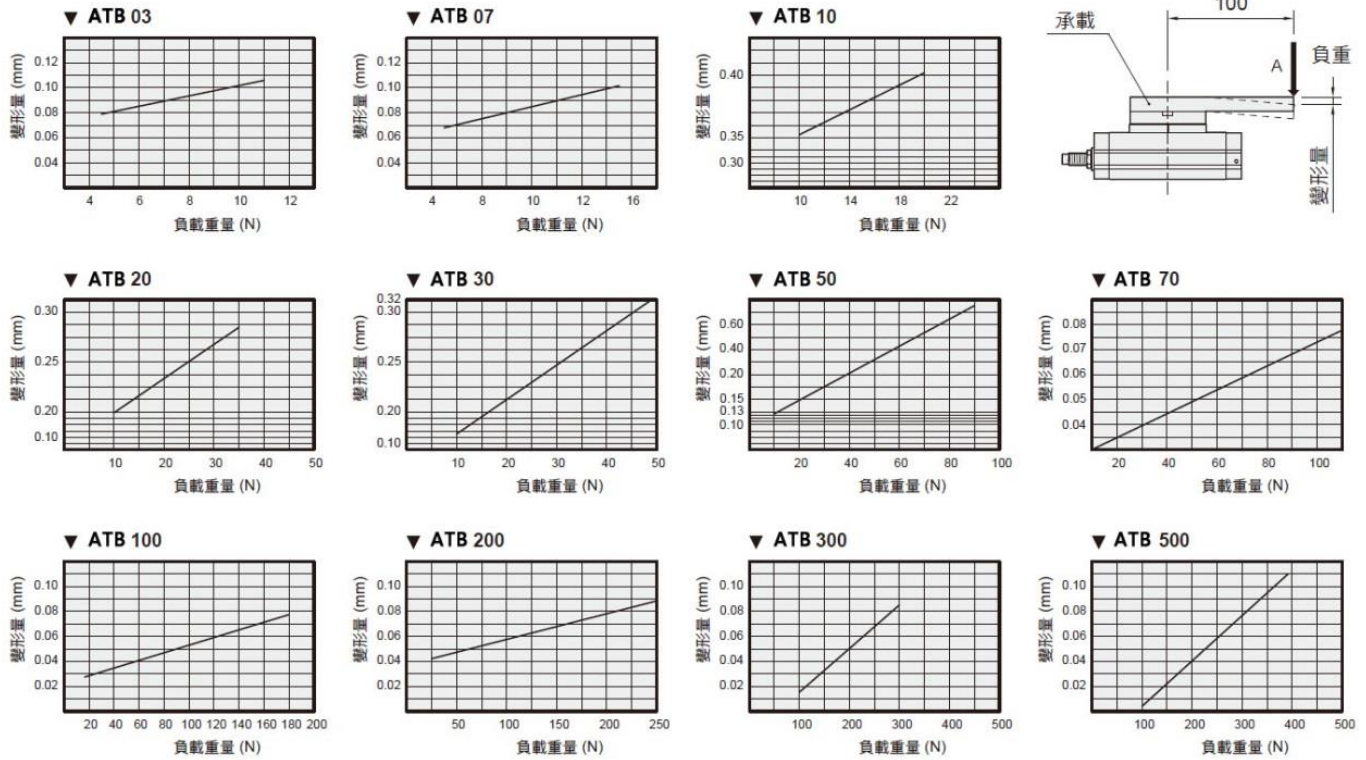


■ 迴轉角度範圍之設定





容許負載和變形量



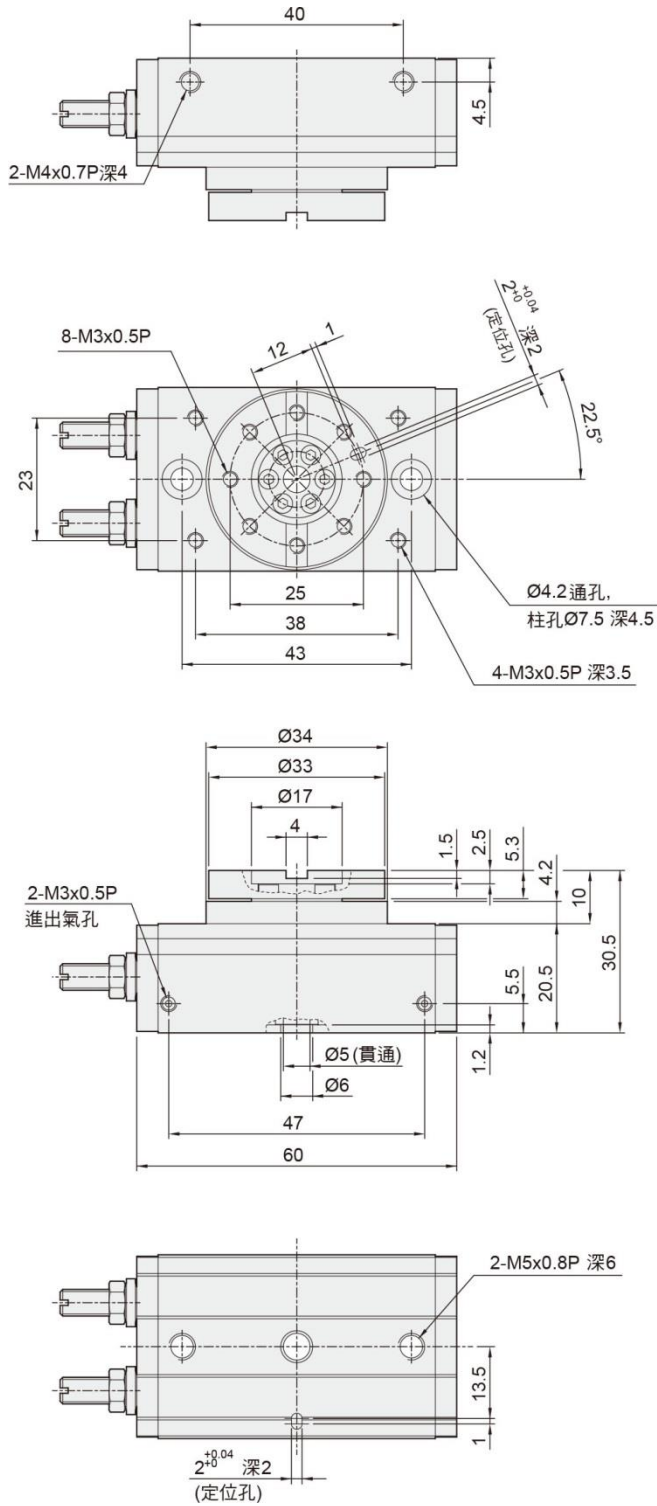
允許負重

負載方向 缸徑				
		轉盤負載(N)		
負載	側邊負載(N)	(a)	(b)	
ATB 3	33	48	48	1.1
ATB 7	54	71	71	1.5
ATB 10	70	78	74	2
ATB 20	140	130	130	3.5
ATB 30	185	188	358	4.8
ATB 50	300	285	442	9
ATB 70	333	296	476	12
ATB 100	390	493	706	18
ATB 200	543	740	1009	25
ATB 300	850	950	1500	30
ATB 500	1200	1400	2100	38



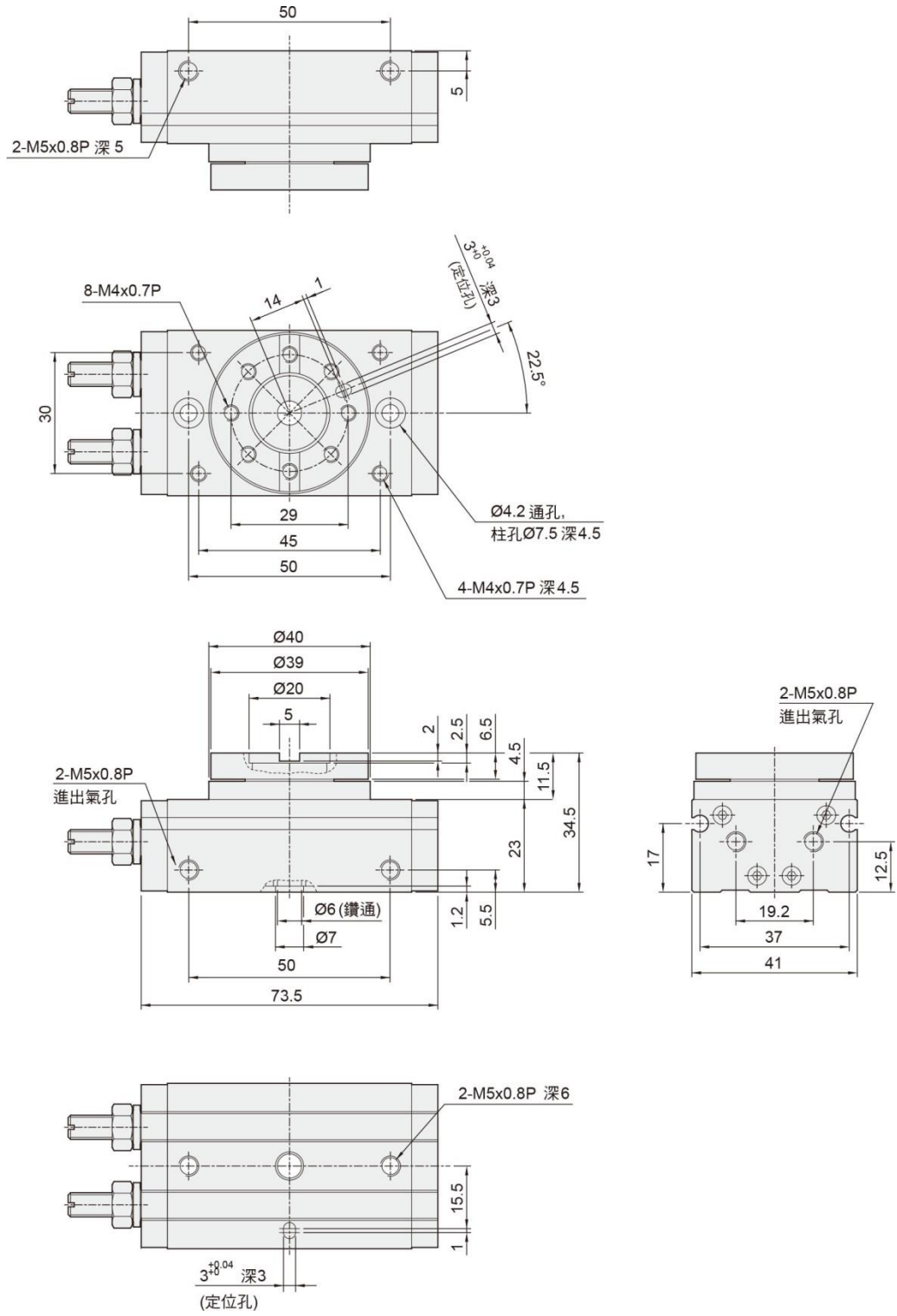
外觀尺寸

■ ATB 3



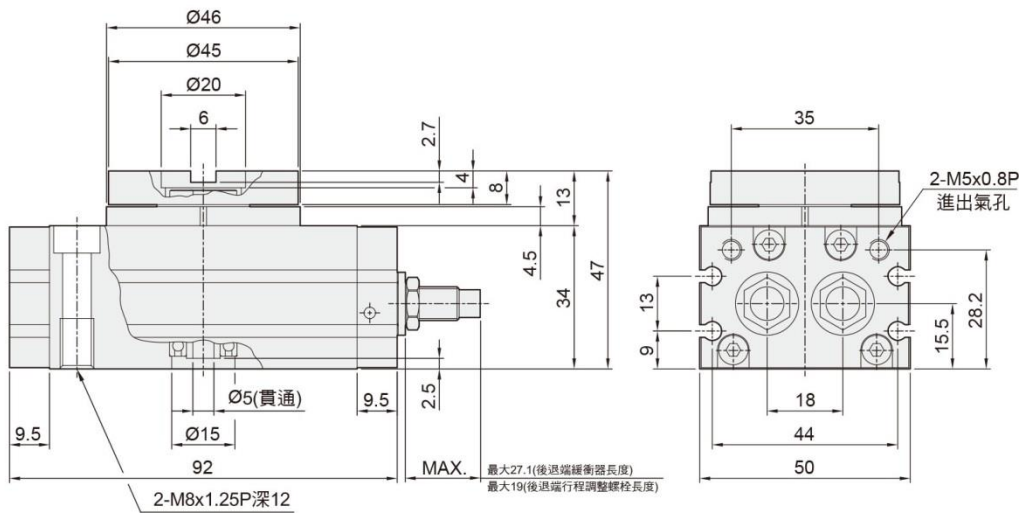
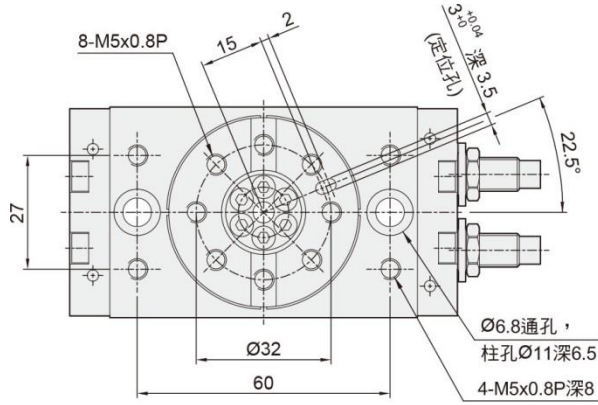


■ ATB 7



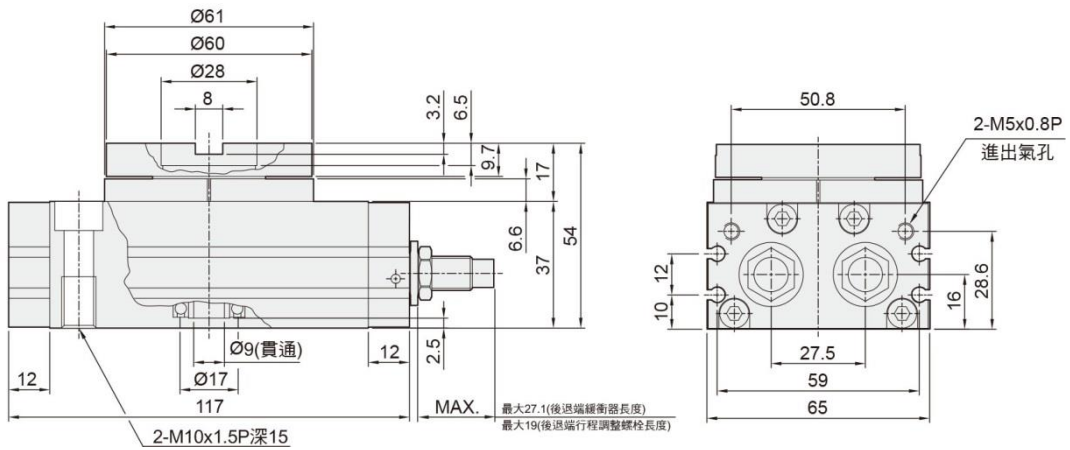
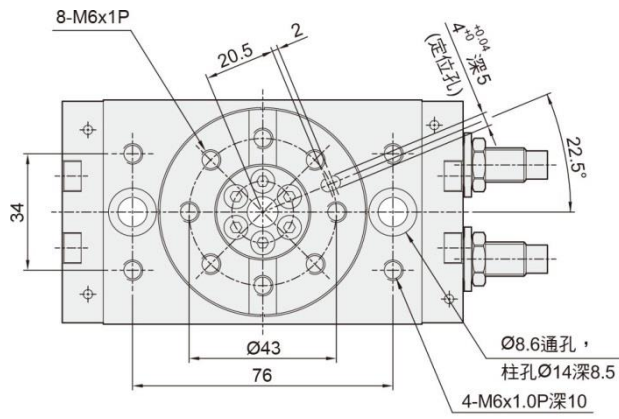


■ ATB 10



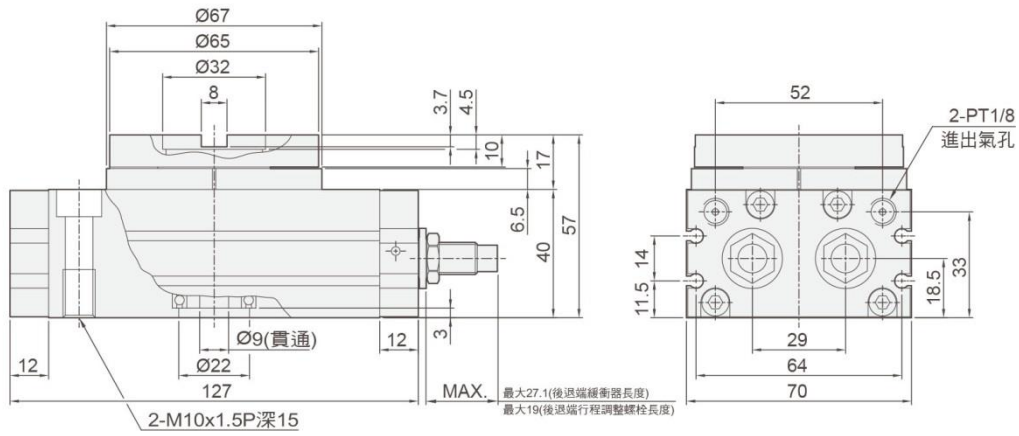
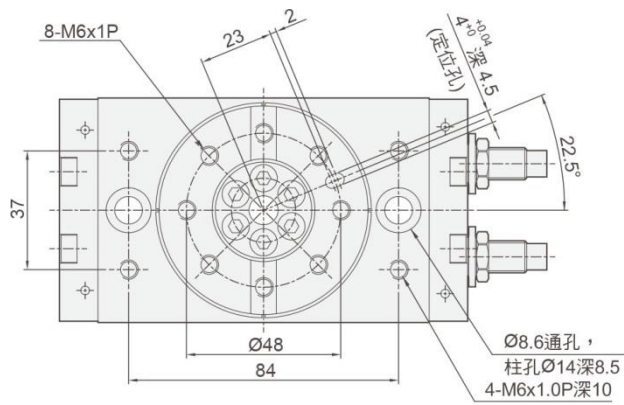


■ ATB 20



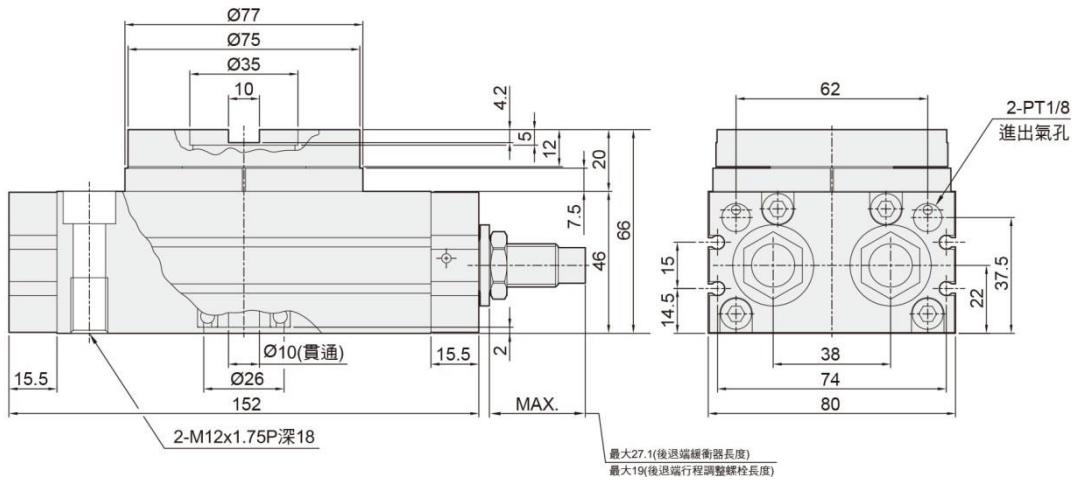
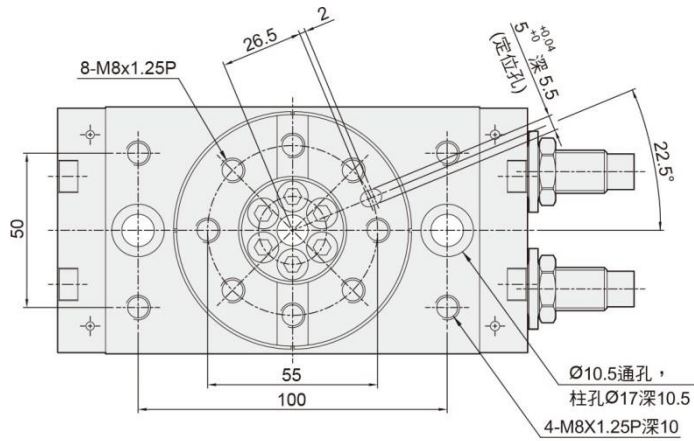


■ ATB 30



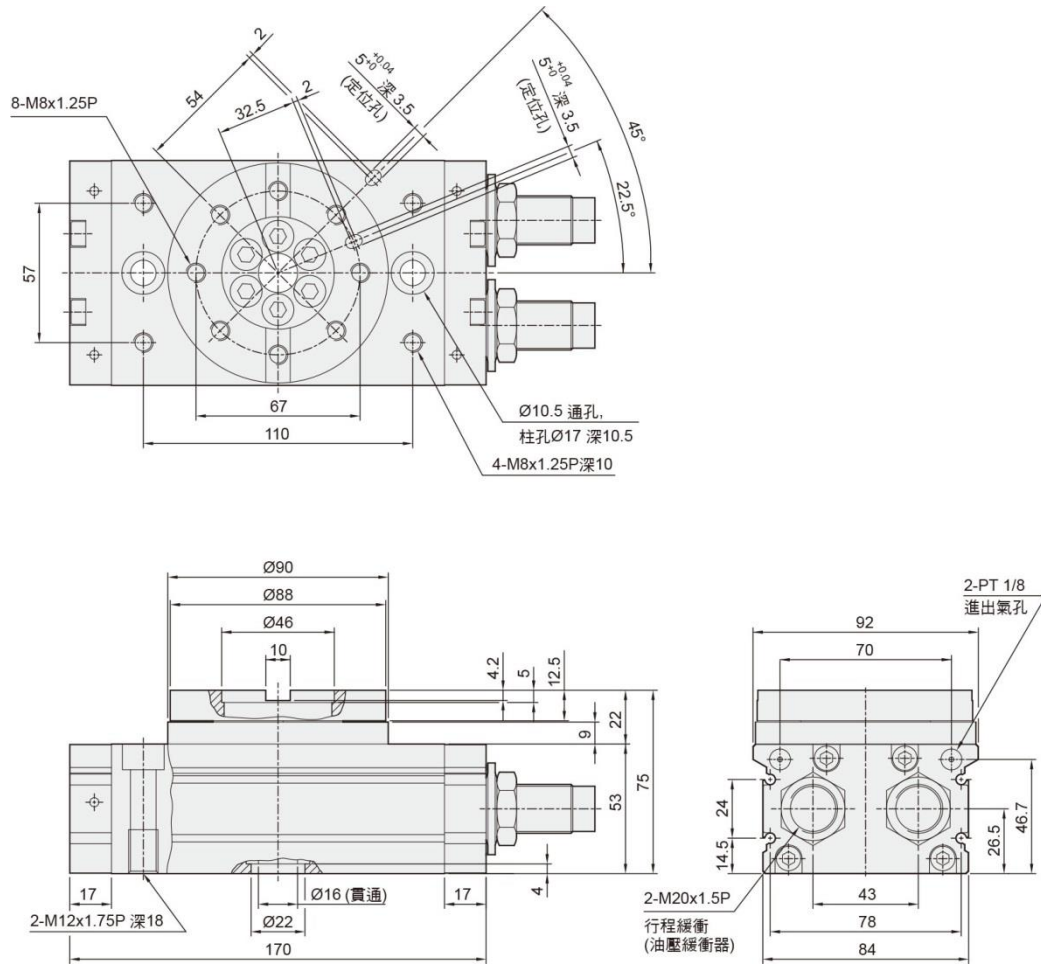


■ ATB 50



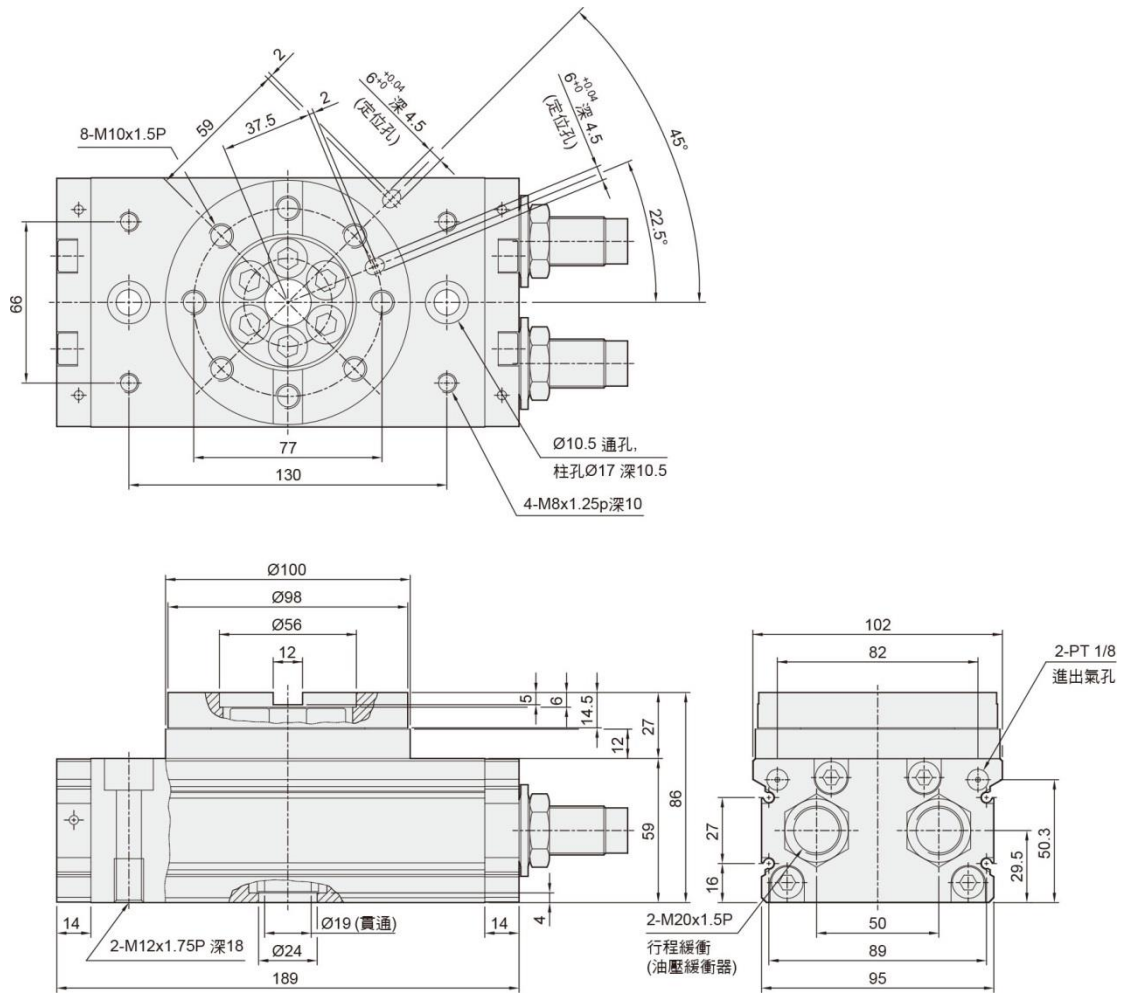


■ ATB 70



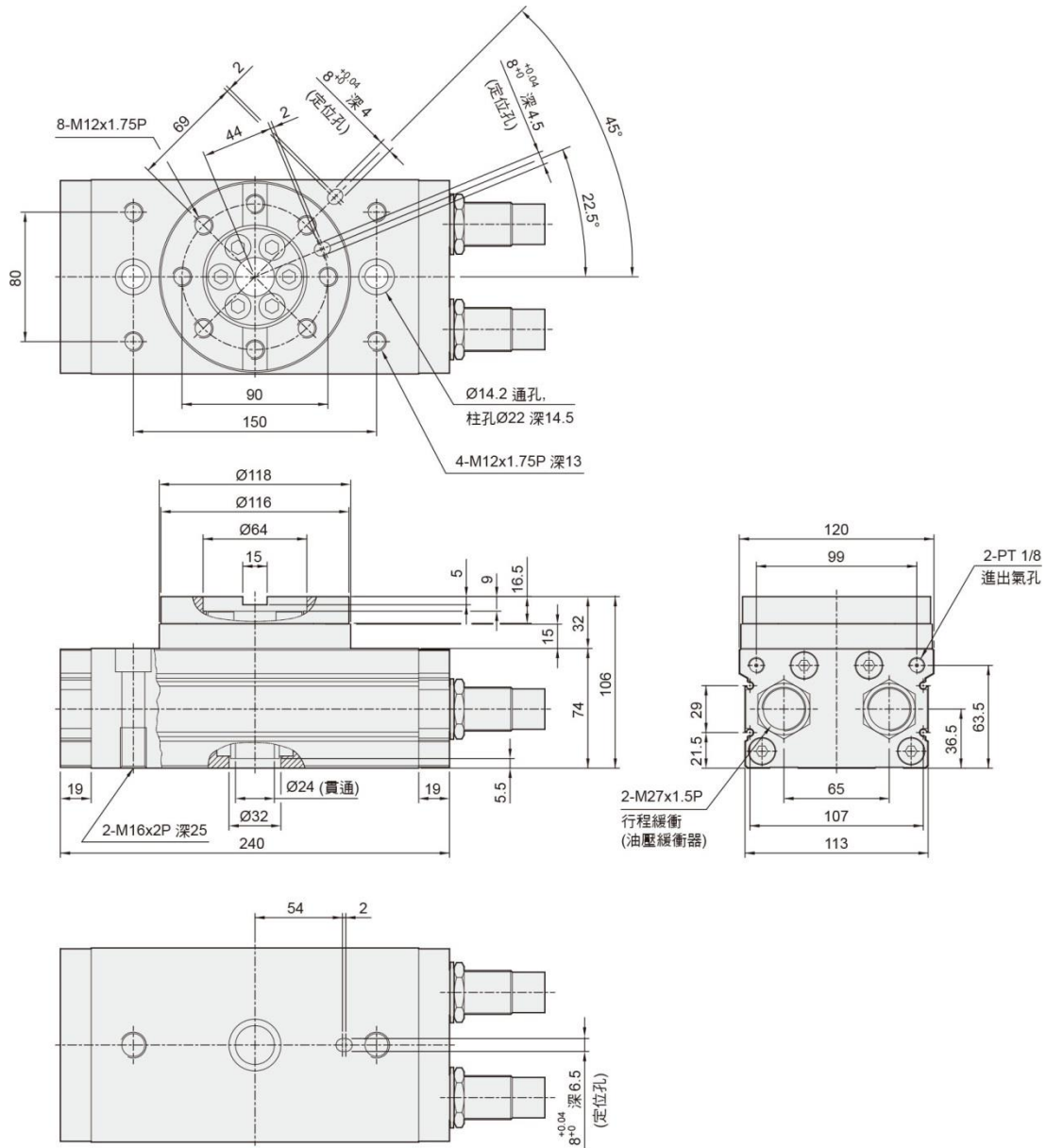


■ ATB 100



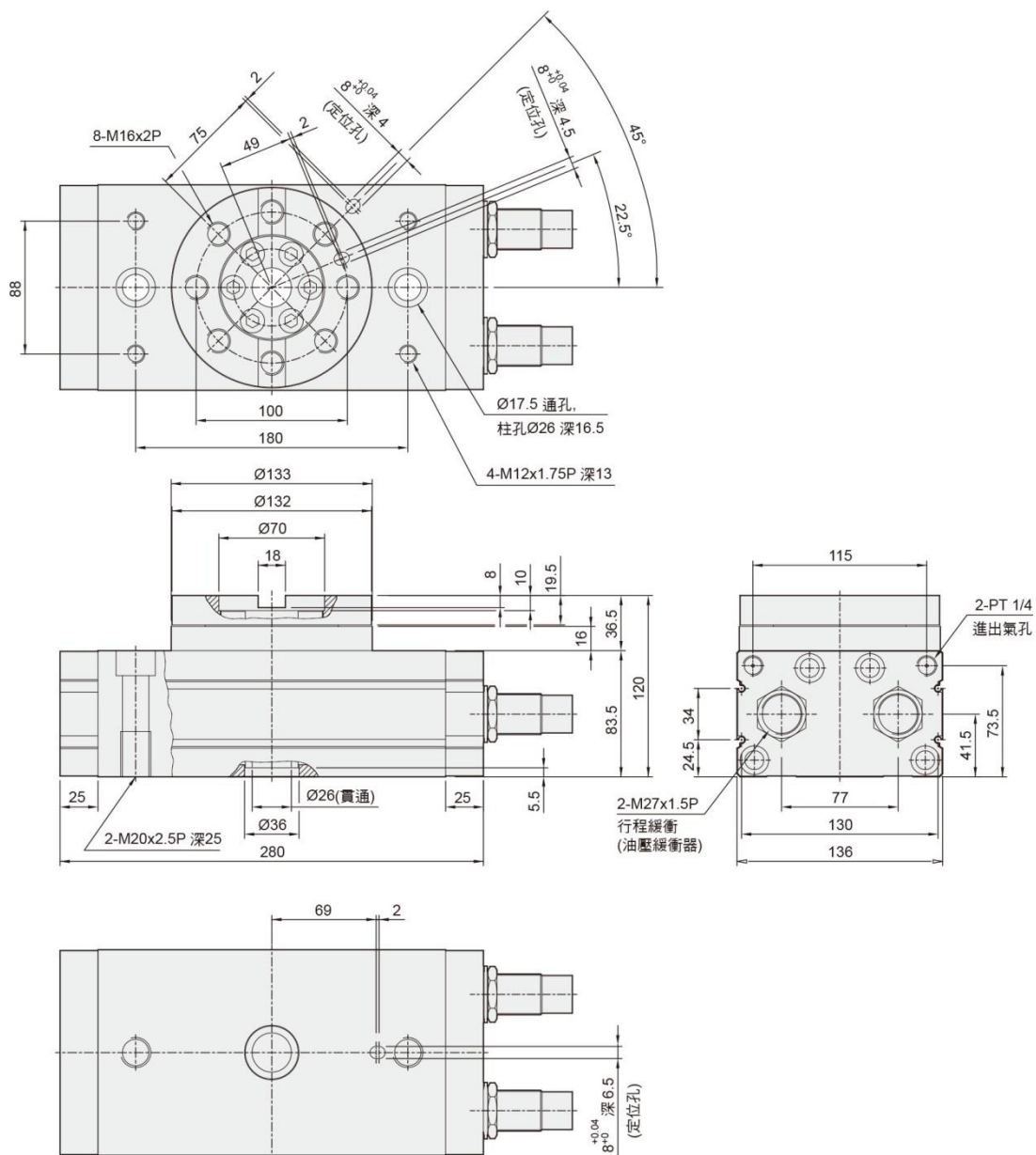


■ ATB 200





■ ATB 300





■ ATB 500

