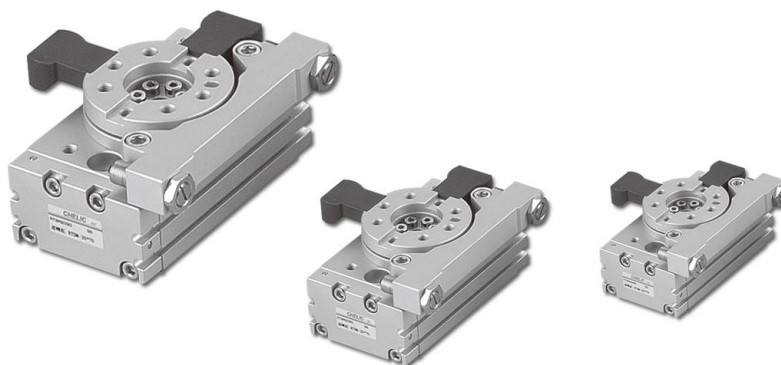




ATBM

迴轉氣壓缸



產品規格

型號	ATBM10	ATBM20	ATBM30	ATBM50	ATBM70	ATBM100	
作動形式	複動式						
使用流體	空氣						
扭力N·m	1.5	2.2	3.2	5.5	7.5	9.8	
氣缸缸徑mm	Ø15	Ø18	Ø20	Ø25	Ø28	Ø32	
搖動角度	90°、180°						
調整角度	10°						
接管口徑	M5X0.8			PT1/8			
使用壓力kgf/cm ² (kPa)	1.5~7 (150~700)						
使用溫度範圍°C	0~50						
容許運動能量 J	0.16	0.46	0.6	1.2	3	5.1	
重量	90°	630g	1200g	1520g	2480g	3390g	4700g
	180°	600g	1140g	1450g	2370g	3210g	4500g

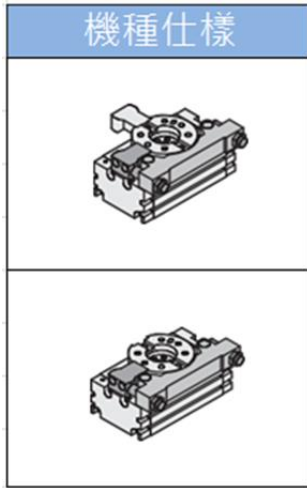


訂購代號

ATBM 10 x 90 - AMS-L 2

① ② ③ ④ ⑤

①



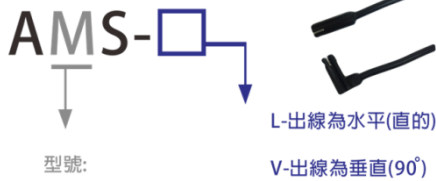
②

氣缸扭力
10 : 1.5 N · m
20 : 2.2 N · m
30 : 3.2 N · m
50 : 5.5 N · m
70 : 7.5 N · m
100 : 9.8 N · m

③

迴轉角度
90° - 90°
180° - 180°

④ 感應裝置



M-二線式無接點

N-三線式無接點(NPN)

P-三線式無接點(PNP)

電線長度-L: 2000mm

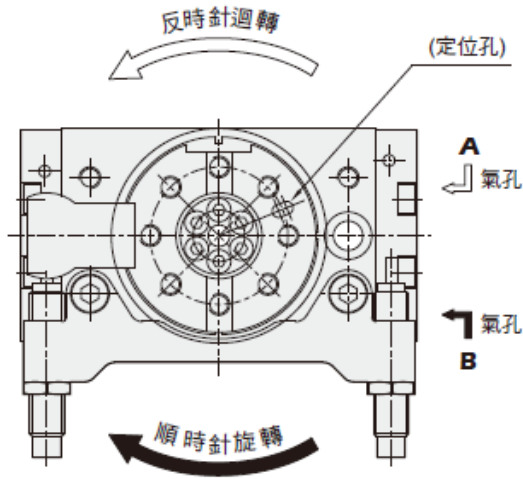
⑤

代號	感測器數量
1	附 1 個
2	附 2 個



迴轉角度

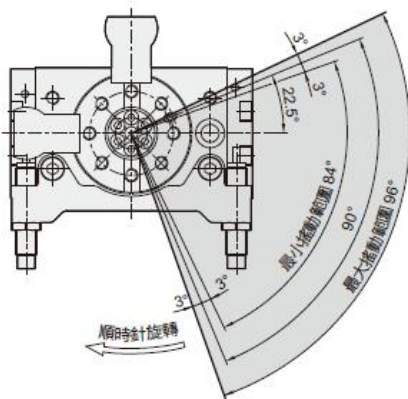
■ 旋轉方向



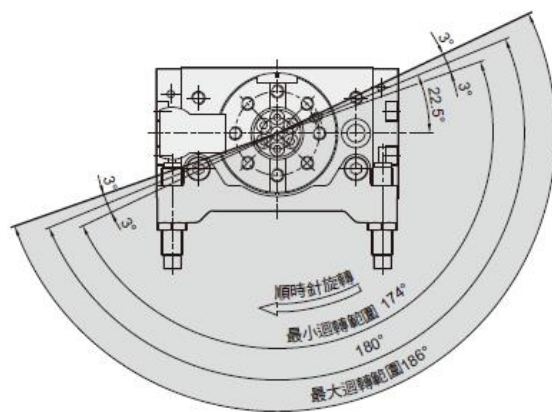
■ 說明

A 孔輸入氣壓時轉盤向逆時鐘方向迴轉，當擋塊接近迴轉行程末端時，將由外部固定架上的緩衝器吸收迴轉衝擊力量，此部份緩衝器可做適量的角度調整，反之 B 孔輸入氣壓時轉盤向順時鐘迴轉，也可達到相同效果。

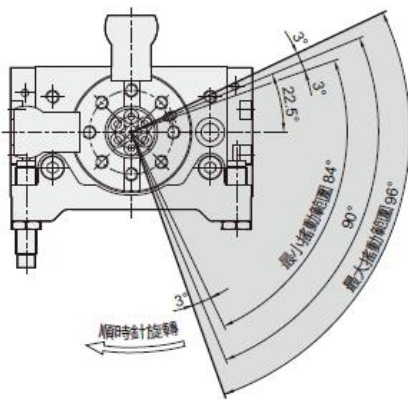
■ 迴轉角度範圍之設定



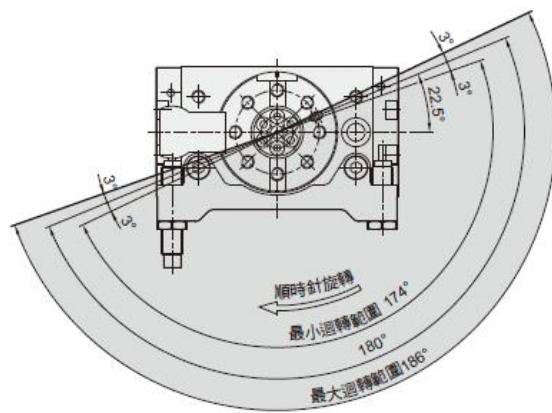
90° 迴轉



180° 迴轉



90° 迴轉

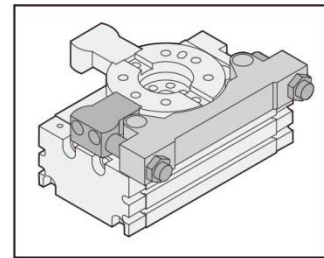
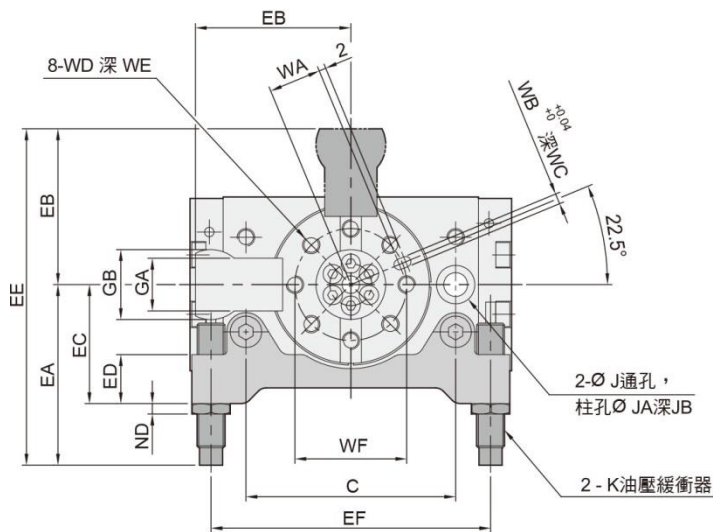


180° 迴轉

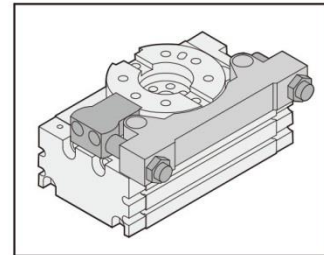


外觀尺寸

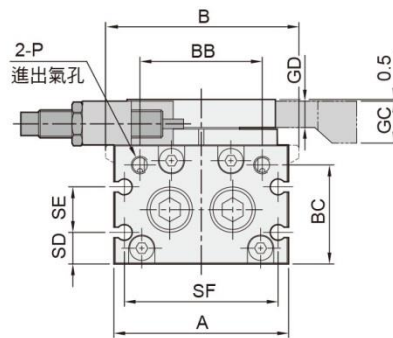
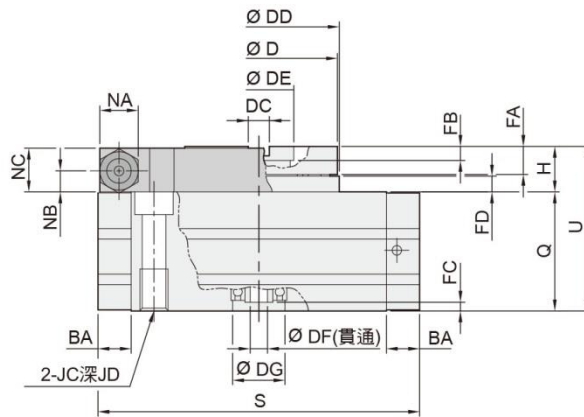
■ ATBM □ X90°(180°)



ATBM □ X 90°



ATBM □ X 180°



規格	代號	A	B	BA	BB	BC	C	D	DC	DD	DE	DF	DG	EA	EB	EC	ED	EE	EF	FA	FB	FC	FD	GA	GB	GC	GD	H
10		50	-	9.5	35	28.2	60	45	6	46	20	5	15	51.6	44.5	34	14	96.1	80	8	4	2.5	4.5	15	20	12	7.5	13
20		65	-	12	50.8	28.6	76	60	8	61	28	9	17	56	57	43	18	113	101	9.7	6.5	2.5	6.6	19	25	15	9.2	17
30		70	-	12	52	33	84	65	8	67	32	9	22	59	62	46	18	121	110	10	4.5	3	6.5	20	28	16	9.5	17
50		80	-	15.5	62	37.5	100	75	10	77	35	10	26	85	73	55	20	158	131	12	5	2	7.5	25	35	18	11.5	20
70		84	92	17	70	46.7	110	88	10	90	46	16	22	86	81	55.5	35	167	141	12.5	5	4	9	28	38	19.5	11.5	22
100		95	102	14	82	50.3	130	98	12	100	56	19	24	94	92.5	60	35	186.5	163	14.5	6	4	12	33	42	24.5	13.5	27

規格	代號	J	JA	JB	JC	JD	K	NA	NB	NC	ND	P	Q	S	SD	SE	SF	U	WA	WB	WC	WD	WE	WF
10		6.8	11	6.5	M8x1.25	12	M8x1	11	6	12.5	3	M5x0.8	34	92	9	13	44	47	15	3	3.5	M5x0.8	8	32
20		8.6	14	8.5	M10x1.5	15	M10x1	12.7	7.5	16.5	3	M5x0.8	37	117	10	12	59	54	20.5	4	5	M6x1.0	10	43
30		8.6	14	8.5	M10x1.5	15	M10x1	12.7	8.5	16.5	3	RC 1/8	40	127	11.5	14	64	57	23	4	4.5	M6x1.0	10	48
50		10.5	17	10.5	M12x1.75	18	M14x1.5	19	8.5	19.5	5	RC 1/8	46	152	14.5	15	74	66	26.5	5	5.5	M8x1.25	12	55
70		10.5	17	10.5	M12x1.75	18	M14x1.5	19	10	21.5	5	RC 1/8	53	170	14.5	24	78	75	32.5	5	5.5	M8x1.25	12.5	67
100		10.5	17	10.5	M12x1.75	18	M20x1.5	26	11.5	26	7	RC 1/8	59	189	16	27	89	86	37.5	6	6.5	M10x1.5	14.5	77