



ATOX

圓型海綿吸盤



訂購代號

ATOX-40-A

① ②

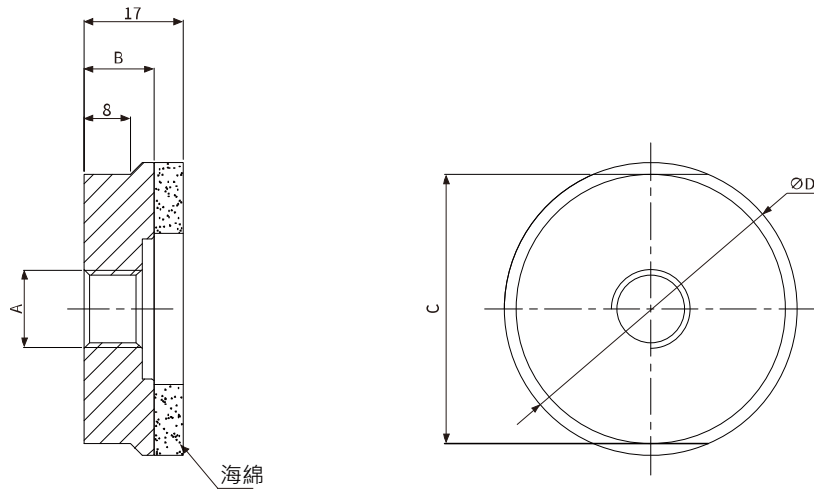
① 吸盤直徑		② 海綿厚度
30	120	A-10mm
40	150	B-20mm
50	200	注:50mm以內均為10mm
80	250	
100	300	

可加購 [彈簧緩衝金具](#)





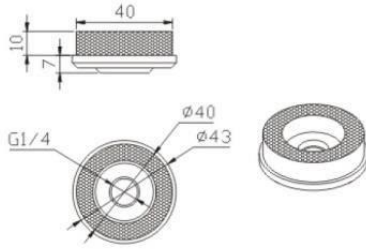
外形尺寸



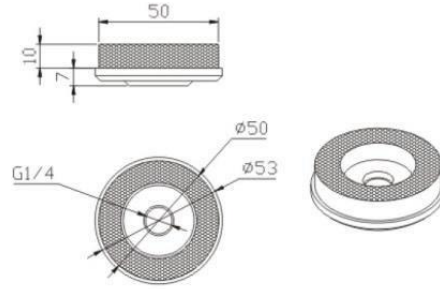
型號	A	B	C	$\varnothing D$
ATOX-30-A	G1/8	12	27	30



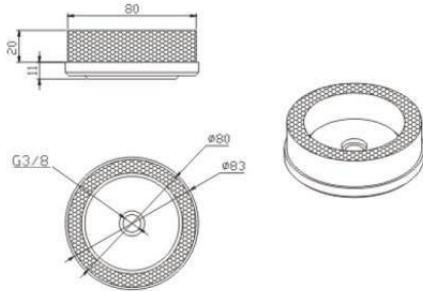
ATOX-40



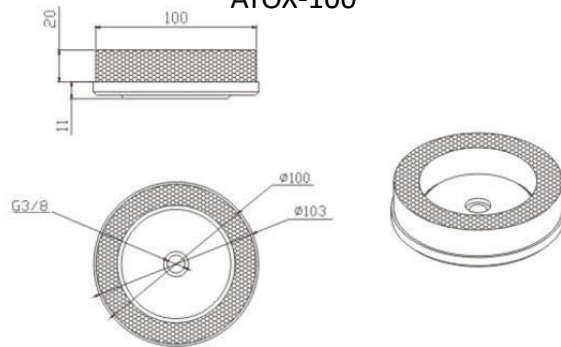
ATOX-50



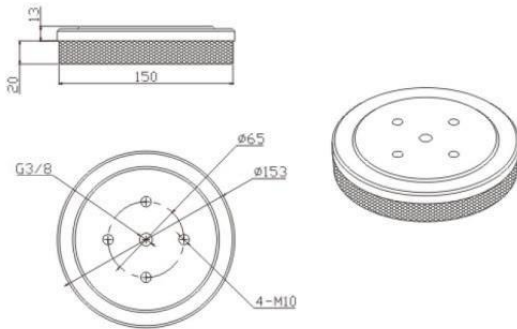
ATOX-80



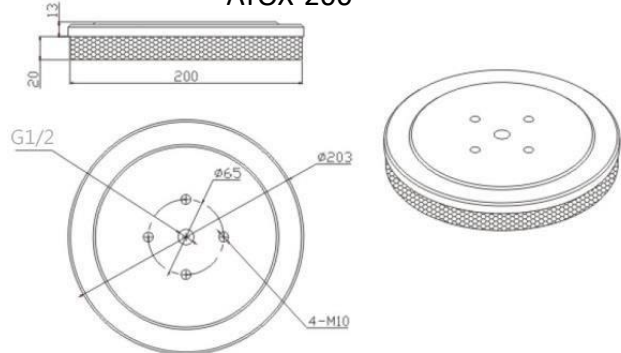
ATOX-100



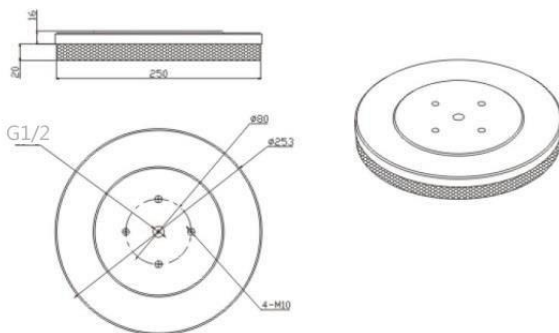
ATOX-150



ATOX-200



ATOX-250



ATOX-300

