



ATS/ATV200 大面積真空吸具系列

- [吸盤介紹及展示.....P2](#)
- [閥體技術說明.....P5](#)
- [選型說明.....P6](#)



[ATS200.....P7](#)

海綿吸具(內置真空源)



[ATSF200.....P11](#)

海綿吸具(外置真空源)



[ATS 海綿密封墊配件.....P15](#)



[ATV200.....P16](#)

吸盤吸具(內置真空源)



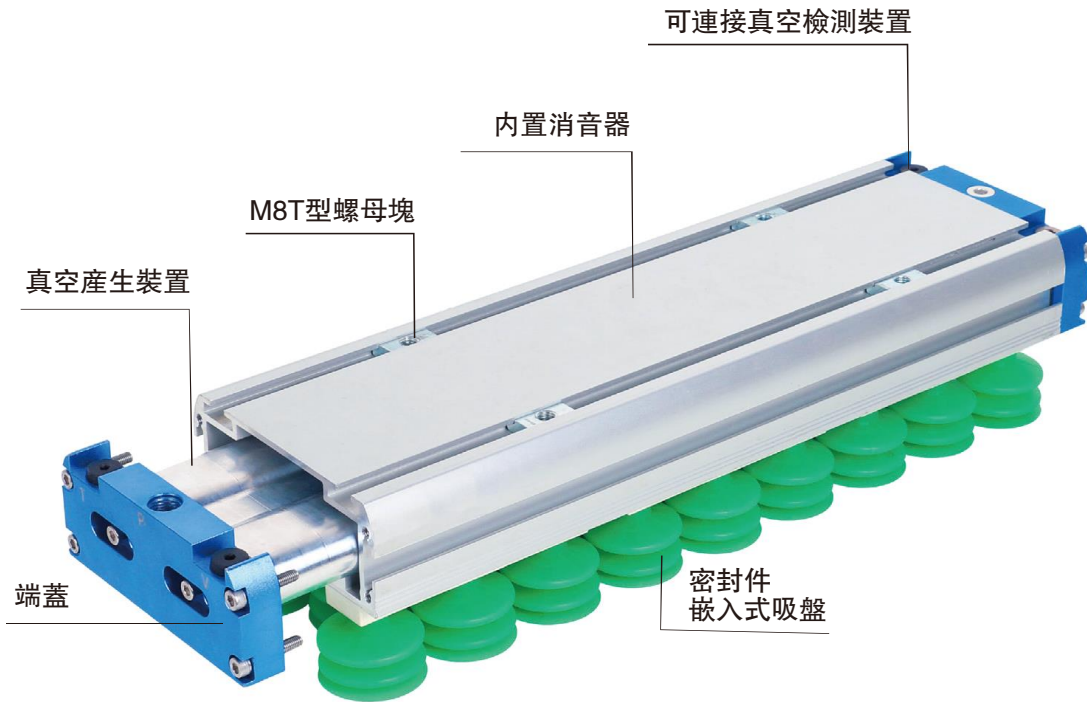
[ATVF200.....P20](#)

吸盤吸具(外置真空源)



吸盤式吸具

ATV 吸盤式吸具系統-集成插入式真空產生裝置，可根據工況變化進行單獨配置和快速拆卸。該系統採用模組化設計，易於維護。預留介面，可直接在吸具上附加功能組件，以優化工序、環保節能。



■ 內置插入式真空發生器

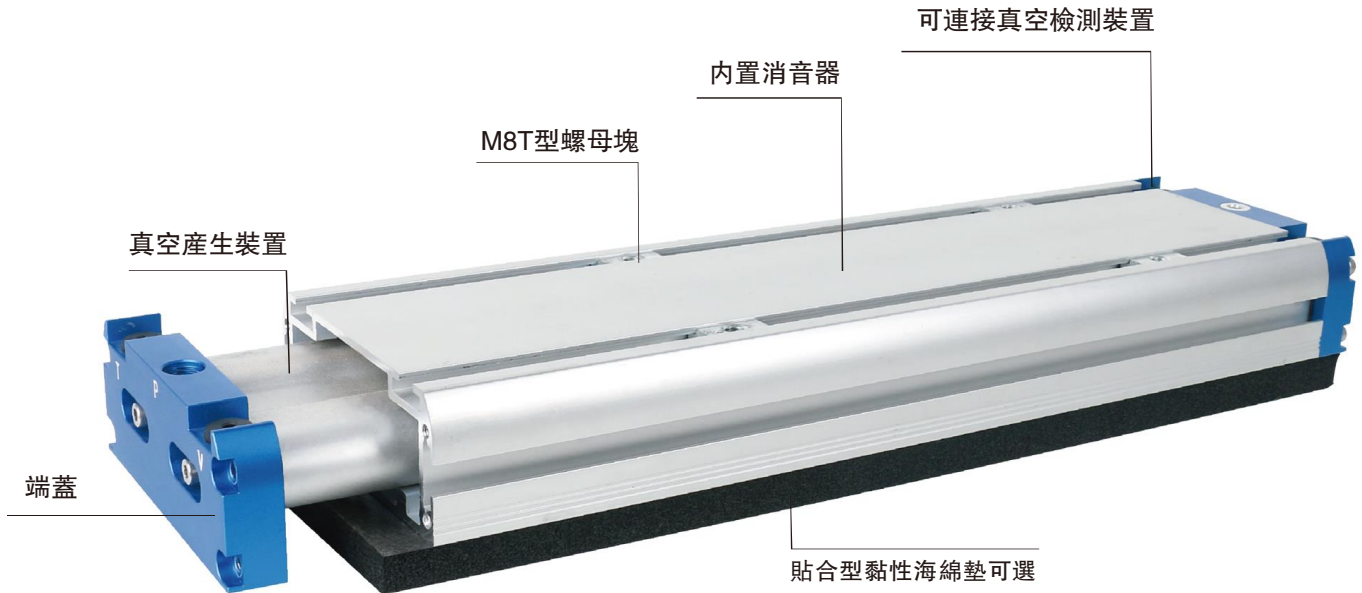
- 性能優化:更低的空氣消耗·產生更大的真空流量·從而提升更大的吸取力。
- 真空產生裝置的消音器可把噪音級控制在 70dB(A)以內。





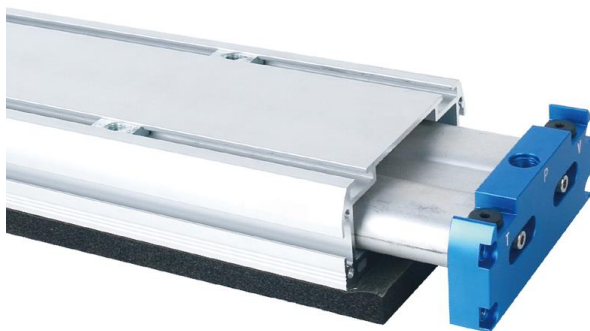
海綿吸具

ATS 海綿吸具系統-集成插入式真空產生裝置，可根據工況變化進行單獨配置和快速拆卸。該系統採用模組化設計，易於維護。預留介面，可直接在吸具上附加功能組件，以優化工序、環保節能。



■ 內置插入式真空發生器

- 性能優化:更低的空氣消耗，產生更大的真空流量，從而提升更大的吸取力。
- 真空產生裝置的消音器可把噪音級控制在 70dB(A)以內。

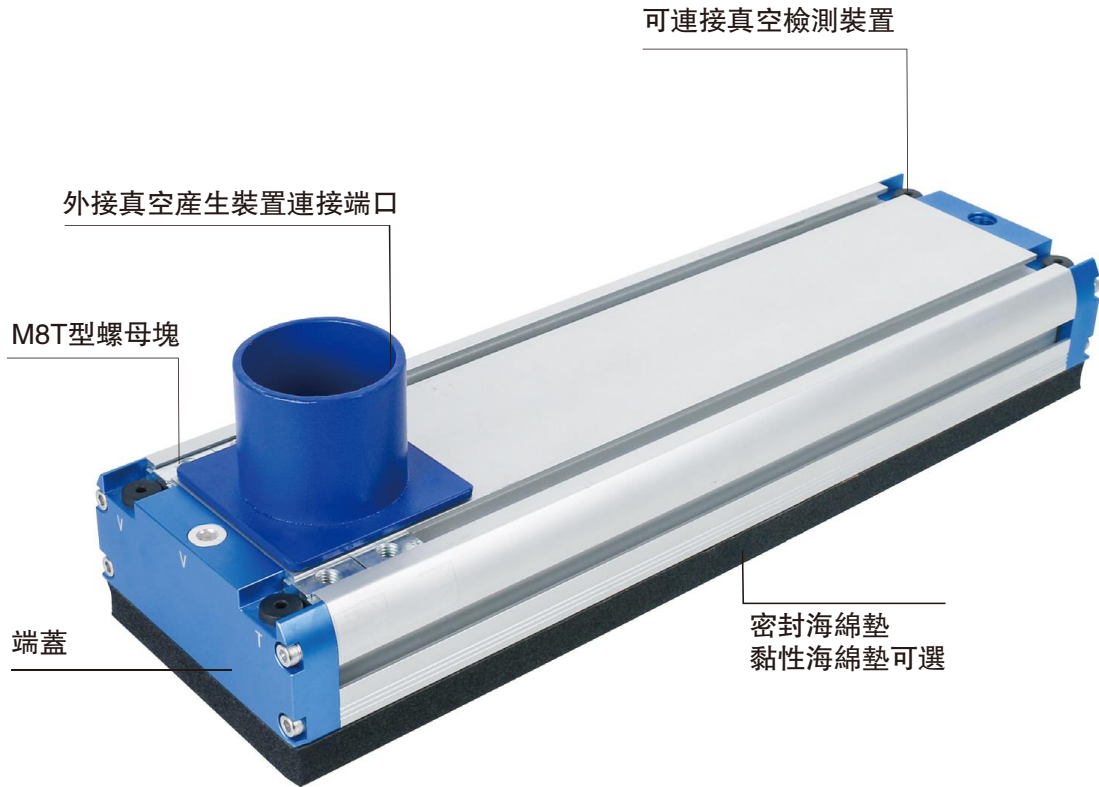




外接真空產生裝置

ATSF:適用於外接真空產生裝置

海綿吸具 ATSF 採用和 ATS 相同的模組設計，並預留外接埠，可外接真空產生裝置，因此特別適合配置真空泵和鼓風機使用。

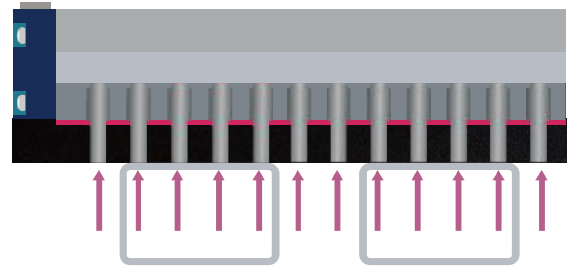
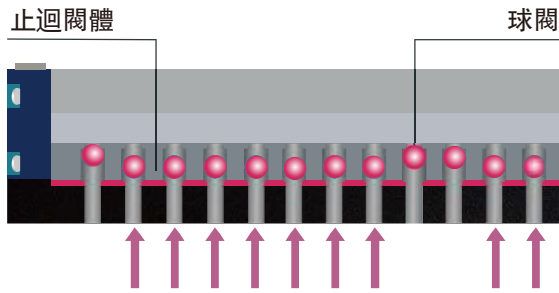


■ 外接真空產生裝置的連接埠

- 可與電驅動的真空產生裝置(鼓風機或真空泵)配套使用。



閥體技術說明



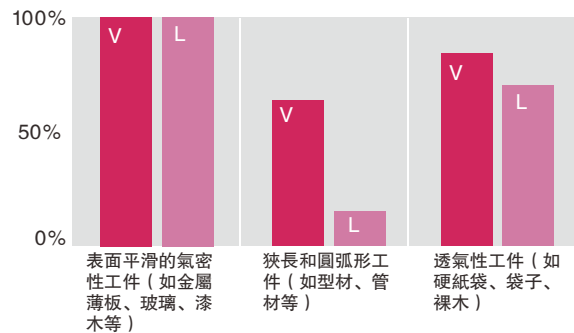
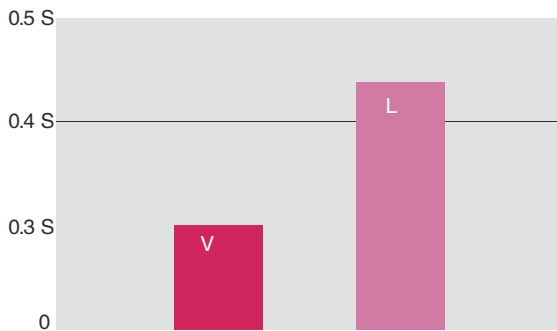
止迴閥V

- 吸具內部集成了機械式止迴閥，當海綿孔未完全覆蓋工件時，止迴閥會自動關閉，減少真空泄露，保持吸具正常吸附工件
- 止迴閥體，增大通徑，可使更大流量通過，使用於高速抓取和釋放的場合可滿足搬運表面高低不平工件的搬運需求

流量閥L

- 內置流量閥，當吸具未接觸到工件的區域，真空泄露最小化。
- 適合翻轉和高速搬運
- 流量閥通徑大小可選

選型指南



應用特性	V	L
工件表面平滑且氣密性高 (如金屬薄板、玻璃、漆木等)	✓	✓
透氣性工件 (如硬紙板、袋子、裸木等)	✓	
工件表面高低不平	✓	✓
工件被吸取面積小，吸具的吸孔覆蓋率低 (如管件、型材)	✓	
最大化縮減作業周期 (加速吹氣釋放)	✓	
優化能效	✓	
翻轉作業角度 > 45°，任意翻轉		✓



選型須知

你需要準備若干原廠工件送至我們的測試中心進行測試，以便我們為您設計最佳應用方案。

型號代碼

ATS	130	1234	V	3F	20	A
真空吸具	寬度[mm]	長度[mm]	閥體技術	吸孔類型	密封墊厚度類型 [mm]	真空源
	60	190	V:止迴閥 L:流量閥 S:高速閥	3F (三排橢圓孔) 5F (五排橢圓孔)	5 10 20 30 40	A:內置真空發生器 E:外接真空產生裝置的連接端口
	130	262			10F10:帶過濾功能	
	200	316			15F15:帶過濾功能	
		352		4F (五排圓孔)		
		442				
		550				
		640				
		712				
		838		3 (三排嵌入式模塊)	S40 吸盤直徑40	
		910				
		1000				
		1234				
		1432		5 (五排嵌入式模塊)	S20 吸盤直徑20	

選型指南

應用特點	V	L
最小化因管徑與外真空產生裝置不匹配引起的幹擾 (高度集成)	✓	
易于安裝、快速連接	✓	
系統成本最小化 (投入成本包括真空發生單元, 軟管和控制器)	✓	
運行成本最小化 (因為選用電動真空產生裝置), 特別是在需使用多個吸具的情況下	✓	
搬運高透氣性工件	✓	✓

應用特性	海綿	吸盤
剛性工件如板材、金屬薄板、型材和托盤	✓	✓
柔性工件如紙板箱、袋、包和托盤	✓	✓
狹長工件和板材	✓	
工件表面粗糙、有造型紋路	✓	
整層搬運小型工件, 如罐頭 (開口/閉口)、易拉罐	✓	



ATS200 海綿吸具(內置真空源)



產品特點

- ATS200 真空吸具適合不同行業特徵的產品抓取，可以滿足抓取多種規格的產品。
- 可根據實際應用工況靈活選型標準型吸具或設計定制型吸具，且不同尺寸吸具可自由組合聯動使用。
- 選配止迴閥技術，可解決吸附真空洩漏程度大，表面凹凸不平，尺寸大小不一幾何形狀不定的工件。
- 真空源採用內置插入式真空發生器，更低的空氣消耗，產生更大的真空流量，真空建立時間更短。
- 集成插入式真空產生裝置，可根據工況變化進行單獨配置和快速拆卸。
- 採用模組化設計，易於維護。預留介面，可直接在吸具上附加功能組件，以優化工序、環保節能。
- 吸具本體採用材質為鋁合金、工程塑料、碳纖維複合材料，有强度高重量輕的特點。
- 吸具安裝方式簡便，自帶有 T 型可移安裝滑塊，可供固定吸具以及安裝使用或裝配感測器。
- 橡膠密封墊配件可快速更換



型號代碼

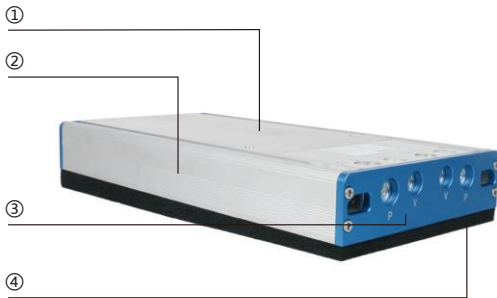
ATS FN 200-1000 V-P20-20-A

- ① ② ③ ④ ⑤ ⑥ ⑦ ⑧

①真空吸具	②控制裝置	③吸具寬度[mm]	④吸具長度[mm]	⑤閥體技術
ATS	空白 - 無控制閥 FN - 帶控制閥,NPN開關 FP - 帶控制閥,PNP開關	200	300 800 400 900 500 1000 600 1100 700 1200	V:止迴閥 L:流量閥 S:高速閥

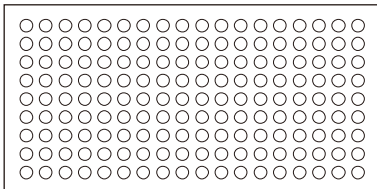


⑥吸孔類型	⑦密封墊厚度類型[mm]	⑧真空源
P20 P30	10 15 20 30 10F10:帶過濾功能 15F15:帶過濾功能 M:無痕型	A:內置真空發生器

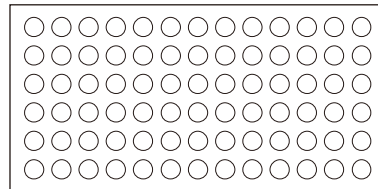


- (1) 吸具本體:材質採用強化型鋁合金
- (2) 內置閥體技術可選: 止迴閥、流量閥、高速閥
- (3) 內置真空發生器:低耗節能型多級噴射技術
- (4) 吸孔類型可選: 通用型、定制型

吸孔類型



ATS200標準化吸孔類型
類型: P20
通用型



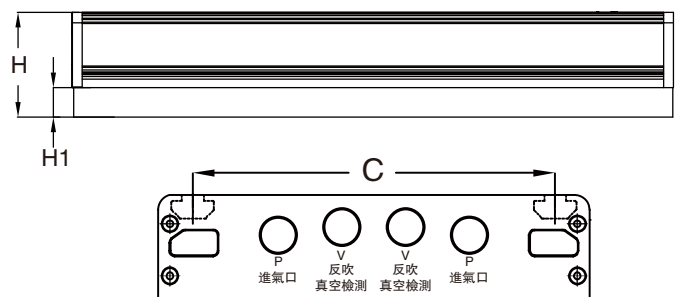
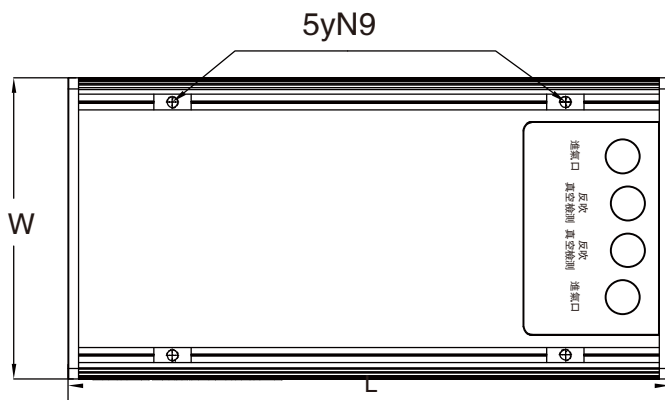
ATS200標準化吸孔類型
類型: P30
通用型

性能參數

型號	吸孔類型	進氣壓力 MPa	孔數	耗氣量 L/Min	真空度 kPa	真空流量 L/Min	吸取力 N(-65kPa)	重量 kg
ATS200-300V-P20	★★-A	P20	171	300	-65	1050	966	3.2
ATS200-400V-P20	★★-A	P20	216	300	-65	1050	1221	3.8
ATS200-500V-P20	★★-A	P20	261	400	-65	1400	1475	4.4
ATS200-600V-P20	★★-A	P20	306	400	-65	1400	1730	5.0
ATS200-700V-P20	★★-A	P20	351	400	-65	1400	1984	5.6
ATS200-800V-P20	★★-A	P20	396	500	-65	1750	2238	6.2
ATS200-900V-P20	★★-A	P20	441	500	-65	1750	2493	6.8
ATS200-1000V-P20	★★-A	P20	486	600	-65	2100	2747	7.4
ATS200-1100V-P20	★★-A	P20	531	600	-65	2100	3001	8.0
ATS200-1200V-P20	★★-A	P20	576	600	-65	2100	3256	8.6

規格尺寸

型號	尺寸[mm]	B	L	W	H	H1(★★)		
ATS200-300V-P20	★★-A	168	300	200	70	10	20	30
ATS200-400V-P20	★★-A	168	400	200	70	10	20	30
ATS200-500V-P20	★★-A	168	500	200	70	10	20	30
ATS200-600V-P20	★★-A	168	600	200	70	10	20	30
ATS200-700V-P20	★★-A	168	700	200	70	10	20	30
ATS200-800V-P20	★★-A	168	800	200	70	10	20	30
ATS200-900V-P20	★★-A	168	900	200	70	10	20	30
ATS200-1000V-P20	★★-A	168	1000	200	70	10	20	30
ATS200-1100V-P20	★★-A	168	1100	200	70	10	20	30
ATS200-1200V-P20	★★-A	168	1200	200	70	10	20	30



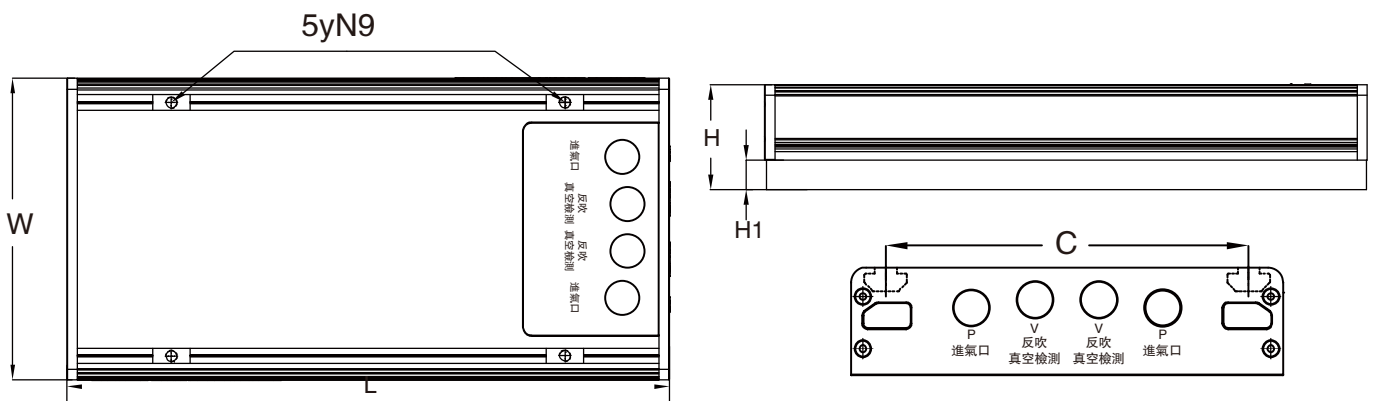


性能參數

型號	吸孔類型	進氣壓力 MPa	孔數	耗氣量 L/Min	真空度 kPa	真空流量 L/Min	吸取力 N(-65kPa)	重量 kg	
ATS200-260V-P30	★★-A	P30	0.4~0.6	78	200	-65	700	784	3.0
ATS200-410V-P30	★★-A	P30	0.4~0.6	108	200	-65	700	1085	3.9
ATS200-560V-P30	★★-A	P30	0.4~0.6	138	300	-65	1050	1387	4.8
ATS200-710V-P30	★★-A	P30	0.4~0.6	168	300	-65	1050	1688	5.6
ATS200-860V-P30	★★-A	P30	0.4~0.6	198	400	-65	1400	1990	6.5
ATS200-1010V-P30	★★-A	P30	0.4~0.6	228	400	-65	1400	2291	7.4
ATS200-1160V-P30	★★-A	P30	0.4~0.6	258	400	-65	1400	2592	8.3

規格尺寸

型號	尺寸[mm]	B	L	W	H	H1(★★)		
ATS200-260V- P30	★★-A	168	260	200	70	10	20	30
ATS200-410V- P30	★★-A	168	410	200	70	10	20	30
ATS200-560V- P30	★★-A	168	560	200	70	10	20	30
ATS200-710V- P30	★★-A	168	710	200	70	10	20	30
ATS200-860V- P30	★★-A	168	860	200	70	10	20	30
ATS200-1010V- P30	★★-A	168	1010	200	70	10	20	30
ATS200-1160V- P30	★★-A	168	1160	200	70	10	20	30





ATSF200 海綿吸具(外置真空源)



產品特點

- ATSF200 真空吸具適合不同行業特徵的產品抓取，可以滿足抓取多種規格的產品。
- 可根據實際應用工況靈活選型標準型吸具或設計定制型吸具，且不同尺寸吸具可自由組合聯動使用。
- 選配止迴閥技術，可解決吸附真空洩漏程度大，表面凹凸不平，尺寸大小不一幾何形狀不定的工件。
- 真空源可外接真空產生裝置，因此特別適合與電驅動的真空產生裝置(鼓風機或真空泵)配套使用。
- 採用模組化設計，易於維護。預留介面，可直接在吸具上附加功能組件，以優化工序、環保節能。
- 吸具本體採用材質為鋁合金、工程塑料、碳纖維複合材料，有强度高重量輕的特點。
- 吸具安裝方式簡便，自帶有 T 型可移安裝滑塊，可供固定吸具以及安裝使用或裝配感測器。
- 橡膠密封墊配件可快速更換。



產品代碼

ATSF 200-1000 V-P20-20-E

① ② ③ ④ ⑤ ⑥ ⑦

①真空吸具	③吸具寬度[mm]	④吸具長度[mm]	⑤閥體技術
-------	-----------	-----------	-------

ATSF

200

300 800
400 900
500 1000
600 1100
700 1200

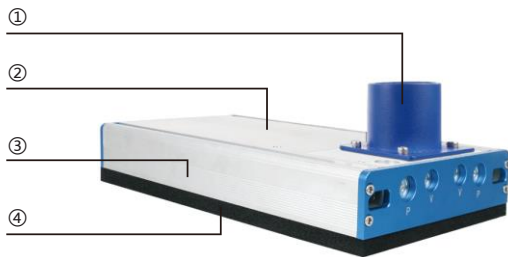
V:止迴閥
L:流量閥
S:高速閥

⑥吸孔類型	⑦密封墊厚度類型[mm]	⑧真空源
-------	--------------	------

P20
P30

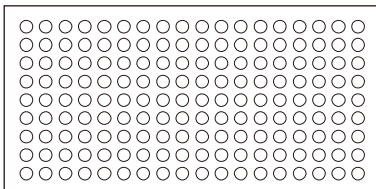
10
15
20
30
10F10:帶過濾功能
15F15:帶過濾功能
M:無痕型

E:外接真空產生裝置的連接端口

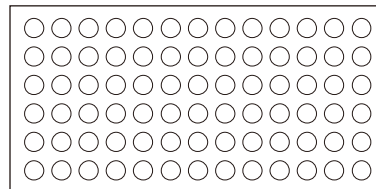


- (1) 外接真空產生裝置的連接端口
- (2) 吸具本體:材質採用強化型鋁合金
- (3) 內置閥體技術可選: 止迴閥、流量閥、高速閥
- (4) 吸孔類型可選: 通用型、定制型

吸孔類型



ATS200標準化吸孔類型
類型: P20
通用型



ATS200標準化吸孔類型
類型: P30
通用型

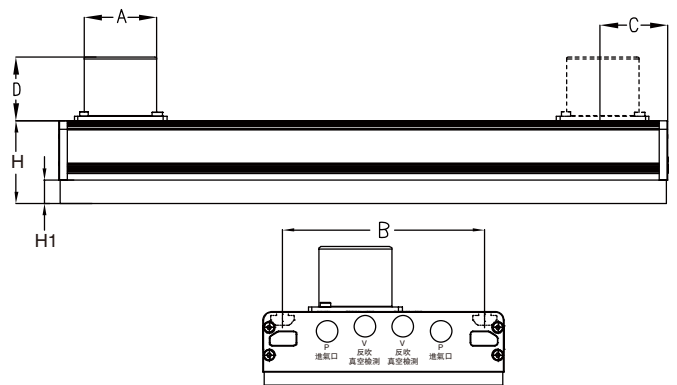
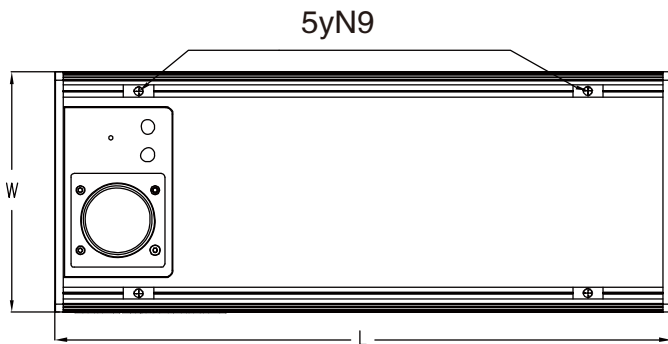


性能參數

型號	吸孔類型	進氣壓力 MPa	孔數	耗氣量 L/Min	真空度 kPa	真空流量 L/Min	吸取力 N(-40kPa)	重量 kg
ATSF200-300V-P20★★-E	P20	0.4~0.6	126	300	-40	1050	712	3.2
ATSF200-400V-P20★★-E	P20	0.4~0.6	171	300	-40	1050	966	3.8
ATSF200-500V-P20★★-E	P20	0.4~0.6	216	400	-40	1400	1221	4.4
ATSF200-600V-P20★★-E	P20	0.4~0.6	261	400	-40	1400	1475	5.0
ATSF200-700V-P20★★-E	P20	0.4~0.6	306	400	-40	1400	1730	5.6
ATSF200-800V-P20★★-E	P20	0.4~0.6	351	500	-40	1750	1984	6.2
ATSF200-900V-P20★★-E	P20	0.4~0.6	396	500	-40	1750	2238	6.8
ATSF200-1000V-P20★★-E	P20	0.4~0.6	441	600	-40	2100	2493	7.4
ATSF200-1100V-P20★★-E	P20	0.4~0.6	486	600	-40	2100	2747	8.0
ATSF200-1200V-P20★★-E	P20	0.4~0.6	531	600	-40	2100	3001	8.6

規格尺寸

型號	尺寸[mm]	A	B	C	D	L	W	H	H1(★★)
ATSF200-300V-P20★★-E	60 (32)	168	69	54	300	200	70	10 20 30	
ATSF200-400V-P20★★-E	60 (32)	168	69	54	400	200	70	10 20 30	
ATSF200-500V-P20★★-E	60 (32)	168	69	54	500	200	70	10 20 30	
ATSF200-600V-P20★★-E	60 (32)	168	69	54	600	200	70	10 20 30	
ATSF200-700V-P20★★-E	60 (32)	168	69	54	700	200	70	10 20 30	
ATSF200-800V-P20★★-E	60 (32)	168	69	54	800	200	70	10 20 30	
ATSF200-900V-P20★★-E	60 (32)	168	69	54	900	200	70	10 20 30	
ATSF200-1000V-P20★★-E	60 (32)	168	69	54	1000	200	70	10 20 30	
ATSF200-1100V-P20★★-E	60 (32)	168	69	54	1100	200	70	10 20 30	
ATSF200-1200V-P20★★-E	60 (32)	168	69	54	1200	200	70	10 20 30	



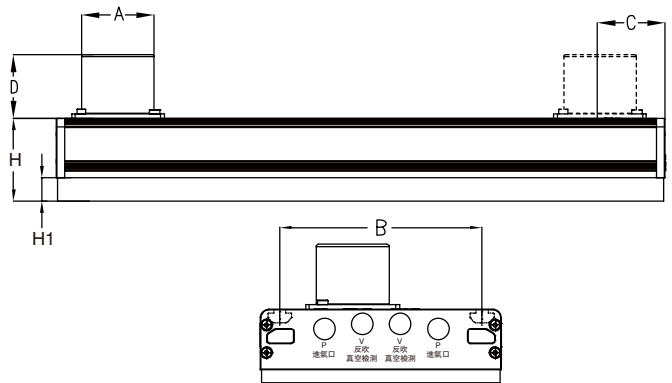
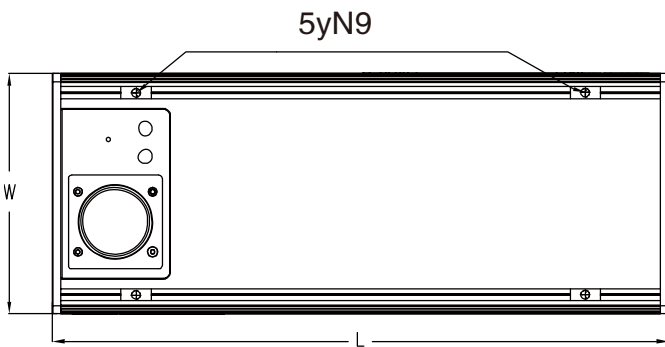


性能參數

型號	吸孔類型	進氣壓力 MPa	孔數	耗氣量 L/Min	真空度 kPa	真空流量 L/Min	吸取力 N(-40kPa)	重量 kg
ATSF200-260V-P30★★-E	P30	0.4~0.6	48	200	-40	700	482	3.0
ATSF200-410V-P30★★-E	P30	0.4~0.6	78	200	-40	700	784	3.9
ATSF200-560V-P30★★-E	P30	0.4~0.6	108	300	-40	1050	1085	4.8
ATSF200-710V-P30★★-E	P30	0.4~0.6	138	300	-40	1050	1387	5.6
ATSF200-860V-P30★★-E	P30	0.4~0.6	168	400	-40	1400	1688	6.5
ATSF200-1010V-P30★★-E	P30	0.4~0.6	198	400	-40	1400	1990	7.4
ATSF200-1160V-P30★★-E	P30	0.4~0.6	228	400	-40	1400	2291	8.3

規格尺寸

型號	尺寸[mm]	A	B	C	D	L	W	H	H1(★★)
ATSF200-260V- P30★★-E		60 (32)	168	69	54	260	200	70	10 20 30
ATSF200-410V- P30★★-E		60 (32)	168	69	54	410	200	70	10 20 30
ATSF200-560V- P30★★-E		60 (32)	168	69	54	560	200	70	10 20 30
ATSF200-710V- P30★★-E		60 (32)	168	69	54	710	200	70	10 20 30
ATSF200-860V- P30★★-E		60 (32)	168	69	54	860	200	70	10 20 30
ATSF200-1010V- P30★★-E		60 (32)	168	69	54	1010	200	70	10 20 30
ATSF200-1160V- P30★★-E		60 (32)	168	69	54	1160	200	70	10 20 30





ATS 海綿密封墊配件

型號代碼

ATS	200	1000	V	P20	20	FOAM
真空吸具	吸具寬度 [mm] 200	吸具長度 [mm] 300 800 400 900 500 1000 600 1100 700 1200	閥體技術 V:止迴閥 L:流量閥 S:高速閥	吸孔類型 P20 P30	密封墊厚度類型 [mm] 10 15 20 30 10F10:帶過濾功能 15F15:帶過濾功能 M:無痕型	FOAM:海綿密封墊配件



海綿密封墊自帶不乾膠。

實現快速便捷更換。

更換後無粘合劑殘留，無需清理板材。

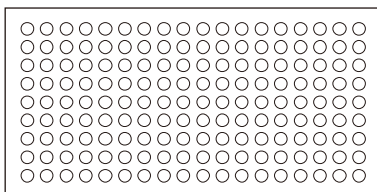
壓縮後回彈快速，適用於短節拍工作。

惡劣粉塵大工況下可增加過濾功能。

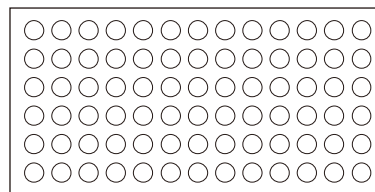
注:海綿在本產品中屬於耗材，請根據實際使用工況，及時更換，否則會影響產品的吸附效果。使用溫度:-10~80°C，

不可接觸強酸，強鹼等腐蝕性氣體或液體，不可有尖銳或鋒利物體接觸。

吸孔類型



ATS200標準化吸孔類型
類型：P20
通用型



ATS200標準化吸孔類型
類型：P30
通用型



ATV200 吸盤吸具(內置真空源)



產品特點

- ATV200 真空吸具適合不同行業特徵的產品抓取，可以滿足抓取多種規格的產品。
- 可根據實際應用工況靈活選型標準型吸具或設計定制型吸具，且不同尺寸吸具可自由組合聯動使用。
- 選配止迴閥技術，可解決吸附真空洩漏程度大，表面凹凸不平，尺寸大小不一幾何形狀不定的工件。
- 真空源採用內置插入式真空發生器，更低的空氣消耗，產生更大的真空流量，真空建立時間更短。
- 集成插入式真空產生裝置，可根據工況變化進行單獨配置和快速拆卸。
- 採用模組化設計，易於維護。預留介面，可直接在吸具上附加功能組件，以優化工序、環保節能。
- 吸具本體採用材質為鋁合金、工程塑料、碳纖維複合材料，有強度高重量輕的特點。
- 吸具安裝方式簡便，自帶有 T 型可移安裝滑塊，可供固定吸具以及安裝使用或裝配感測器。
- 橡膠密封墊配件可快速更換。



產品代碼

ATV FN 200 400 V 5 S40 A

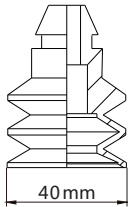
① ② ③ ④ ⑤ ⑥ ⑦ ⑧

①真空吸具	②控制裝置	③吸具寬度[mm]	④吸具長度[mm]	⑤閥體技術
ATV	空白 - 無控制閥	200	273 828	V:止迴閥
	FN - 帶控制閥,NPN開關		458 920	L:流量閥
	FP - 帶控制閥,PNP開關		550 1012	S:高速閥
			643 1243	
			735 1428	

⑥吸孔類型	⑦吸盤直徑類型[mm]	⑧真空源
5 (五排嵌入式模塊)	S40 吸盤直徑40	A:內置真空 發生器
9 (九排嵌入式模塊)	S20 吸盤直徑20	

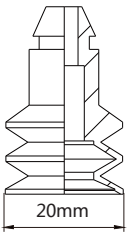
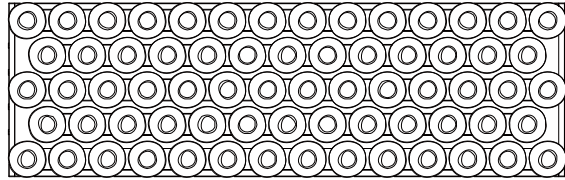


吸盤配件型號代碼



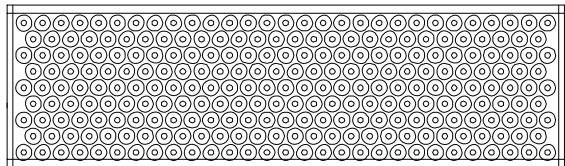
吸盤配件 訂購型號: S40

吸盤直徑40MM
吸具使用中排數為5排
吸孔類型:5



吸盤配件 訂購型號: S20

吸盤直徑20MM
吸具使用中排數為9排
吸孔類型:9



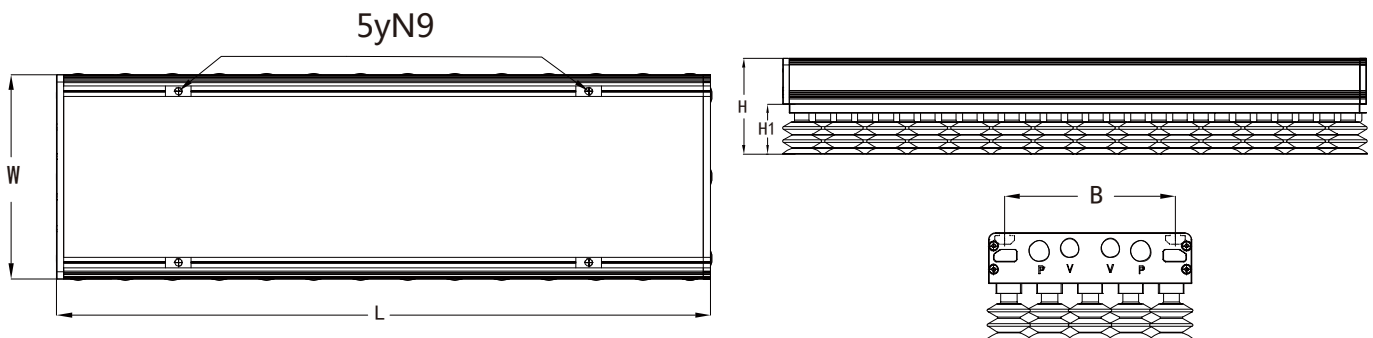


性能參數

型號	吸孔類型	吸盤類型	進氣壓力 Mpa	吸盤數量	耗氣量 L/Min	真空度 kPa	真空流量 L/Min	吸取力 N(-60KPA)	重量 kg
ATV200-273V-5S40-A	5	S40	0.4~0.6	28	100	-60	350	418	3.3
ATV200-458V-5S40-A	5	S40	0.4~0.6	48	300	-60	1050	716	4.4
ATV200-550V-5S40-A	5	S40	0.4~0.6	58	400	-60	1400	866	5.0
ATV200-643V-5S40-A	5	S40	0.4~0.6	68	400	-60	1400	1015	5.5
ATV200-735V-5S40-A	5	S40	0.4~0.6	78	400	-60	1400	1164	6.1
ATV200-828V-5S40-A	5	S40	0.4~0.6	88	400	-60	1400	1313	6.7
ATV200-920V-5S40-A	5	S40	0.4~0.6	98	500	-60	1750	1462	7.2
ATV200-1012V-5S40-A	5	S40	0.4~0.6	108	500	-60	1750	1612	7.7
ATV200-1243V-5S40-A	5	S40	0.4~0.6	133	600	-60	2100	1985	9.1
ATV200-1428V-5S40-A	5	S40	0.4~0.6	153	600	-60	2100	2283	10.2

規格尺寸

型號	尺寸[mm]	B	L	W	H	H1
ATV200-458V-5S40-A		168	458	200	105	55
ATV200-550V-5S40-A		168	550	200	105	55
ATV200-643V-5S40-A		168	643	200	105	55
ATV200-735V-5S40-A		168	735	200	105	55
ATV200-828V-5S40-A		168	828	200	105	55
ATV200-920V-5S40-A		168	920	200	105	55
ATV200-1012V-5S40-A		168	1012	200	105	55
ATV200-1243V-5S40-A		168	1243	200	105	55
ATV200-1428V-5S40-A		168	1428	200	105	55



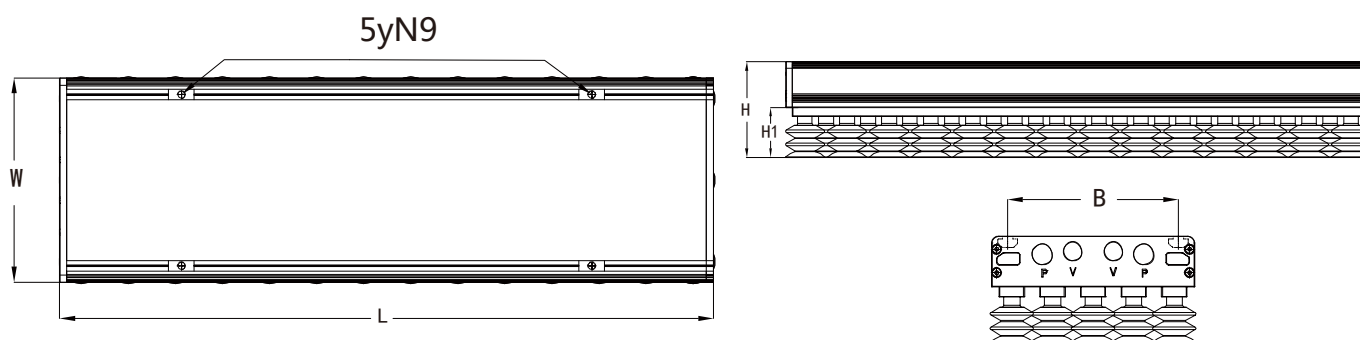


性能參數

型號	吸孔類型	吸盤類型	進氣壓力 Mpa	吸盤數量	耗氣量 L/Min	真空度 kPa	真空流量 L/Min	吸取力 N(-60KPA)	重量 kg
ATV200-273V-9S20-A	9	S20	0.4~0.6	95	200	-60	700	475	3.3
ATV200-458V-9S20-A	9	S20	0.4~0.6	167	300	-60	1050	835	4.4
ATV200-550V-9S20-A	9	S20	0.4~0.6	203	400	-60	1400	1015	5.0
ATV200-643V-9S20-A	9	S20	0.4~0.6	239	400	-60	1400	1195	5.5
ATV200-735V-9S20-A	9	S20	0.4~0.6	275	500	-60	1750	1375	6.1
ATV200-828V-9S20-A	9	S20	0.4~0.6	311	600	-60	2100	1555	6.7
ATV200-920V-9S20-A	9	S20	0.4~0.6	347	600	-60	2100	1735	7.2
ATV200-1012V-9S20-A	9	S20	0.4~0.6	383	600	-60	2100	1915	7.7
ATV200-1243V-9S20-A	9	S20	0.4~0.6	473	800	-60	2800	2365	9.1
ATV200-1428V-9S20-A	9	S20	0.4~0.6	545	800	-60	2800	2725	10.2

規格尺寸

型號	尺寸[mm]	B	L	W	H	H1
ATV200-273V-9S20-A		168	273	200	105	55
ATV200-458V-9S20-A		168	458	200	105	55
ATV200-550V-9S20-A		168	550	200	105	55
ATV200-643V-9S20-A		168	643	200	105	55
ATV200-735V-9S20-A		168	735	200	105	55
ATV200-828V-9S20-A		168	828	200	105	55
ATV200-920V-9S20-A		168	920	200	105	55
ATV200-1012V-9S20-A		168	1012	200	105	55
ATV200-1243V-9S20-A		168	1243	200	105	55
ATV200-1428V-9S20-A		168	1428	200	105	55





ATVF200 吸盤吸具(外置真空源)



產品特點

- ATVF200 真空吸具適合不同行業特徵的產品抓取，可以滿足抓取多種規格的產品。
- 可根據實際應用工況靈活選型標準型吸具或設計定制型吸具，且不同尺寸吸具可自由組合聯動使用。
- 選配止迴閥技術，可解決吸附真空洩漏程度大，表面凹凸不平，尺寸大小不一幾何形狀不定的工件。
- 真空源採用內置插入式真空發生器，更低的空氣消耗，產生更大的真空流量，真空建立時間更短。
- 集成插入式真空產生裝置，可根據工況變化進行單獨配置和快速拆卸。
- 採用模組化設計，易於維護。預留介面，可直接在吸具上附加功能組件，以優化工序、環保節能。
- 吸具本體採用材質為鋁合金、工程塑料、碳纖維複合材料，有強度高重量輕的特點。
- 吸具安裝方式簡便，自帶有 T 型可移安裝滑塊，可供固定吸具以及安裝使用或裝配感測器。
- 橡膠密封墊配件可快速更換。



產品代碼

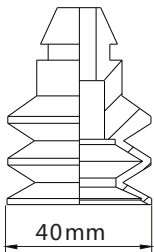
ATVF 200 400 V 5 S40 E

① ② ③ ④ ⑤ ⑥ ⑦

①真空吸具	③吸具寬度[mm]	④吸具長度[mm]	⑤閥體技術
ATVF	200	273 828	V:止迴閥 L:流量閥 S:高速閥
		458 920	
		550 1012	
		643 1243	
		735 1428	

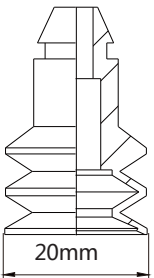
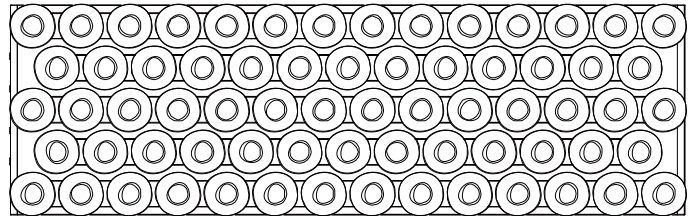
⑥吸孔類型	⑦吸盤直徑類型[mm]	⑧真空源
5 (五排嵌入式模塊)	S40 吸盤直徑40	E:外接真空產生裝置 的連接端口
9 (九排嵌入式模塊)	S20 吸盤直徑20	

吸盤配件型號代碼



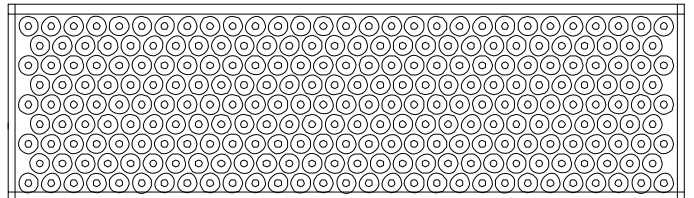
吸盤配件 訂購型號: S40

吸盤直徑40MM
吸具使用中排數為5排
吸孔類型:5



吸盤配件 訂購型號: S20

吸盤直徑20MM
吸具使用中排數為9排
吸孔類型:9



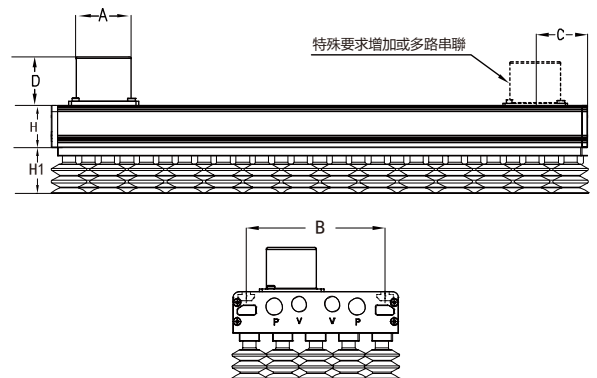
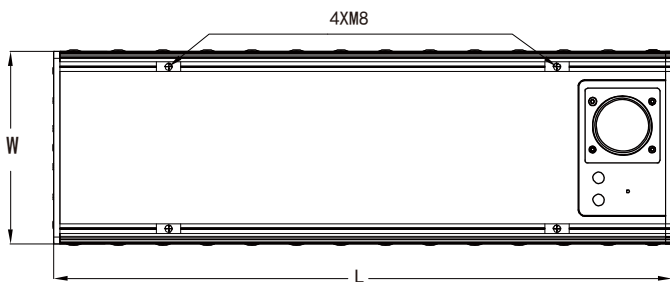


性能參數

型號	吸孔類型	吸盤類型	進氣壓力 Mpa	吸盤數量	耗氣量 L/Min	真空度 kPa	真空流量 L/Min	吸取力 N(-40KPA)	重量 kg
ATVF200-273V-5S40-E	5	S40	0.4~0.6	28	100	-40	350	418	3.3
ATVF200-458V-5S40-E	5	S40	0.4~0.6	48	300	-40	1050	716	4.4
ATVF200-550V-5S40-E	5	S40	0.4~0.6	58	400	-40	1400	866	5.0
ATVF200-643V-5S40-E	5	S40	0.4~0.6	68	400	-40	1400	1015	5.5
ATVF200-735V-5S40-E	5	S40	0.4~0.6	78	400	-40	1400	1164	6.1
ATVF200-828V-5S40-E	5	S40	0.4~0.6	88	400	-40	1400	1313	6.7
ATVF200-920V-5S40-E	5	S40	0.4~0.6	98	500	-40	1750	1462	7.2
ATVF200-1012V-5S40-E	5	S40	0.4~0.6	108	500	-40	1750	1612	7.7
ATVF200-1243V-5S40-E	5	S40	0.4~0.6	133	600	-40	2100	1985	9.1
ATVF200-1428V-5S40-E	5	S40	0.4~0.6	153	600	-40	2100	2283	10.2

規格尺寸

型號	尺寸[mm]	A	B	C	D	L	W	H	H1
ATVF200-273V-5S40-E		60(32)	168	69	54	273	200	105	55
ATVF200-458V-5S40-E		60(32)	168	69	54	458	200	105	55
ATVF200-550V-5S40-E		60(32)	168	69	54	550	200	105	55
ATVF200-643V-5S40-E		60(32)	168	69	54	643	200	105	55
ATVF200-735V-5S40-E		60(32)	168	69	54	735	200	105	55
ATVF200-828V-5S40-E		60(32)	168	69	54	828	200	105	55
ATVF200-920V-5S40-E		60(32)	168	69	54	920	200	105	55
ATVF200-1012V-5S40-E		60(32)	168	69	54	1012	200	105	55
ATVF200-1243V-5S40-E		60(32)	168	69	54	1243	200	105	55
ATVF200-1428V-5S40-E		60(32)	168	69	54	1428	200	105	55





性能參數

型號	吸孔類型	吸盤類型	進氣壓力 [Mpa]	吸盤數量	耗氣量 L/Min	真空度 kPa	真空流量 L/Min	吸取力 N(-40KPA)	重量 kg
ATVF200-273V-9S20-E	9	S20	0.4~0.6	95	200	-40	700	475	3.3
ATVF200-458V-9S20-E	9	S20	0.4~0.6	167	300	-40	1050	835	4.4
ATVF200-550V-9S20-E	9	S20	0.4~0.6	203	400	-40	1400	1015	5.0
ATVF200-643V-9S20-E	9	S20	0.4~0.6	239	400	-40	1400	1195	5.5
ATVF200-735V-9S20-E	9	S20	0.4~0.6	275	500	-40	1750	1375	6.1
ATVF200-828V-9S20-E	9	S20	0.4~0.6	311	600	-40	2100	1555	6.7
ATVF200-920V-9S20-E	9	S20	0.4~0.6	347	600	-40	2100	1735	7.2
ATVF200-1012V-9S20-E	9	S20	0.4~0.6	383	600	-40	2100	1915	7.7
ATVF200-1243V-9S20-E	9	S20	0.4~0.6	473	800	-40	2800	2365	9.1
ATVF200-1428V-9S20-E	9	S20	0.4~0.6	545	800	-40	2800	2725	10.2

規格尺寸

型號	尺寸[mm]	A	B	C	D	L	W	H	H1
ATVF200-273V-9S20-E		60(32)	168	69	54	273	200	105	55
ATVF200-458V-9S20-E		60(32)	168	69	54	458	200	105	55
ATVF200-550V-9S20-E		60(32)	168	69	54	550	200	105	55
ATVF200-643V-9S20-E		60(32)	168	69	54	643	200	105	55
ATVF200-735V-9S20-E		60(32)	168	69	54	735	200	105	55
ATVF200-828V-9S20-E		60(32)	168	69	54	828	200	105	55
ATVF200-920V-9S20-E		60(32)	168	69	54	920	200	105	55
ATVF200-1012V-9S20-E		60(32)	168	69	54	1012	200	105	55
ATVF200-1243V-9S20-E		60(32)	168	69	54	1243	200	105	55
ATVF200-1428V-9S20-E		60(32)	168	69	54	1428	200	105	55

