



ATX

特殊海綿吸盤

真空型:內置發生器

吸附面類型:海綿



3C電子



包裝

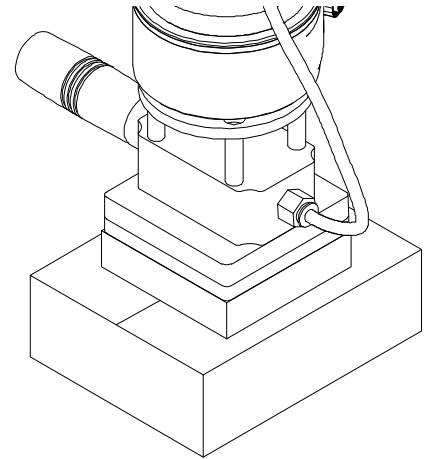


介紹

- 內置真空發生器,氧化鋁主體,海綿耐磨
- 體積小安裝方便,吸附穩定性好
- 80X80mm、120X120mm 的海綿吸附面積

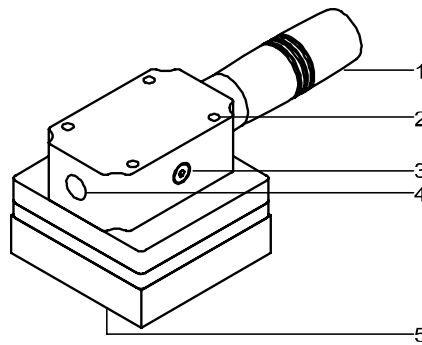
應用

- 適用於輕小型的敏感工件,如:3C 電子、玻璃、電子元件等
- 包裝行業的分揀、裝箱



結構

- (1)消音器
- (2)安裝孔
- (3)真空檢測口
- (4)壓縮空氣進氣口
- (5)海綿吸附面





訂購指南

ATX - SW - 80 × 80 - 10

① ② ③ ④

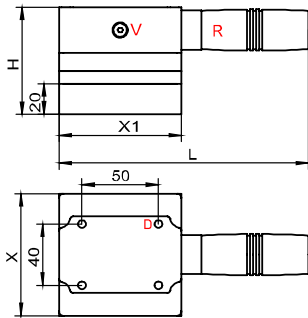
① 產品系列	② 真空產生方式	③ 尺寸規格	④ 海綿厚度
ATX	SW - 節流閥 SVK - 止回閥	80 × 80 120 × 120	10 - 10mm 20 - 20mm 厚度可定制

技術參數

型號	最大真空度 %	耗氣量 l/min	吸力 N	自重 kg
ATX-SW-80 × 80-□	70	90	108	0.4
ATX-SVK-80 × 80-□	70	90	137	0.6
ATX-SW-120 × 120-□	70	90	311	0.9
ATX-SVK-120 × 120-□	70	90	198	1.1

設計參數

ATX-SW/SVK - □



- P: 壓縮空氣進氣口(G1/4)
- V: 真空檢測口(G1/8)
- R: 排氣口
- D: 安裝孔(M6)

型號	尺寸 [mm]			
	H	L	X	X1
ATX-SW-80×80-□	64	158	80	80
ATX-SVK-80×80-□	72	158	80	80
ATX-SW-120×120-□	64	178	120	120
ATX-SVK-120×120-□	72	178	120	120