



ATXC-30~80 系列

真空海綿吸盤



用途

- 專門用於 IC 板 PCB 板 面板搬運。
- 適用於任何行業搬運。
- EPDM(黑色)發泡氯丁膠

訂購代號

ATXC-30x30V-10-E

① ② ③ ④ ⑤

①產品代號	②尺寸[mm]	③閥體技術	④海綿厚度[mm]	⑤真空源
ATXC	30X30	無：無逆止閥	5	E:無內置發生器
	30X50	V:逆止閥	10	A:內置發生器
	50X50			
	50X80			
	80X80			

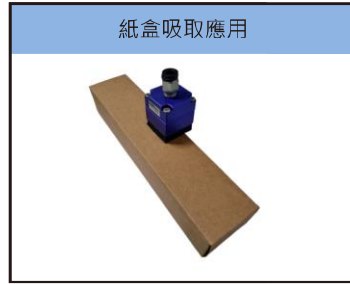
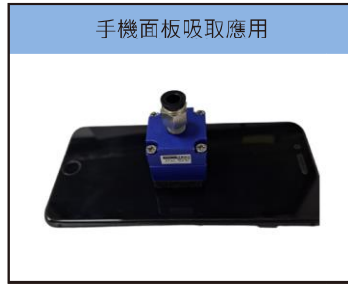
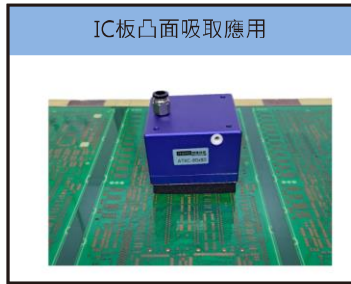
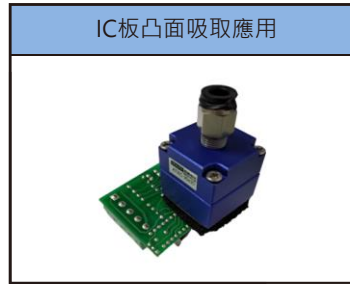
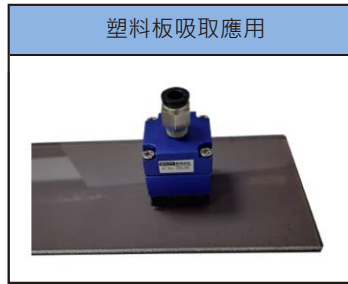
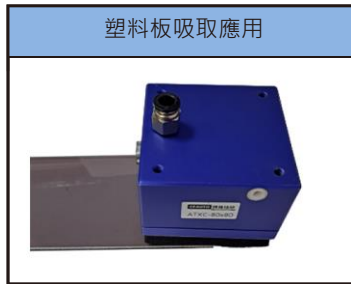
※如有其他尺寸需求請洽詢業務人員

選型規格

選型規格	逆止閥		真空源	
	有V	無	外置E	內置A
30x30	●	●	●	
30x50	●	●	●	
50x50	●	●	●	
50x80	●	●	●	
80x80	●	●	●	●

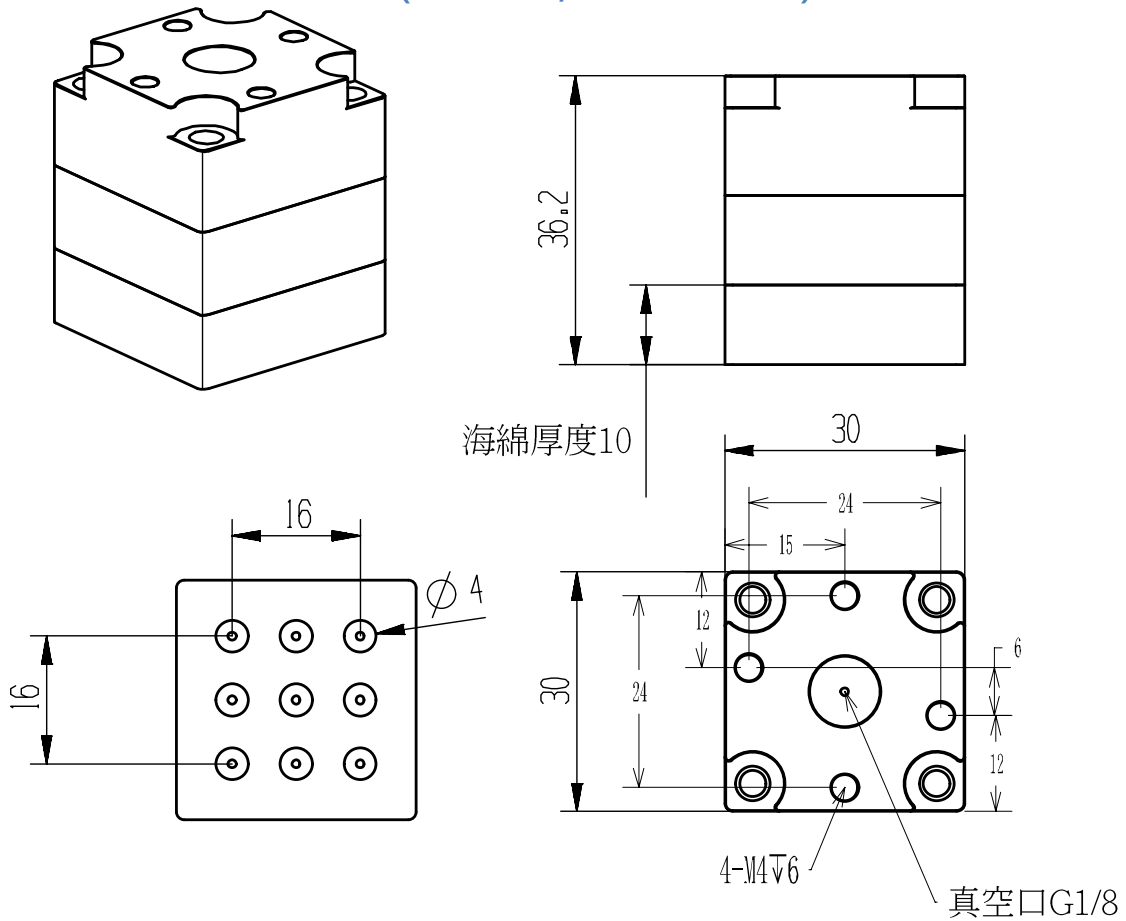


用途及適用範圍:



外觀尺寸

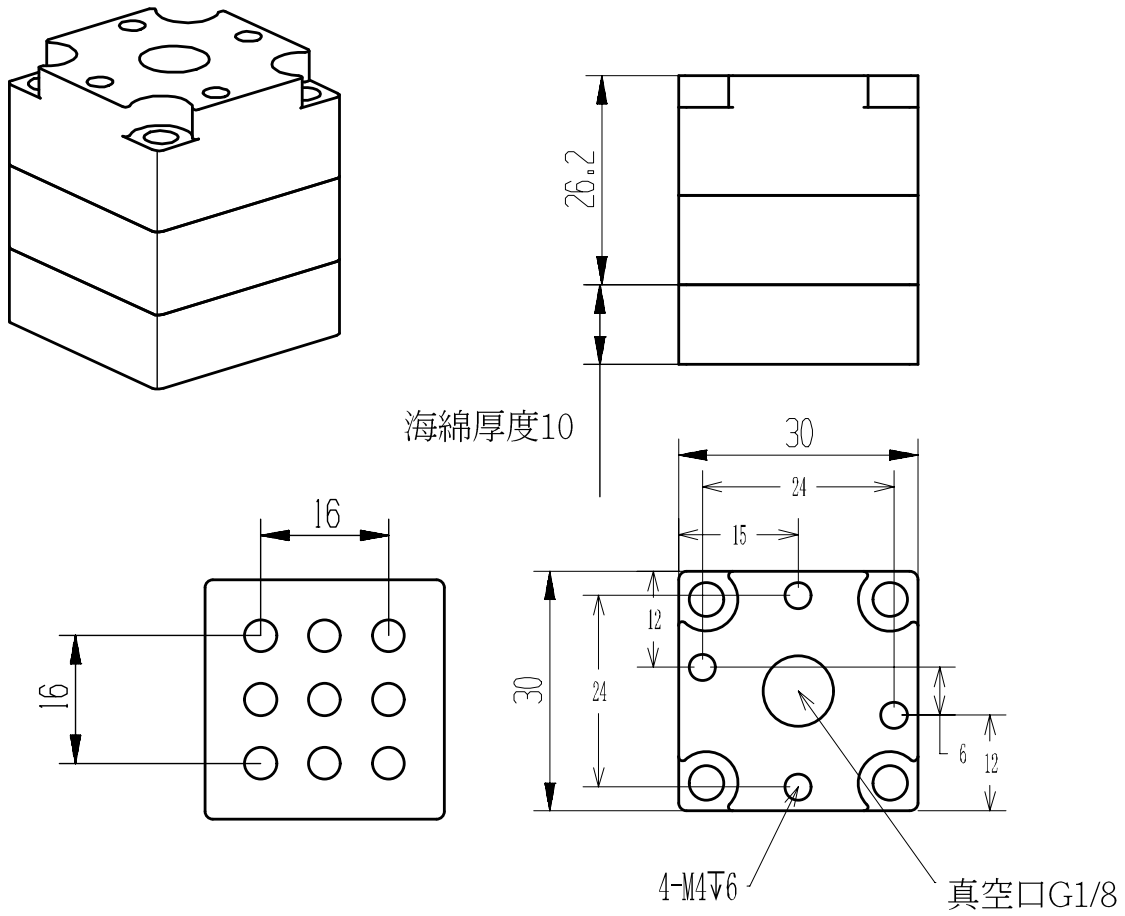
■ ATXC-30X30-10-E(無逆止閥/無內置發生器)



真空度 bar	理論吸力 kg	安全系數	吸具重量 kg
0.5	0.5	1	0.15



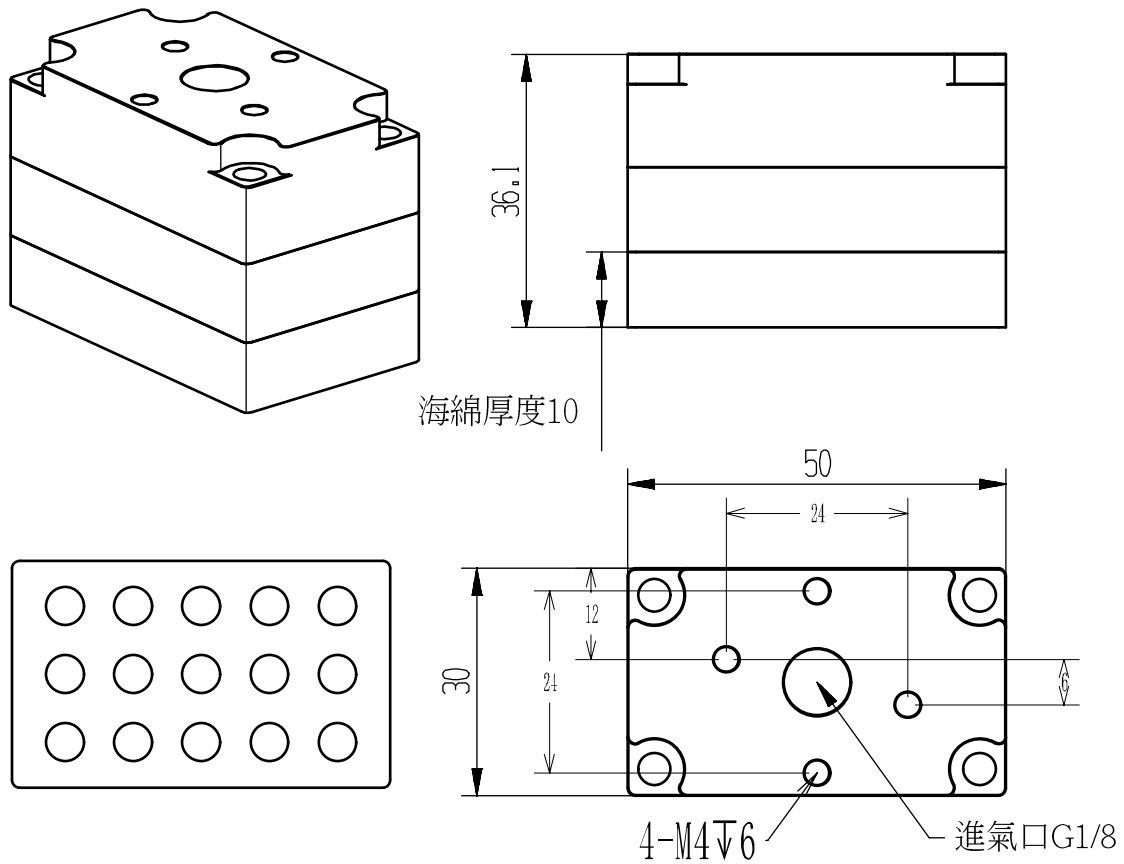
■ ATXC-30X30V-10-E(帶逆止閥/無內置發生器)



真空度 bar	理論吸力 kg	安全系數	吸具重量 kg
0.5	0.5	1	0.15



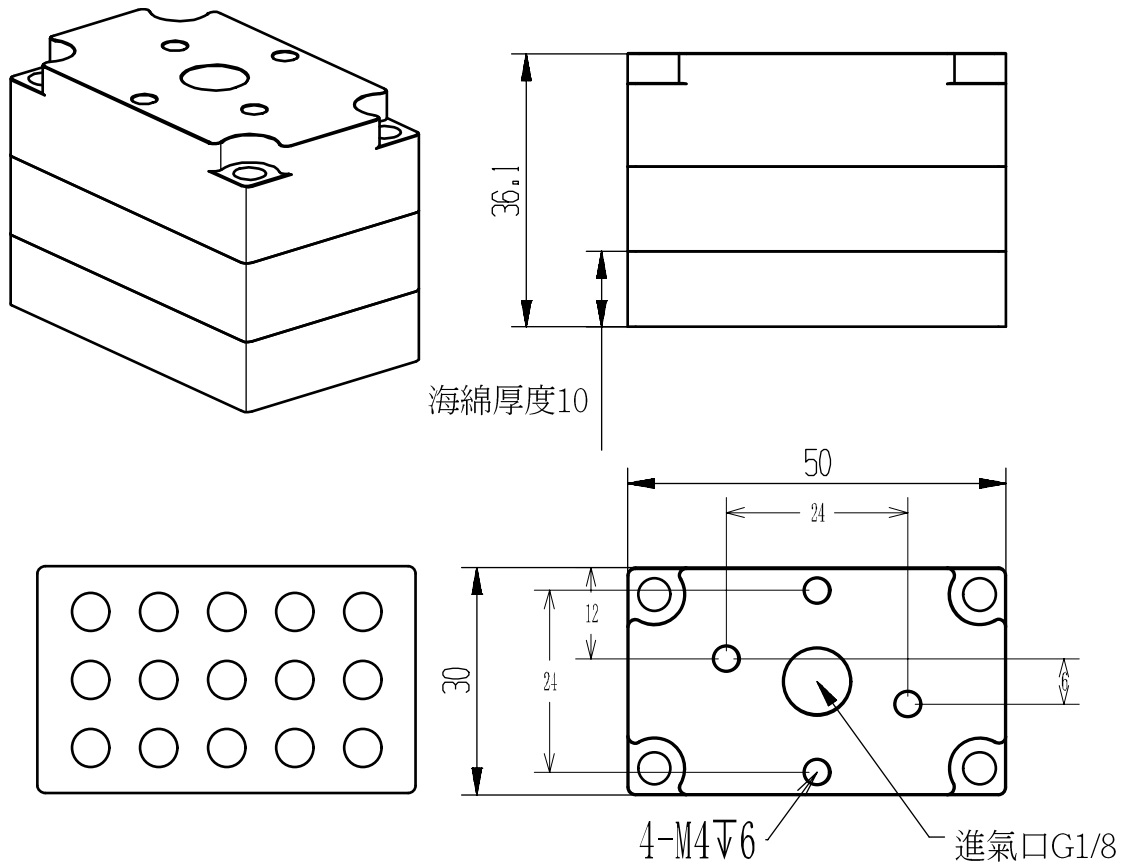
■ ATXC-30X50-10-E(無逆止閥/無內置發生器)



真空度 bar	理論吸力 kg	安全系數	吸具重量 kg
0.5	1.47	1	0.2



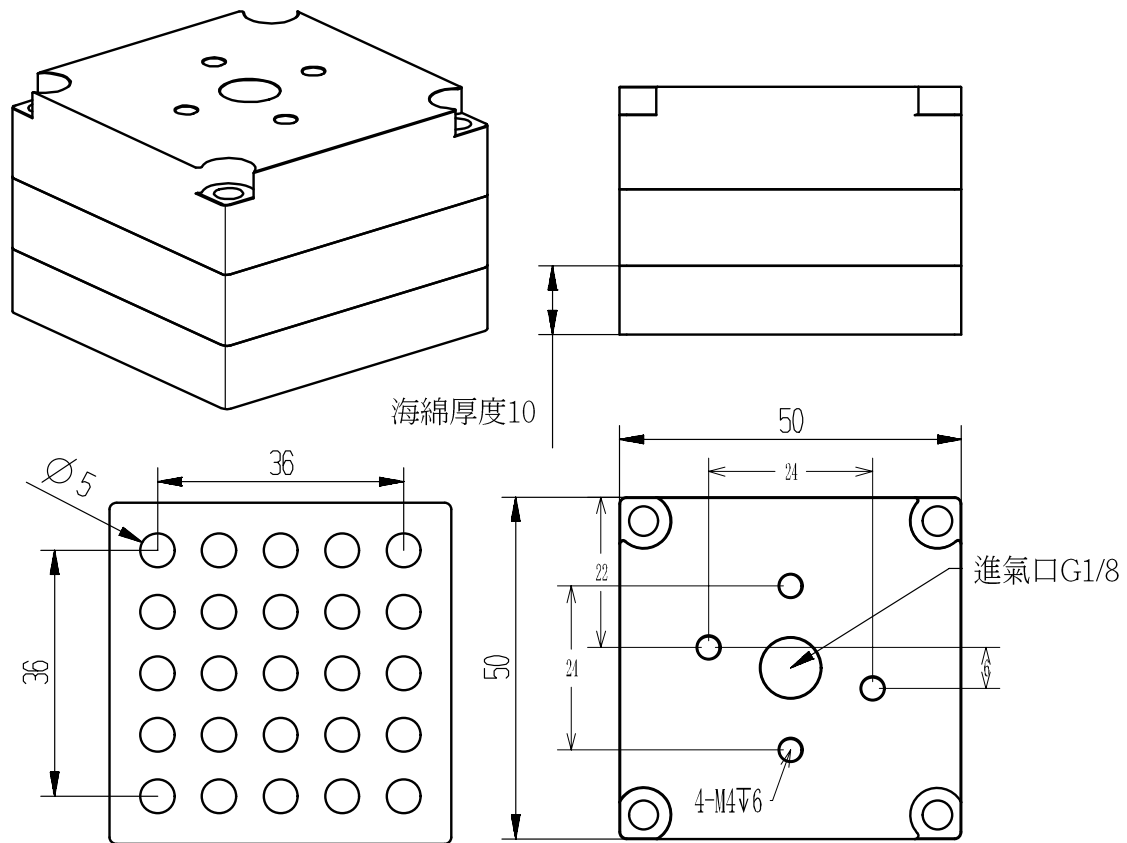
■ ATXC-30X50V-10-E(帶逆止閥/無內置發生器)



真空度 bar	理論吸力 kg	安全系數	吸具重量 kg
0.5	1.47	1	0.2



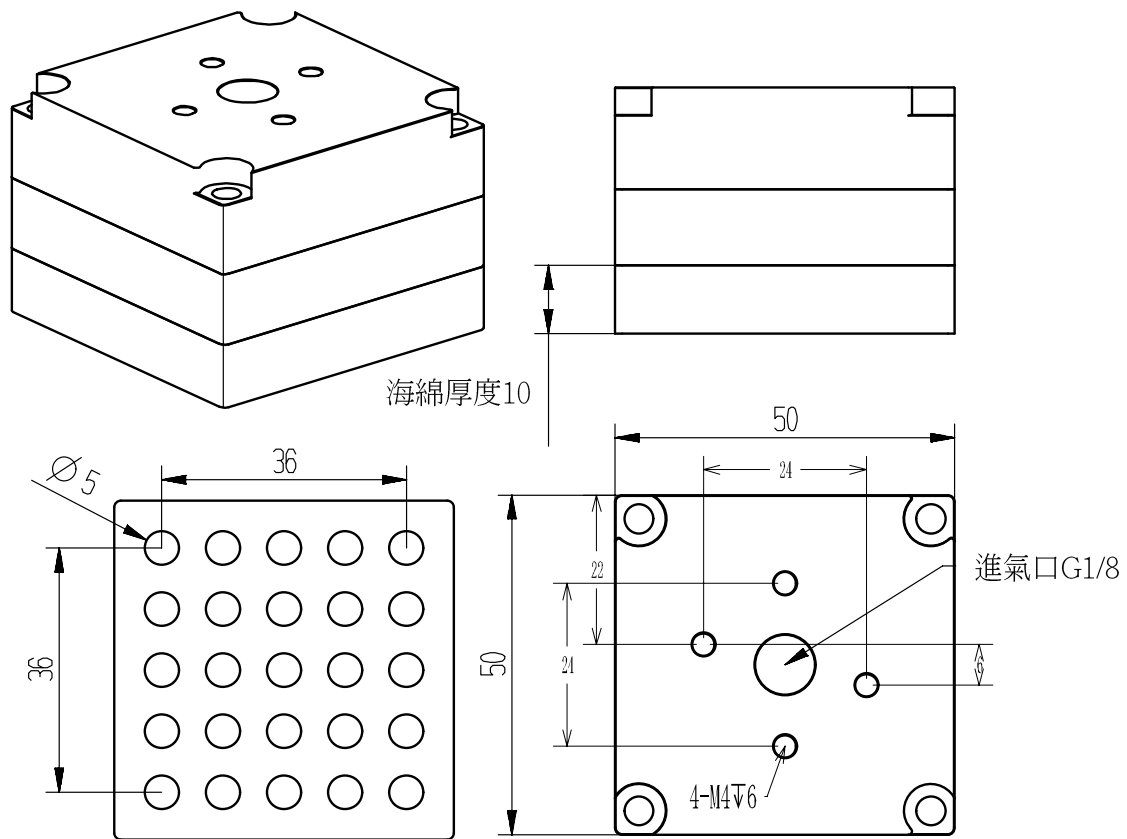
■ ATXC-50X50-10-E(無逆止閥/無內置發生器)



真空度 bar	理論吸力 kg	安全系數	吸具重量 kg
0.5	2.45	1	0.2



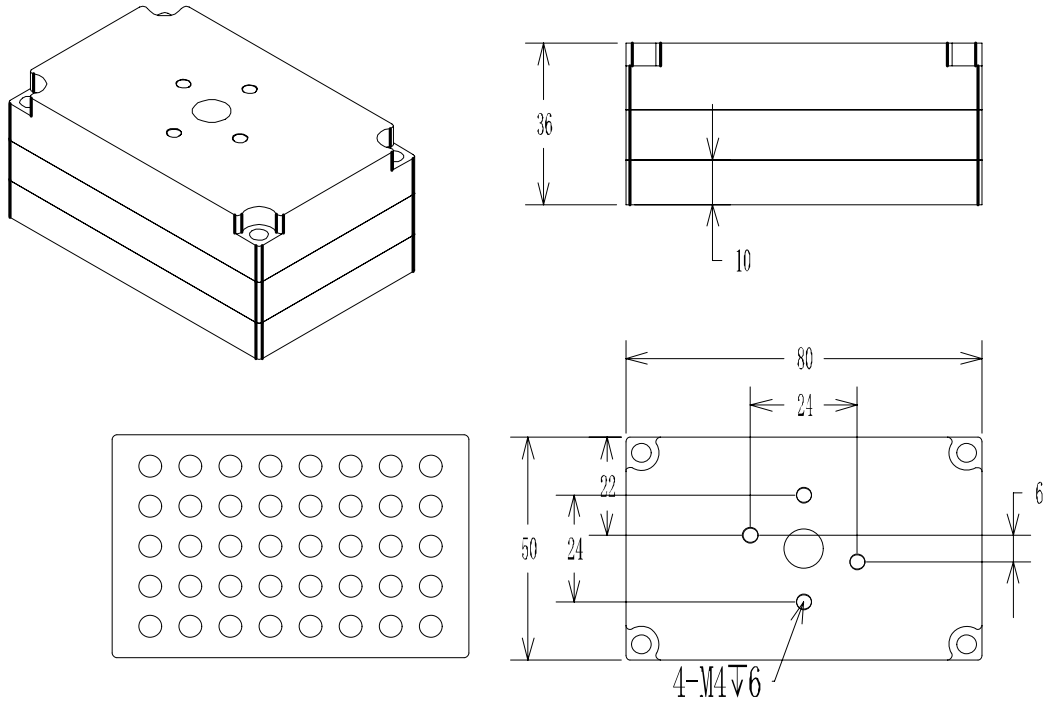
■ ATXC-50X50V-10-E(帶逆止閥/無內置發生器)



真空度 bar	理論吸力 kg	安全系數	吸具重量 kg
0.5	2.45	1	0.2



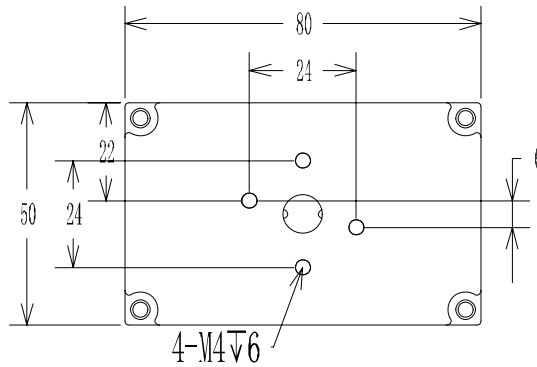
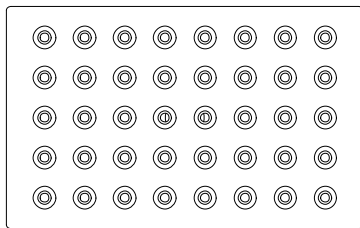
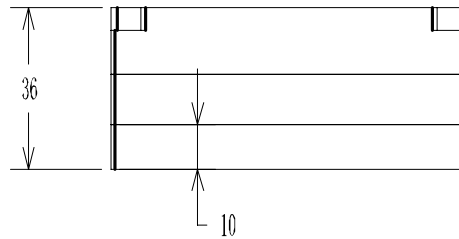
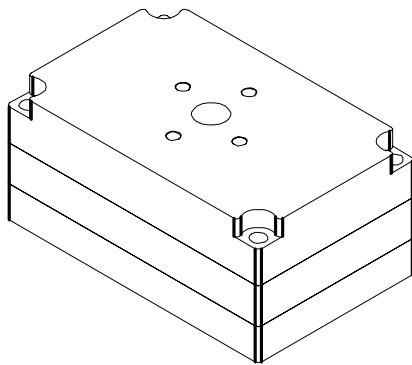
■ ATXC-50X80-10-E(無逆止閥/無內置發生器)



真空度 bar	理論吸力 kg	安全系數	吸具重量 kg
0.5	3.9	1	0.7



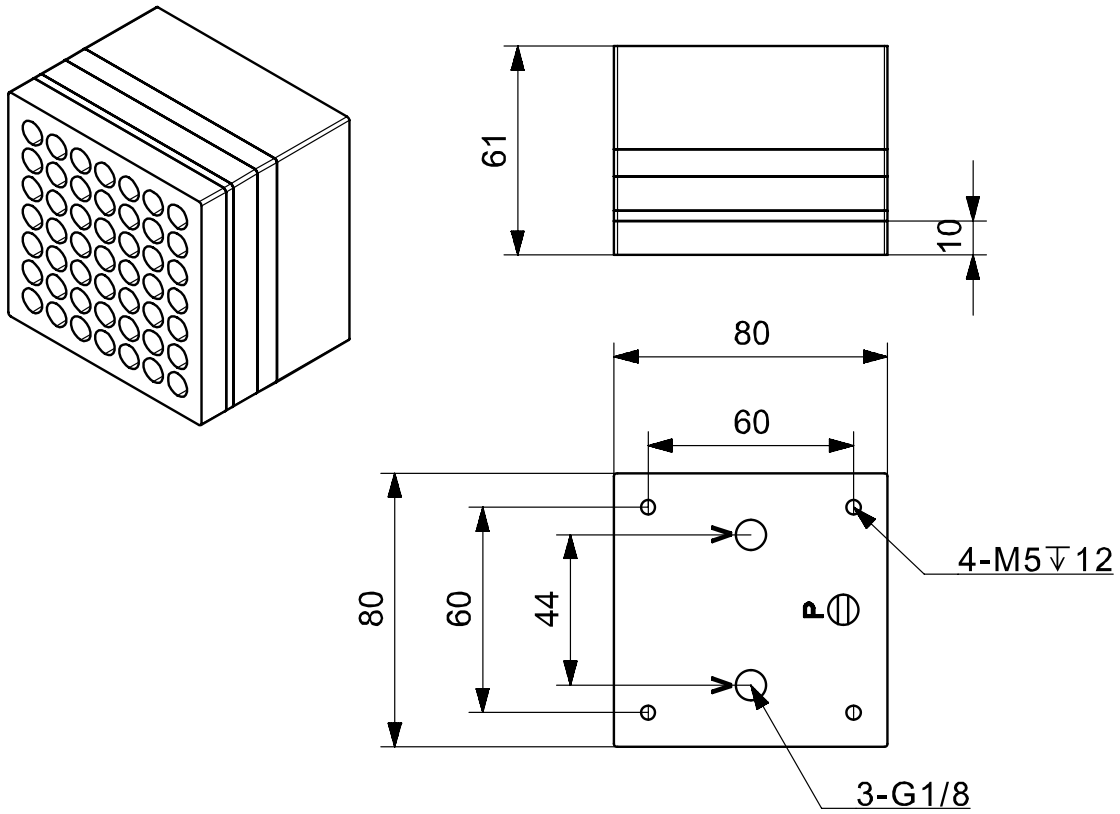
■ ATXC-50X80V-10-E(帶逆止閥/無內置發生器)



真空度 bar	理論吸力 kg	安全系數	吸具重量 kg
0.5	3.9	1	0.7



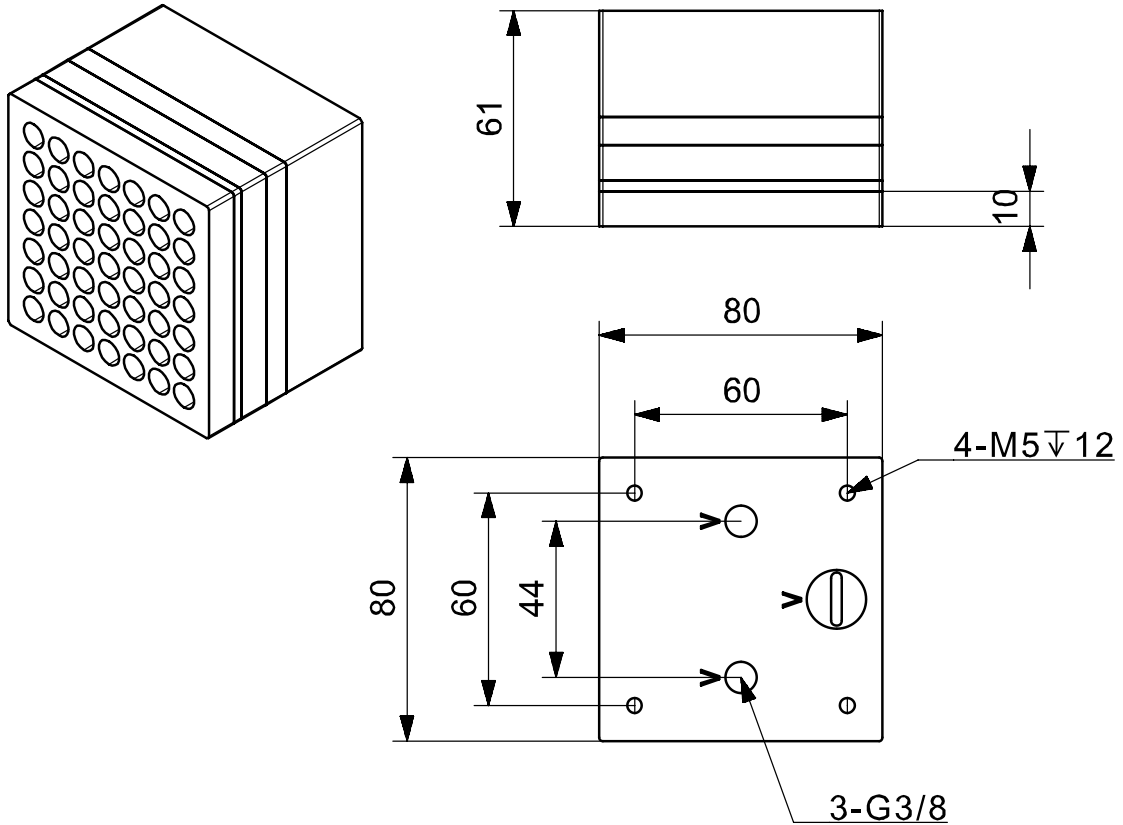
■ ATXC-80X80V-10-A(帶逆止閥/內置發生器)



真空度 bar	理論吸力 kg	安全系數	吸具重量 kg
0.5	12.3	1	0.35



■ ATXC-80X80V-10-E(帶逆止閥/無內置發生器)



真空度 bar	理論吸力 kg	安全系數	吸具重量 kg
0.5	12.3	1	0.35