



## AWG 系列

### 張角型機械夾



#### 產品特性

- 楔型滑塊式
- Y 型夾持
- 出力大，穩定性佳

#### 產品規格

型號	AWG-34	AWG-44	AWG-55	AWG-66
項目\缸徑 mm	ø34	ø44	ø55	ø66
作動形式	複動型			
使用流體	空氣			
使用壓力範圍 kgf/cm <sup>2</sup> (kPa)	2~8 (200~800)			
使用溫度範圍 °C	5~80			
潤滑	自由供給方式			
夾爪開啟角度 °	15			
夾爪關閉角度 °	-3			
夾爪關閉時力矩 N.m	12.5	23	57	100
主配管接頭口徑 mm	M5X0.8P	PT1/8		
建議工件重量 kg	0.97	1.4	2.78	3.86
開、閉時間 s	0.08	0.12	0.14	0.16
重複精度 mm	±0.02			
磁石裝置	附磁石			
重量 kg	0.49	0.79	1.33	2.47

註：夾持力為壓力 5 kgf/cm<sup>2</sup>時，夾爪開或夾所產生的力。



訂購代號

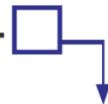
AWG-34-AMS-L-2  
① ② ③

①

代號	缸徑 mm
34	ø34
44	ø44
55	ø55
66	ø66

②

AMS-



型號:

M-二線式無接點

N-三線式無接點(NPN)

P-三線式無接點(PNP)

電線長度-L: 2000mm



L-出線為水平(直的)

V-出線為垂直(90°)

③

代號	感測器數量
1	附1個
2	附2個

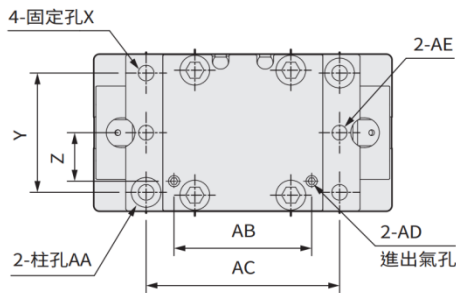
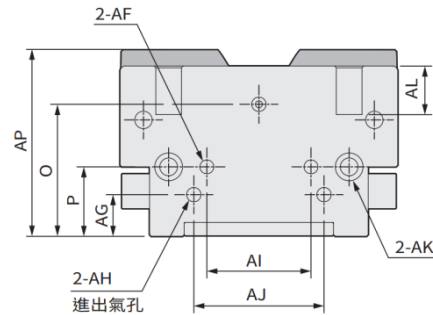
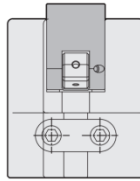
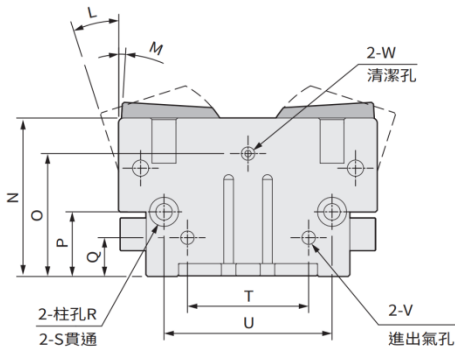
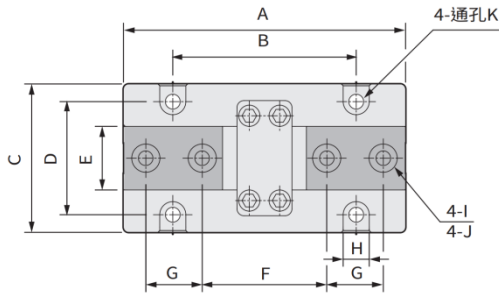
數據表

型號	最小動作壓力 kgf/cm <sup>2</sup>	氣爪上螺紋孔 mm	夾爪關閉時力矩 N-m
AWG-34	2	4-M5x0.8Px8dp	12.5
AWG-44	2	4-M6x1.0Px10dp	23
AWG-55	2	4-M6x1.0Px10dp	57
AWG-66	2	4-M10x1.5Px14dp	100

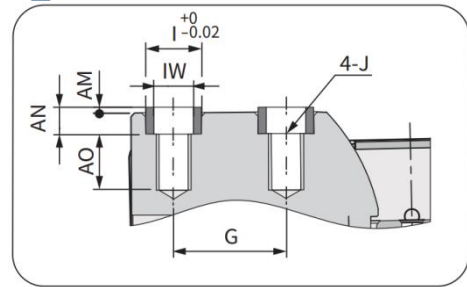
註：有效夾持力為壓力5 kgf/cm<sup>2</sup>，夾爪開或夾所產生的力。



外觀尺寸



■ 定位導套細部放大圖



單位：mm

型號\代號	A	B	C	D	E	F	G	H	I	IW	J	K	L	M	N	O	P	Q	R	S
AWG-34	80	52	42	32	18	36	16	7.4	ø8x3dp	ø5.3	M5x0.8Px8dp	ø4.2	15°	3°	49	38	20	12	ø9x12dp	ø5.1
AWG-44	98	66	50	38	22	46	20	9	ø10x3dp	ø6.3	M6x1.0Px10dp	ø5.1	15°	3°	56	44	25	15	ø11x10dp	ø6.6
AWG-55	123	82	60	45	26	60	24	10.5	ø10x3dp	ø6.3	M6x1.0Px10dp	ø6.8	15°	3°	64	48.5	30	15	ø14x15dp	ø9
AWG-66	150	100	72	56	30	67	32	10.5	ø14x5dp	ø10.3	M10x1.5Px14dp	ø6.8	15°	3°	77	58.5	28	18	ø14x17dp	ø9

單位：mm

型號\代號	W	X	Y	Z	AA	AB	AC	AD	AE	AF	AG	AH	AI	AJ	AK	AL	AN	AM
AWG-34	M5	M5x0.8Px10dp	32	13	ø8x3dp	38	52	M3	ø4x4dp	ø4x5dp	12	M5	30	37.5	ø8x3dp	14	5	2
AWG-44	M5	M6x1.0Px10dp	38	14.9	ø10x4dp	49	66	M3	ø5x6dp	ø5x5dp	15	M5	50	49	ø10x4dp	19	5	2
AWG-55	M5	M8x1.25Px20dp	45	19.8	ø12x4dp	56.8	82	M5	ø6x10dp	ø6x6dp	15	M5	60	61	ø12x4dp	22	5	2
AWG-66	M5	M8x1.25Px20dp	56	22.6	ø12x4dp	76	100	M5	ø6x12dp	ø6x7dp	18	M5	76	74	ø12x4dp	26	7	2