



## FG(2.5 折)

### 圓形波紋吸盤

尺寸規格:3-88mm

材質:HT1、N、S



包裝



注塑



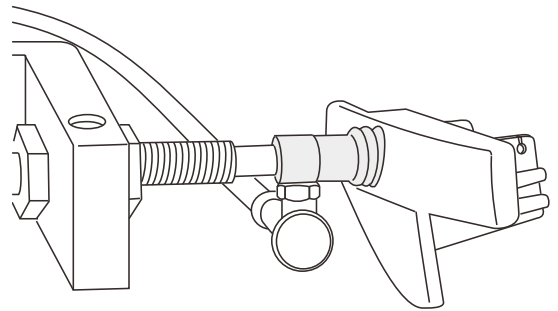
3C電子

### 介紹

- 2.5 折波紋結構
- 唇邊柔軟且有錐度
- 吸力強,吸附表面不平整的工件有很好的緩衝作用
- 密封性能好,壓縮行程長,對不平整的表面有很強的適應性
- 適合各種大小和不同形狀的工件

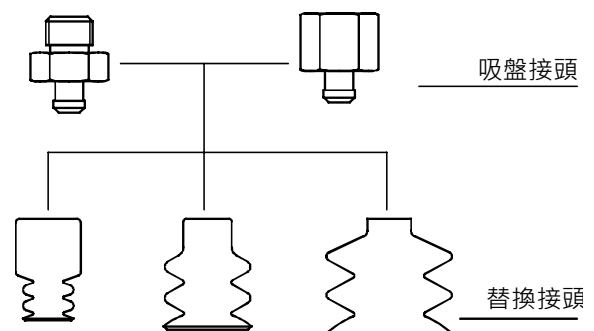
### 應用

- 搬運易碎工件,如:電子元器件、注塑件等
- 搬運表面不平整的工件,如:紙、管材等



### 結構

- 所有吸盤的接頭均為直插式接頭
- 直徑 52mm 及以上的吸盤,底部帶有支撐結構





## 波紋吸盤 FG(2.5 折) 訂購指南

### FG 5 N M5-AG

① ② ③ ④

① 產品系列	② 尺寸規格	③ 材質	④ 連接頭規格
FG	3 - φ3mm    20 - φ20mm 4 - φ4mm    25 - φ25mm 5 - φ5mm    32 - φ32mm 7 - φ7mm    42 - φ42mm 9 - φ9mm    52 - φ52mm 12 - φ12mm   62 - φ62mm 14 - φ14mm   88 - φ88mm 18 - φ18mm	HT1 - 耐高溫 N - 丁腈橡膠 S - 矽橡膠	空白 - 單獨吸盤 M3-AG - M3外螺紋 M5-AG - M5外螺紋 M5-IG - M5內螺紋 G1/8-AG - G1/8外螺紋 G1/8-IG - G1/8內螺紋 G1/4-AG - G1/4外螺紋 G1/4-IG - G1/4內螺紋 注:AG=外螺紋 IG=內螺紋

## 波紋吸盤 FG(2.5 折) 選型規格

選型規格	M3-AG	M5-AG	M5-IG	G1/8-AG	G1/8-IG	G1/4-AG	G1/4-IG
FG 3...	●						
FG 4...		●					
FG 5...		●	●				
FG 7...		●		●	●		
FG 9...		●		●	●		
FG 12...		●		●	●		
FG 14...		●		●	●		
FG 18...		●		●	●		
FG 20...		●		●	●		
FG 25...				●	●		
FG 32...						●	●
FG 42...						●	●
FG 52...						●	●
FG 62...						●	●
FG 88...						●	●

## 波紋吸盤 FG 連接頭備件選型規格

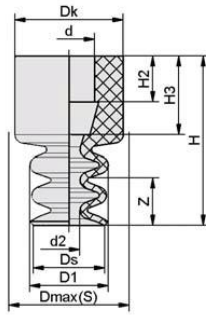
配件名稱	型號規格		適合吸盤
	AG-外螺紋	IG-內螺紋	
吸盤接頭	M3-AG		FG 3
	M5-AG		FG 4
	S017 M5-AG	S017 M5-IG	FG 5
	S016 M5-AG		FG 7 FG 9 FG 12 FG 14 FG 18 FG 20
	S016 G1/8-AG	S016 G1/8-IG	FG 7 FG 9 FG 12 FG 14 FG 18 FG 20 FG 25
	S018 G1/4-AG	S018 G1/4-IG	FG 32 FG 42 FG 52 FG 62
	S019 G1/4-AG	S019 G1/4-IG	FG 88

## 波紋吸盤 FG(2.5 折) 技術參數

型號	吸力 N	拉脫力 N	內部體積 cm <sup>3</sup>	工件最小曲率半徑 mm (凸形)	接頭系列
FG 3...	0.2	0.4	0.02	4	M3-AG
FG 4...	0.3	0.6	0.05	4	M5-AG
FG 5...	0.1	0.8	0.033	8	S017
FG 7...	0.1	0.9	0.043	8	S016
FG 9...	0.7	2.3	0.150	10	S016
FG 12...	0.9	3.5	0.600	13	S016
FG 14...	1.2	5.7	0.975	15	S016
FG 18...	2.3	8.5	1.350	20	S016
FG 20...	3.8	12.1	2.000	30	S016
FG 25...	4.5	19.0	5.400	30	S016
FG 32...	12.0	36.9	10.000	35	S018
FG 42...	13.6	44.0	19.500	75	S018
FG 52...	27.0	96.0	62.000	75	S018
FG 62...	39.6	137.0	72.500	75	S018
FG 88...	45.2	286.0	165.000	100	S019



## 波紋吸盤 FG(2.5 折) 設計參數



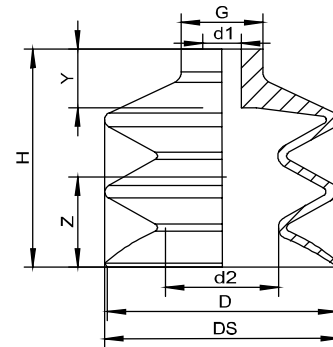
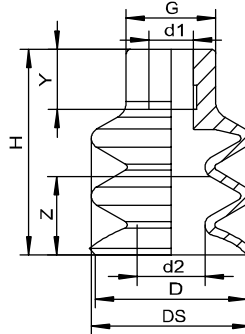
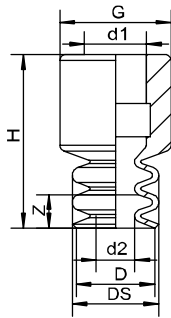
FG 3-4

型號	尺寸[mm]										重量 [g]
	d	d2	D1	Dk	Dmax(S)	Ds	H	H2	H3	Z(行程)	
FG-3-...	1.7	1.8	3.6	4	4.0	3.0	6.7	2.1	2.7	1.5	1
FG-4-...	3.5	2.4	5.1	7	7.0	3.8	14	3.9	8.0	1.5	1

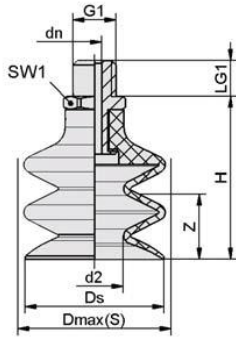
FG 5-9

FG 12 至 25

FG 32 至 88



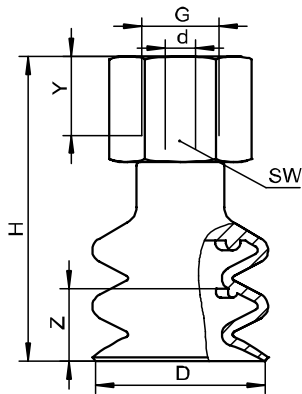
型號	尺寸 [mm]								
	D	DS	d1	d2	H	Y	Z	G	
FG 5	5.0	6.0	3.5	2.6	14.0	-	2	7	
FG 7	5.9	6.5	4.5	1.8	14.0	-	3	9	
FG 9	9.0	8.9	4.5	4.1	15.0	-	3	9	
FG 12	12.0	12.0	4.5	5.0	21.0	9	6	10	
FG 14	14.5	13.9	4.5	5.4	22.8	9	9	10	
FG 18	17.2	17.8	4.5	8.0	22.6	9	9	10	
FG 20	20.0	20.0	4.5	10.5	22.1	9	9	10	
FG 25	23.0	25.0	4.5	10.0	34.0	9	18	10	
FG 32	32.0	32.6	8.0	16.0	37.5	17	15	18	
FG 42	42.6	43.5	8.0	17.8	46.0	17	20	18	
FG 52	52.5	52.0	8.0	24.6	48.7	-	25	18	
FG 62	62.2	62.0	8.0	29.5	54.0	-	29	18	
FG 88	89.0	88.2	11.7	33.0	86.5	26	34	25	



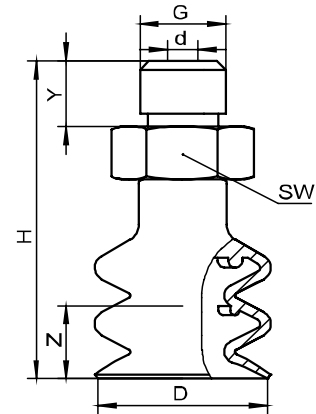
FG 3-4 AG

型號	尺寸[mm]				G1		H	LG1	SW1	Z(行程)	重量 [g]
	d2	dn	Ds	Dmax(S)	直螺紋	錐螺紋					
FSG-3-...-M3-AG	1.8	0.7	3.0	4.0	M3-M	-	8.7	3.0	5	1.5	1
FSG-3-...-M5-AG	1.8	0.7	3.0	4.0	M5-M	-	10.2	4.5	7	1.5	2
FSG-4-...-M5-AG	2.4	2	3.8	7.0	M5-M	-	19.0	5.0	8	1.5	2
FSG-4-...-M5-IG	2.4	2	3.8	7.0	M5-F	-	24.0	5.5	8	1.5	2

FG 5 至 88 IG



FG 5 至 88 AG



型號	尺寸 [mm]								G
	D	d	H	Y	Z	SW	G		
FG 5 M5-IG	5.0	2.0	24.0	5.5	3.0	8	M5-IG		
FG 5 M5-AG	5.0	2.0	24.0	5.0	3.0	8	M5-AG		
FG 7 G1/8-IG	5.9	3.5	26.0	8.5	3.0	14	G1/8-IG		
FG 7 G1/8-AG	5.9	3.5	27.5	7.5	3.0	14	G1/8-AG		
FG 7 M5-AG	5.9	2.5	24.0	5.0	3.0	7	M5-AG		
FG 9 G1/8-IG	9.0	3.5	27.0	8.5	3.0	14	G1/8-IG		
FG 9 G1/8-AG	9.0	3.5	28.5	7.5	3.0	14	G1/8-AG		
FG 9 M5-AG	9.0	2.5	25.0	5.0	3.0	7	M5-AG		
FG 12 G1/8-IG	12.0	3.5	33.0	8.5	7.0	14	G1/8-IG		
FG 12 G1/8-AG	12.0	3.5	34.5	7.5	7.0	14	G1/8-AG		
FG 12 M5-AG	12.0	2.5	31.0	5.0	7.0	7	M5-AG		
FG 14 G1/8-IG	14.5	3.5	34.0	8.5	9.0	14	G1/8-IG		
FG 14 G1/8-AG	14.5	3.5	35.5	7.5	9.0	14	G1/8-AG		
FG 14 M5-AG	14.5	2.5	32.0	5.0	9.0	7	M5-AG		
FG 18 G1/8-IG	17.2	3.5	34.0	8.5	9.0	14	G1/8-IG		
FG 18 G1/8-AG	17.2	3.5	35.5	7.5	9.0	14	G1/8-AG		
FG 18 M5-AG	17.2	2.5	32.0	5.0	9.0	7	M5-AG		
FG 20 G1/8-IG	20.0	3.5	34.0	8.5	9.0	14	G1/8-IG		
FG 20 G1/8-AG	20.0	3.5	35.5	7.5	9.0	14	G1/8-AG		
FG 20 M5-AG	20.0	2.5	32.0	5.0	9.0	7	M5-AG		
FG 25 G1/8-IG	23.0	3.5	46.0	8.5	18.0	14	G1/8-IG		
FG 25 G1/8-AG	23.0	3.5	47.5	7.5	18.0	14	G1/8-AG		
FG 32 G1/4-IG	32.0	4.4	52.5	12.0	15.0	17	G1/4-IG		
FG 32 G1/4-AG	32.0	4.4	52.5	11.0	15.0	17	G1/4-AG		
FG 42 G1/4-IG	42.6	4.4	61.0	12.0	20.0	17	G1/4-IG		
FG 42 G1/4-AG	42.6	4.4	61.0	11.0	20.0	17	G1/4-AG		
FG 52 G1/4-IG	52.5	4.4	64.0	12.0	25.0	17	G1/4-IG		
FG 52 G1/4-AG	52.5	4.4	64.0	11.0	25.0	17	G1/4-AG		
FG 62 G1/4-IG	62.2	4.4	70.0	12.0	29.0	17	G1/4-IG		
FG 62 G1/4-AG	62.2	4.4	70.0	11.0	29.0	17	G1/4-AG		
FG 88 G1/4-IG	89.0	8.0	103.0	12.0	34.0	21	G1/4-IG		
FG 88 G1/4-AG	89.0	8.0	103.0	11.0	34.0	21	G1/4-AG		