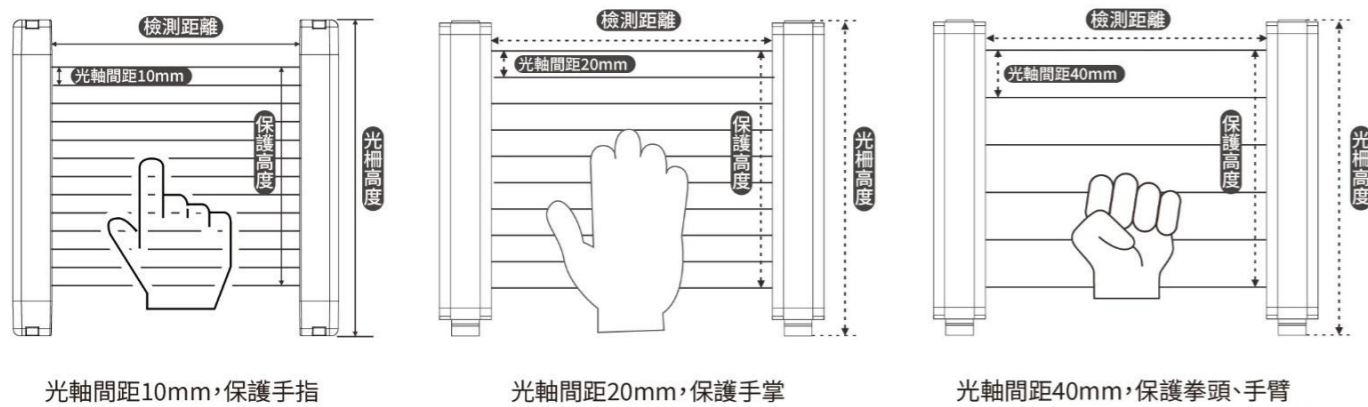




區域光柵 Safety grating

- 光柵感光面採用濾光鏡片，高抗光干擾能力
- 對射距離遠，最遠可達10米
- 採用單迴路自檢輸出設計方式，安全可靠度高
- 抗電磁干擾能力強，有效抗馬達設備的各種電磁干擾影響
- 採用抗震結構及鋁合金外殼結構設計，抗震性佳
- 採用線同步技術，抗光干擾能力強
- 加深單面凹槽設計，安裝更牢固

高度示意圖 | Height diagram



產品細節



01 金黃烤漆 小巧醒目
優質烤漆處理，金黃光澤，
警示醒目，時尚簡約

02 自鎖航空插頭
鍍金真插頭，作工精細，
接觸緊密通訊不易受干擾

03 裝配細緻 密封性好
兩端阻燃塑料端蓋，
耐熱絕緣、防塵性好

04 結實耐用 加厚鋁殼
防塵抗摔，保護性好，
抗壓耐磨，使用壽命長

安全光柵配件

接線、支架、螺絲螺母



如何選擇光柵

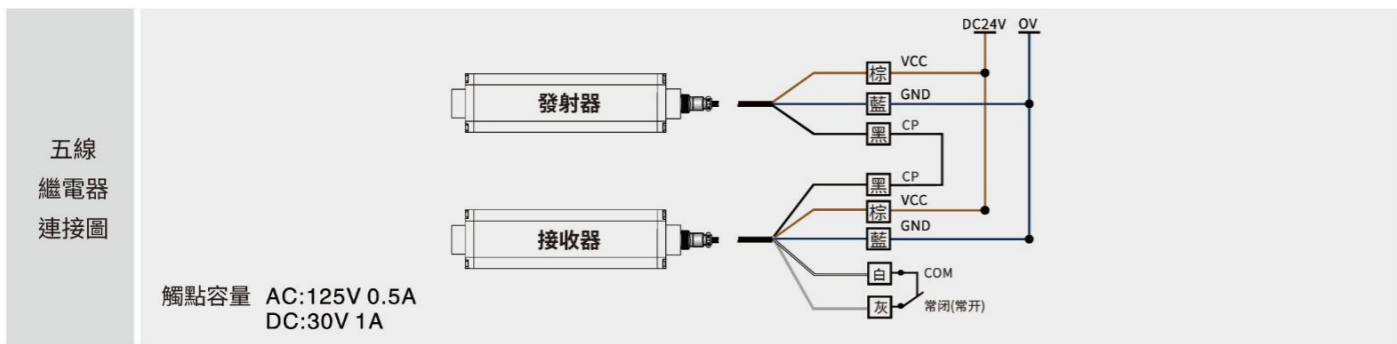
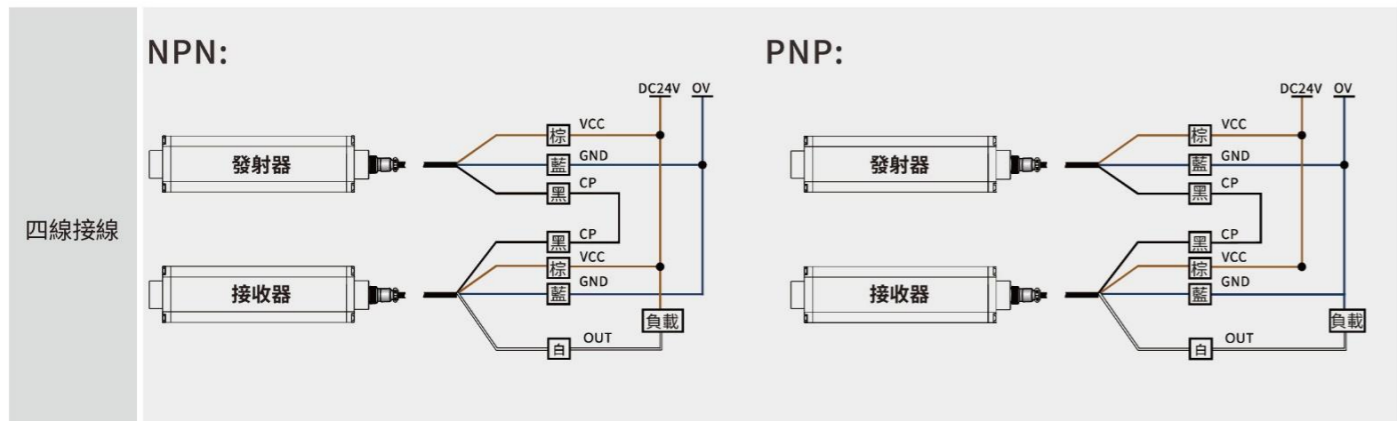
如有其他問題或技術請聯繫客服



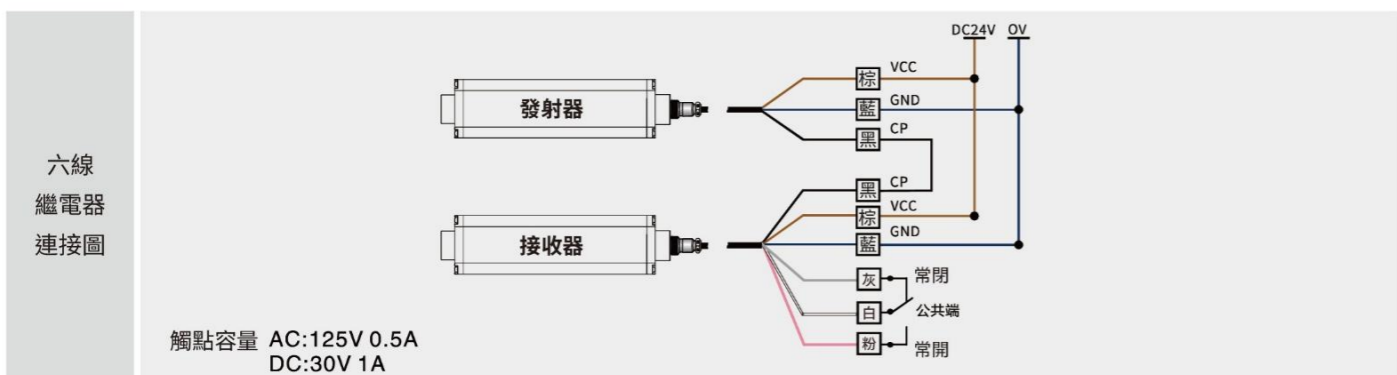
安全光柵應用場所



接線|wiring



線材材料 PVC耐油複合材料/可客製化PUR走拖曳線材
電線長度 2m



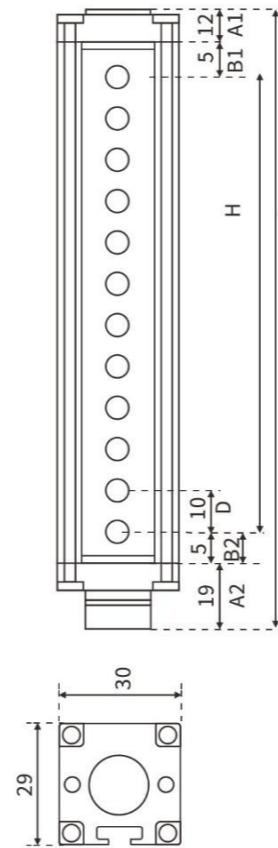
電線直徑 3.8mm+0.15mm
線芯規格 每芯1.2mm²

型號解析

HFL	04	20	N2	FS
系列型號	光軸數量	光軸間距	NPN常開	不防水
標準款(線同步)	04 50 20	10mm	N1	無
抗陽光款(線同步)	36 06 52 22	20mm	N2	防水
加長距離款(線同步)	38 08 54 24	40mm	P1	
	40 10 56 26		P2	
	42 12 58 28		五線繼電器款	
	44 14 60 30		六線繼電器款	
	46 16 62 32			
	48 18 64 34			

工作電源	DC10V~30V
功率	<5W
光軸間距	10mm、20mm、40mm
解析度	30mm, 50mm
光軸數量	20mm間距:4、6、8...40 40mm間距:4、6、8...40
保護高度	保護高度H=(N-1)*光軸間距,N為光軸數
發射光源	940nm
回應時間	反應時間時間=(N*0.1ms)+0.5ms((N為光軸數)
安全輸出(ossD)	PNP電晶體輸出,負載電流200mA以下,殘餘電壓1V以下(因電纜延長導致的電壓降除外),漏電流1mA以下 NPN電晶體輸出,負載電流200mA以下,殘餘電壓1V以下(因電纜延長導致的電壓降除外),漏電流1mA以下繼電器輸出,AC250V/1A,DC30V/1A
防護電路	電源過壓保護,反極性保護與輸出過電流保護
對射距離	SFL:0.3~3m、SML:0.3~15m
抗光干擾	Lux(入射角1>5°)10000Lu
光幕形式	對射式
同步方式	線同步、光同步
外殼材質	鋁合金
外殼防護等級	Ip65
抗振動能力	頻率10Hz~55Hz,振幅0.35±0.05mm,X、Y、Z方向各20次
工作環境溫度	-10°C~55°C(無凝結)
儲存環境溫度	-30°C~70°C(無凝結)
工作環境濕度	溫度20°C時,空氣相對濕度<85%

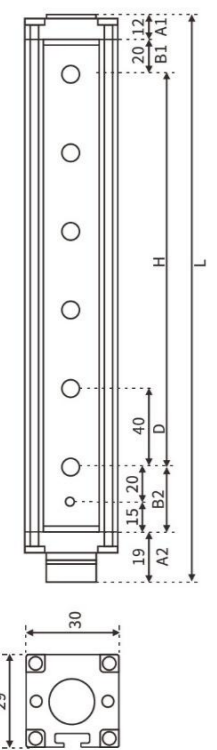
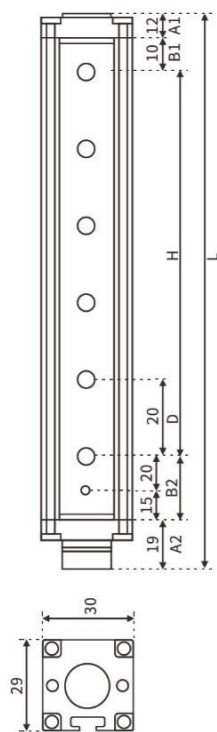
標準款



光軸數量	型號	保護高度	光柵高度	光軸間距	檢測距離
08	HFL-0810-N2	70mm	111mm	10mm	0.3-3m
12	HFL-1210-N2	110mm	151mm	10mm	0.3-3m
14	HFL-1410-N2	130mm	171mm	10mm	0.3-3m
16	HFL-1610-N2	150mm	191mm	10mm	0.3-3m
18	HFL-1810-N2	170mm	211mm	10mm	0.3-3m
20	HFL-2010-N2	190mm	231mm	10mm	0.3-3m
22	HFL-2210-N2	210mm	251mm	10mm	0.3-3m
24	HFL-2410-N2	230mm	271mm	10mm	0.3-3m
26	HFL-2610-N2	250mm	291mm	10mm	0.3-3m
28	HFL-2810-N2	270mm	311mm	10mm	0.3-3m
30	HFL-3010-N2	290mm	331mm	10mm	0.3-3m
32	HFL-3210-N2	310mm	351mm	10mm	0.3-3m
34	HFL-3410-N2	330mm	371mm	10mm	0.3-3m
36	HFL-3610-N2	350mm	391mm	10mm	0.3-3m
38	HFL-3810-N2	370mm	411mm	10mm	0.3-3m
40	HFL-4010-N2	390mm	431mm	10mm	0.3-3m
42	HFL-4210-N2	410mm	451mm	10mm	0.3-3m
44	HFL-4410-N2	430mm	471mm	10mm	0.3-3m
46	HFL-4610-N2	450mm	491mm	10mm	0.3-3m
48	HFL-4810-N2	470mm	511mm	10mm	0.3-3m
50	HFL-5010-N2	490mm	531mm	10mm	0.3-3m
52	HFL-5010-N2	510mm	551mm	10mm	0.3-3m
54	HFL-5410-N2	530mm	571mm	10mm	0.3-3m
56	HFL-5610-N2	550mm	591mm	10mm	0.3-3m
58	HFL-5810-N2	570mm	611mm	10mm	0.3-3m
60	HFL-6010-N2	590mm	631mm	10mm	0.3-3m
62	HFL-6210-N2	610mm	651mm	10mm	0.3-3m
64	HFL-6410-N2	630mm	671mm	10mm	0.3-3m

H: 為光柵欄的保護高度:H=(光路數量-1)*光軸間距; L: 為光柵總高度:L=上下端蓋高度(A1+A2)+上下盲區(B1+B2)+保護高度(H)

標準款

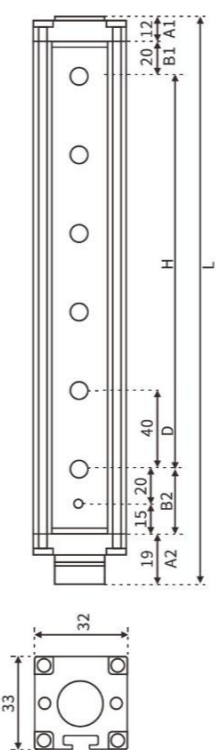
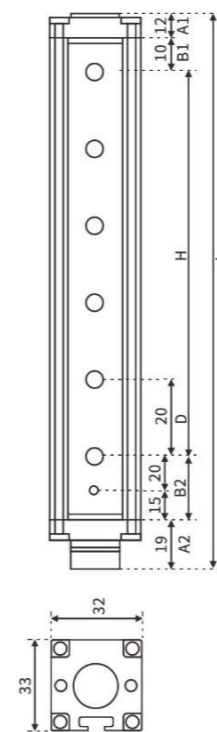


光軸數量	型號	保護高度	光柵高度	光軸間距	檢測距離
04	HFL-0420-N2	60mm	136mm	20mm	0.3-3m
06	HFL-0620-N2	100mm	176mm	20mm	0.3-3m
08	HFL-0820-N2	140mm	216mm	20mm	0.3-3m
10	HFL-1020-N2	180mm	256mm	20mm	0.3-3m
12	HFL-1220-N2	220mm	296mm	20mm	0.3-3m
14	HFL-1420-N2	260mm	336mm	20mm	0.3-3m
16	HFL-1620-N2	300mm	376mm	20mm	0.3-3m
18	HFL-1820-N2	340mm	416mm	20mm	0.3-3m
20	HFL-2020-N2	380mm	456mm	20mm	0.3-3m
22	HFL-2220-N2	420mm	496mm	20mm	0.3-3m
24	HFL-2420-N2	460mm	536mm	20mm	0.3-3m
26	HFL-2620-N2	500mm	576mm	20mm	0.3-3m
28	HFL-2820-N2	540mm	616mm	20mm	0.3-3m
30	HFL-3020-N2	580mm	666mm	20mm	0.3-3m
32	HFL-3220-N2	620mm	696mm	20mm	0.3-3m
34	HFL-3420-N2	660mm	736mm	20mm	0.3-3m
36	HFL-3620-N2	700mm	776mm	20mm	0.3-3m
38	HFL-3820-N2	740mm	816mm	20mm	0.3-3m
40	HFL-4020-N2	780mm	856mm	20mm	0.3-3m
04	HFL-0440-N2	120mm	206mm	40mm	0.3-3m
06	HFL-0640-N2	200mm	286mm	40mm	0.3-3m
08	HFL-0840-N2	280mm	366mm	40mm	0.3-3m
10	HFL-1040-N2	360mm	446mm	40mm	0.3-3m
12	HFL-1240-N2	440mm	526mm	40mm	0.3-3m
14	HFL-1440-N2	520mm	606mm	40mm	0.3-3m
16	HFL-1640-N2	600mm	686mm	40mm	0.3-3m
18	HFL-1840-N2	680mm	766mm	40mm	0.3-3m
20	HFL-2040-N2	760mm	846mm	40mm	0.3-3m
22	HFL-2240-N2	840mm	926mm	40mm	0.3-3m
24	HFL-2440-N2	920mm	1006mm	40mm	0.3-3m
26	HFL-2640-N2	1000mm	1086mm	40mm	0.3-3m
28	HFL-2840-N2	1080mm	1166mm	40mm	0.3-3m
30	HFL-3040-N2	1160mm	1246mm	40mm	0.3-3m
32	HFL-3240-N2	1240mm	1326mm	40mm	0.3-3m
34	HFL-3440-N2	1320mm	1406mm	40mm	0.3-3m
36	HFL-3640-N2	1400mm	1486mm	40mm	0.3-3m
38	HFL-3840-N2	1480mm	1566mm	40mm	0.3-3m
40	HFL-4040-N2	1560mm	1646mm	40mm	0.3-3m

H: 為光柵欄的保護高度: $H = (\text{光軸數量} - 1) \times \text{光軸間距}$ L: 為光柵總高度: $L = \text{上下端蓋高度}(A1+A2) + \text{上下盲區}(B1+B2) + \text{保護高度}(H)$

註: 除以上規格型號外, 可依客戶需求客製相對應保護高度的光柵。

加長款

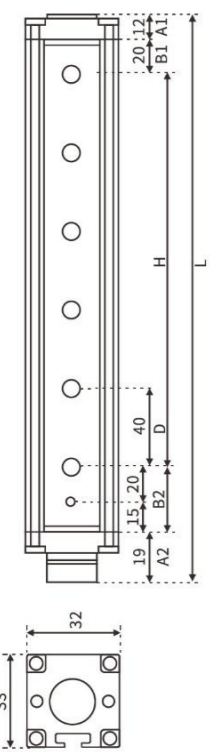
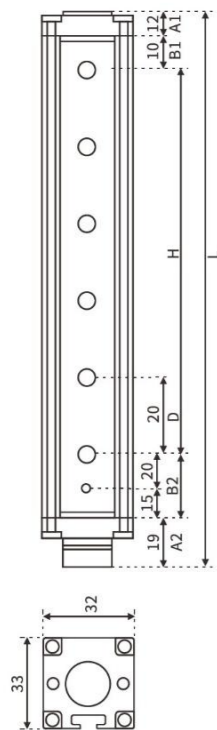


光軸數量	型號	保護高度	光柵高度	光軸間距	檢測距離
04	HML-0420-N2	60mm	136mm	20mm	0.3-10m
06	HML-0620-N2	100mm	176mm	20mm	0.3-10m
08	HML-0820-N2	140mm	216mm	20mm	0.3-10m
10	HML-1020-N2	180mm	256mm	20mm	0.3-10m
12	HML-1220-N2	220mm	296mm	20mm	0.3-10m
14	HML-1420-N2	260mm	336mm	20mm	0.3-10m
16	HML-1620-N2	300mm	376mm	20mm	0.3-10m
18	HML-1820-N2	340mm	416mm	20mm	0.3-10m
20	HML-2020-N2	380mm	456mm	20mm	0.3-10m
22	HML-2220-N2	420mm	496mm	20mm	0.3-10m
24	HML-2420-N2	460mm	536mm	20mm	0.3-10m
26	HML-2620-N2	500mm	576mm	20mm	0.3-10m
28	HML-2820-N2	540mm	616mm	20mm	0.3-10m
30	HML-3020-N2	580mm	656mm	20mm	0.3-10m
32	HML-3220-N2	620mm	696mm	20mm	0.3-10m
34	HML-3420-N2	660mm	736mm	20mm	0.3-10m
36	HML-3620-N2	700mm	776mm	20mm	0.3-10m
38	HML-3820-N2	740mm	816mm	20mm	0.3-10m
40	HML-4020-N2	780mm	856mm	20mm	0.3-10m
04	HML-0440-N2	120mm	206mm	40mm	0.3-10m
06	HML-0640-N2	200mm	286mm	40mm	0.3-10m
08	HML-0840-N2	280mm	366mm	40mm	0.3-10m
10	HML-1040-N2	360mm	446mm	40mm	0.3-10m
12	HML-1240-N2	440mm	526mm	40mm	0.3-10m
14	HML-1440-N2	520mm	606mm	40mm	0.3-10m
16	HML-1640-N2	600mm	686mm	40mm	0.3-10m
18	HML-1840-N2	680mm	766mm	40mm	0.3-10m
20	HML-2040-N2	760mm	846mm	40mm	0.3-10m
22	HML-2240-N2	840mm	926mm	40mm	0.3-10m
24	HML-2440-N2	920mm	1006mm	40mm	0.3-10m
26	HML-2640-N2	1000mm	1086mm	40mm	0.3-10m
28	HML-2840-N2	1080mm	1166mm	40mm	0.3-10m
30	HML-3040-N2	1160mm	1246mm	40mm	0.3-10m
32	HML-3240-N2	1240mm	1326mm	40mm	0.3-10m
34	HML-3440-N2	1320mm	1406mm	40mm	0.3-10m
36	HML-3640-N2	1400mm	1486mm	40mm	0.3-10m
38	HML-3840-N2	1480mm	1566mm	40mm	0.3-10m
40	HML-4040-N2	1560mm	1646mm	40mm	0.3-10m

H: 為光柵欄的保護高度: $H = (\text{光軸數量} - 1) \times \text{光軸間距}$ L: 為光柵總高度: $L = \text{上下端蓋高度}(A1+A2) + \text{上下盲區}(B1+B2) + \text{保護高度}(H)$

註: 除以上規格型號外, 可依客戶需求客製相對應保護高度的光柵。

抗陽光款



光軸數量	型號	保護高度	光柵高度	光軸間距	檢測距離
04	HRL-0420-N2	60mm	136mm	20mm	0.3-3m
06	HRL-0620-N2	100mm	176mm	20mm	0.3-3m
08	HRL-0820-N2	140mm	216mm	20mm	0.3-3m
10	HRL-1020-N2	180mm	256mm	20mm	0.3-3m
12	HRL-1220-N2	220mm	296mm	20mm	0.3-3m
14	HRL-1420-N2	260mm	336mm	20mm	0.3-3m
16	HRL-1620-N2	300mm	376mm	20mm	0.3-3m
18	HRL-1820-N2	340mm	416mm	20mm	0.3-3m
20	HRL-2020-N2	380mm	456mm	20mm	0.3-3m
22	HRL-2220-N2	420mm	496mm	20mm	0.3-3m
24	HRL-2420-N2	460mm	536mm	20mm	0.3-3m
26	HRL-2620-N2	500mm	576mm	20mm	0.3-3m
28	HRL-2810-N2	540mm	616mm	20mm	0.3-3m
30	HRL-3020-N2	580mm	666mm	20mm	0.3-3m
32	HRL-3220-N2	620mm	696mm	20mm	0.3-3m
34	HRL-3420-N2	660mm	736mm	20mm	0.3-3m
36	HRL-3620-N2	700mm	776mm	20mm	0.3-3m
38	HRL-3820-N2	740mm	816mm	20mm	0.3-3m
40	HRL-4020-N2	780mm	856mm	20mm	0.3-3m
04	HRL-0440-N2	120mm	206mm	40mm	0.3-3m
06	HRL-0640-N2	200mm	286mm	40mm	0.3-3m
08	HRL-0840-N2	280mm	366mm	40mm	0.3-3m
10	HRL-1040-N2	360mm	446mm	40mm	0.3-3m
12	HRL-1240-N2	440mm	526mm	40mm	0.3-3m
14	HRL-1440-N2	520mm	606mm	40mm	0.3-3m
16	HRL-1640-N2	600mm	686mm	40mm	0.3-3m
18	HRL-1840-N2	680mm	766mm	40mm	0.3-3m
20	HRL-2040-N2	760mm	846mm	40mm	0.3-3m
22	HRL-2240-N2	840mm	926mm	40mm	0.3-3m
24	HRL-2440-N2	920mm	1006mm	40mm	0.3-3m
26	HRL-2640-N2	1000mm	1086mm	40mm	0.3-3m
28	HRL-2840-N2	1080mm	1166mm	40mm	0.3-3m
30	HRL-3040-N2	1160mm	1246mm	40mm	0.3-3m
32	HRL-3240-N2	1240mm	1326mm	40mm	0.3-3m
34	HRL-3440-N2	1320mm	1406mm	40mm	0.3-3m
36	HRL-3640-N2	1400mm	1486mm	40mm	0.3-3m
38	HML-3840-N2	1480mm	1566mm	40mm	0.3-3m
40	HRL-4040-N2	1560mm	1646mm	40mm	0.3-3m

H: 為光柵欄的保護高度: $H = (\text{光軸數量} - 1) \times \text{光軸間距}$ L: 為光柵總高度: $L = \text{上下端蓋高度}(A1+A2) + \text{上下盲區}(B1+B2) + \text{保護高度}(H)$

註: 除以上規格型號外, 可依客戶需求客製相對應保護高度的光柵。

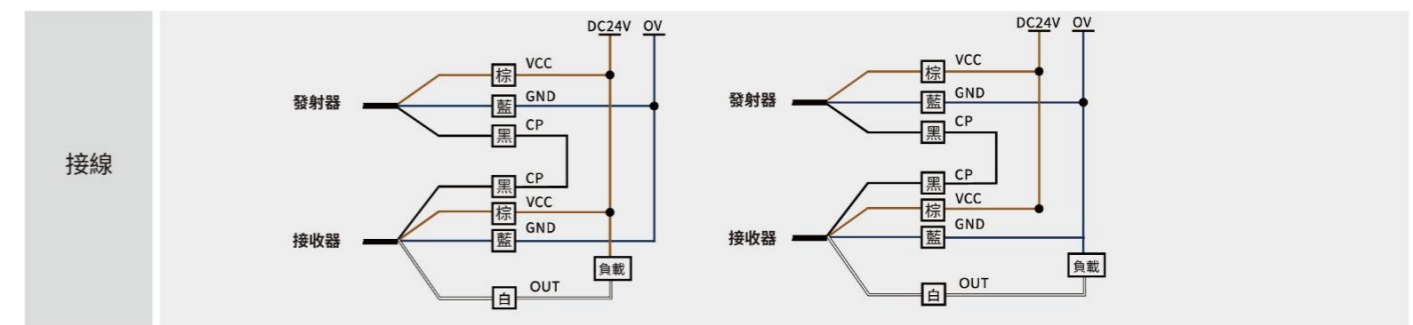
超薄款區域光柵

Channel type photoelectric switch



- 光柵感光面採用濾光鏡片, 高抗光干擾能力
- 對射距離遠, 最遠可達3米
- 超薄設計, 更節省空間, 安裝更方便
- 採用單迴路自檢輸出設計方式, 安全可靠度高
- 抗電磁干擾能力強, 有效抗馬達設備的各種電磁干擾影響
- 光柵內部採用抗震結構及鋁合金外殼結構設計, 抗震性佳
- 採用線同步技術, 抗光干擾能力強

接線 | wiring



線材材料	PVC耐油複合材料/可客製化PUR走拖曳線材
電線長度	2m
電線直徑	3.8mm+0.15mm
線芯規格	每芯1.2mm ²

型號解析 | Type analysis

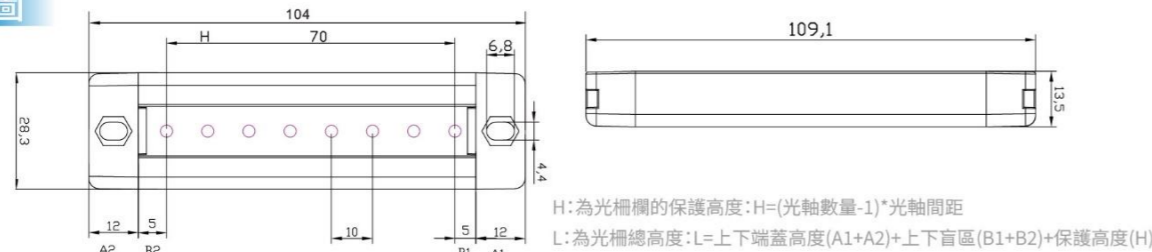


區域光柵

技術參數

工作電源	DC10V~30V
功率	<5W
光軸間距	10mm
解析度	12mm
光軸數量	8-60
保護高度	保護高度H=(N-1)*光軸間距,N為光軸數
發射光源	940nm
回應時間	反應時間時間=(N*0.1ms)+0.5ms(N為光軸數)
安全輸出(ossD)	PNP電晶體輸出,負載電流200mA以下
	殘餘電壓1V以下(因電統延長導致的電壓降除外),漏電流1mA以下
	NPN電晶體輸出,負載電流200mA以下
防護電路	殘餘電壓1V以下(因電纜延長導致的電壓降除外),漏電流1mA以下
	電源過壓保護,反極性保護與輸出過電流保護
抗光干擾	Lux(入射角1>5%)10000Lu
光幕形式	對射式
同步方式	線同步
外殼材質	鋁合金
外殼防護等級	Ip65
抗振動能力	頻率10Hz~55Hz,振幅0.35±0.05mm,X-Y及Z方向各20次
工作環境溫度	-10°C~55°C(無凝結)
儲存環境溫度	-30°C~70°C(無凝結)
工作環境濕度	溫度20°C時,空氣相對濕度<85%

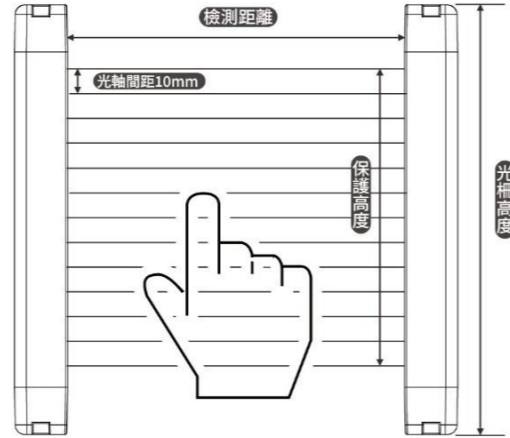
HTL-0810款工程圖



光軸數量	型號	保護高度	光柵高度	光軸間距	檢測距離
08	HTL-0810-N2	70mm	104mm	10mm	0.3-3m
12	HTL-1210-N2	110mm	144mm	10mm	0.3-3m
14	HTL-1410-N2	130mm	164mm	10mm	0.3-3m
16	HTL-1610-N2	150mm	184mm	10mm	0.3-3m
18	HTL-1810-N2	170mm	204mm	10mm	0.3-3m
20	HTL-2010-N2	190mm	224mm	10mm	0.3-3m
22	HTL-2210-N2	210mm	244mm	10mm	0.3-3m
24	HTL-2410-N2	230mm	264mm	10mm	0.3-3m
26	HTL-2610-N2	250mm	284mm	10mm	0.3-3m
28	HTL-2810-N2	270mm	304mm	10mm	0.3-3m
30	HTL-3010-N2	290mm	324mm	10mm	0.3-3m
32	HTL-3210-N2	310mm	344mm	10mm	0.3-3m
34	HTL-3410-N2	330mm	364mm	10mm	0.3-3m
36	HTL-3610-N2	350mm	384mm	10mm	0.3-3m
38	HTL-3810-N2	370mm	404mm	10mm	0.3-3m
40	HTL-4010-N2	390mm	424mm	10mm	0.3-3m
42	HTL-4210-N2	410mm	444mm	10mm	0.3-3m
44	HTL-4410-N2	430mm	464mm	10mm	0.3-3m
46	HTL-4610-N2	450mm	484mm	10mm	0.3-3m
48	HTL-4810-N2	470mm	504mm	10mm	0.3-3m
50	HTL-5010-N2	490mm	524mm	10mm	0.3-3m
52	HTL-5210-N2	510mm	544mm	10mm	0.3-3m
54	HTL-5410-N2	530mm	564mm	10mm	0.3-3m
56	HTL-5610-N2	550mm	584mm	10mm	0.3-3m
58	HTL-5810-N2	570mm	604mm	10mm	0.3-3m
60	HTL-6010-N2	590mm	624mm	10mm	0.3-3m
62	HTL-6210-N2	610mm	644mm	10mm	0.3-3m
64	HTL-6410-N2	630mm	664mm	10mm	0.3-3m

超薄款10mm光軸間距

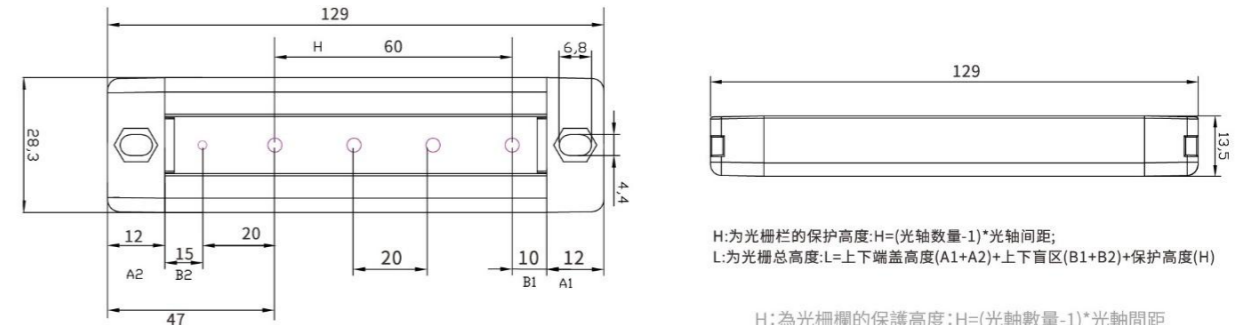
高度示意圖



光軸間距10mm,保護手指

區域光柵

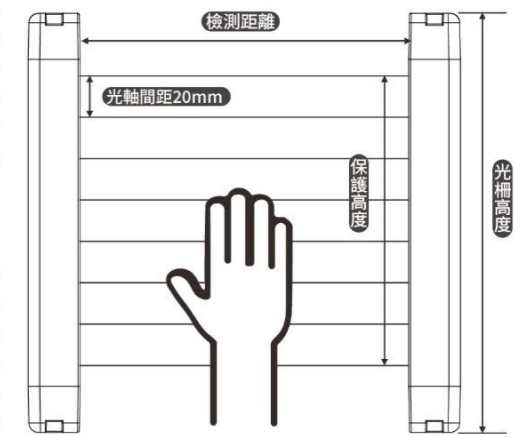
HTL-0420款工程圖



技術參數

工作電源	DC10V~30V
功率	<5W
光軸間距	20mm
解析度	12mm
光軸數量	4-40
保護高度	保護高度H=(N-1)*光軸間距,N為光軸數
發射光源	940nm
回應時間	反應時間時間=(N*0.1ms)+0.5ms(N為光軸數)
安全輸出(ossD)	PNP電晶體輸出,負載電流200mA以下
	殘餘電壓1V以下(因電統延長導致的電壓降除外),漏電流1mA以下
	NPN電晶體輸出,負載電流200mA以下
防護電路	殘餘電壓1V以下(因電纜延長導致的電壓降除外),漏電流1mA以下
	電源過壓保護,反極性保護與輸出過電流保護
抗光干擾	Lux(入射角1>5%)10000Lu
光幕形式	對射式
同步方式	線同步
外殼材質	鋁合金
外殼防護等級	Ip65
抗振動能力	頻率10Hz~55Hz,振幅0.35±0.05mm,X-Y及Z方向各20次
工作環境溫度	-10°C~55°C(無凝結)
儲存環境溫度	-30°C~70°C(無凝結)
工作環境濕度	溫度20°C時,空氣相對濕度<85%

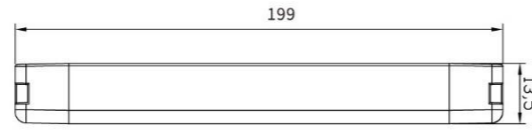
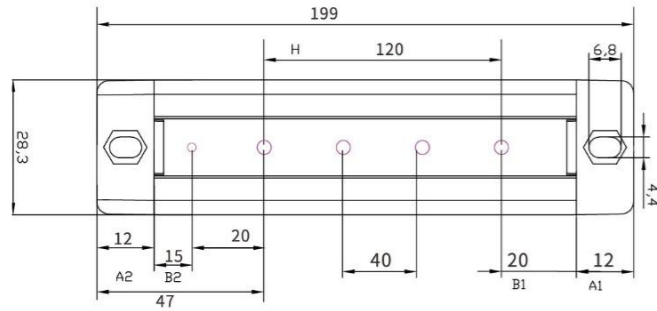
高度示意圖



光軸間距20mm,保護手掌

光軸數量	型號	保護高度	光柵高度	光軸間距	檢測距離
04	HTL-0420-N2	60mm	129mm	20mm	0.3-2m
06	HTL-0620-N2	100mm	169mm	20mm	0.3-2m
08	HTL-0820-N2	140mm	209mm	20mm	0.3-2m
10	HTL-1020-N2	180mm	249mm	20mm	0.3-2m
12	HTL-1220-N2	220mm	289mm	20mm	0.3-2m
14	HTL-1420-N2	260mm	329mm	20mm	0.3-2m
16	HTL-1620-N2	300mm	369mm	20mm	0.3-2m
18	HTL-1820-N2	340mm	409mm	20mm	0.3-2m
20	HTL-2020-N2	380mm	449mm	20mm	0.3-2m
22	HTL-2220-N2	420mm	489mm	20mm	0.3-2m
24	HTL-2420-N2	460mm	529mm	20mm	0.3-2m
26	HTL-2620-N2	500mm	569mm	20mm	0.3-2m
28	HTL-2820-N2	540mm	609mm	20mm	0.3-2m
30	HTL-3020-N2	580mm	649mm	20mm	0.3-2m
32	HTL-3220-N2	620mm	689mm	20mm	0.3-2m
34	HTL-3420-N2	660mm	729mm	20mm	0.3-2m
36	HTL-3620-N2	700mm	769mm	20mm	0.3-2m
38	HTL-3820-N2	740mm	809mm	20mm	0.3-2m
40	HTL-4020-N2	780mm	849mm	20mm	0.3-2m

HTL-0440款工程圖

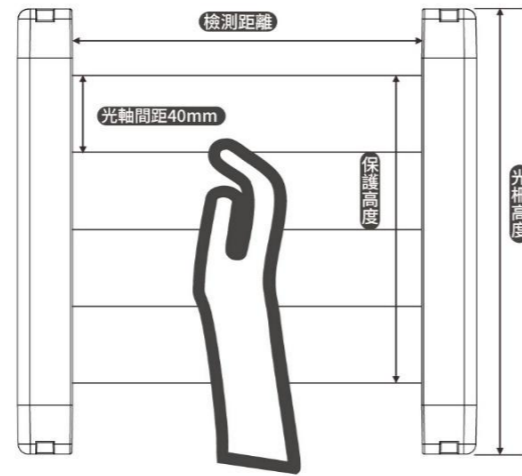


H: 為光柵欄的保護高度: $H = (\text{光軸數量} - 1) \times \text{光軸間距}$
 L: 為光柵總高度: $L = \text{上下端蓋高度}(A1 + A2) + \text{上下盲區}(B1 + B2) + \text{保護高度}(H)$

技術參數

工作電源	DC10V~30V
功率	<5W
光軸間距	40mm
解析度	12mm
光軸數量	4-40
保護高度	保護高度 $H = (N - 1) \times \text{光軸間距}$, N 為光軸數
發射光源	940nm
回應時間	反應時間 $\text{時間} = (N \times 0.1\text{ms}) + 0.5\text{ms}$ (N 為光軸數)
安全輸出(ossD)	PNP電晶體輸出, 負載電流200mA以下 殘餘電壓1V以下(因電統延長導致的電壓降除外), 漏電流1mA以下
	NPN電晶體輸出, 負載電流200mA以下 殘餘電壓1V以下(因電纜延長導致的電壓降除外), 漏電流1mA以下
防護電路	電源過壓保護, 反極性保護與輸出過電流保護
抗光干擾	Lux(入射角 $1 > 5\%$) 10000Lu
光幕形式	對射式
同步方式	線同步
外殼材質	鋁合金
外殼防護等級	Ip65
抗振動能力	頻率10Hz~55Hz, 振幅 $0.35 \pm 0.05\text{mm}$, X、Y及Z方向各20次
工作環境溫度	-10°C~55°C(無凝結)
儲存環境溫度	-30°C~70°C(無凝結)
工作環境濕度	溫度20°C時, 空氣相對濕度 < 85%

高度示意圖



光軸間距40mm, 保護手臂或身體

光軸數量	型號	保護高度	光柵高度	光軸間距	檢測距離
04	HTL-0440-N2	129mm	199mm	40mm	0.3-2m
06	HTL-0640-N2	169mm	289mm	40mm	0.3-2m
08	HTL-0840-N2	209mm	359mm	40mm	0.3-2m
10	HTL-1040-N2	249mm	439mm	40mm	0.3-2m
12	HTL-1240-N2	289mm	519mm	40mm	0.3-2m
14	HTL-1440-N2	329mm	599mm	40mm	0.3-2m
16	HTL-1640-N2	369mm	679mm	40mm	0.3-2m
18	HTL-1840-N2	409mm	759mm	40mm	0.3-2m
20	HTL-2040-N2	449mm	839mm	40mm	0.3-2m
22	HTL-2240-N2	489mm	919mm	40mm	0.3-2m
24	HTL-2440-N2	529mm	999mm	40mm	0.3-2m
26	HTL-2640-N2	569mm	1079mm	40mm	0.3-2m
28	HTL-2840-N2	609mm	1159mm	40mm	0.3-2m
30	HTL-3040-N2	649mm	1239mm	40mm	0.3-2m
32	HTL-3240-N2	689mm	1319mm	40mm	0.3-2m
34	HTL-3440-N2	729mm	1399mm	40mm	0.3-2m
36	HTL-3640-N2	769mm	1479mm	40mm	0.3-2m
38	HTL-3840-N2	809mm	1559mm	40mm	0.3-2m
40	HTL-4040-N2	849mm	1639mm	40mm	0.3-2m