



KGS

真空發生器



產品特點

- 抽吸速度快，真空度高，耗氣量低
- 工件可以是不透氣和疏鬆透氣性材質
- 耐污垢灰塵體積小巧，重量輕，結構簡單
- 可選配外置消音器

優勢

- 高效節能的真空發生器，能快速達到最大真空度;有效補償洩漏量
- 可以根據不同工況選擇相應發生器
- 保養時間長，清潔簡單，無需借助工具
- 可以使用在空間和重量有受限的場合，安裝方便
- 很大程度降低產品噪音

應用

- 多級真空發生器適合搬運紙箱，包裝材料和透氣性材料
- 用於需要較高真空流量，抽氣速度快且空氣消耗少的工況



結構

輕量緊湊型真空發生管

(1)殼體(2)可與不同性能參數真空管匹配
供氣口(3)直接插管，水準方向排氣組件可
帶消音器和不帶消音器

KGS 系列發生器，可直接連接吸盤

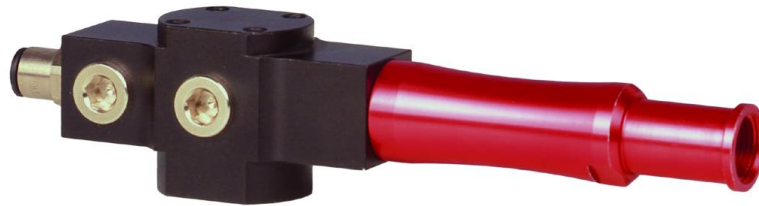
標配帶有 A-型安裝螺紋





產品特點

- 能夠將各種類型的吸盤以及基於模組化設計集成在一起。這一真空抓取系統極大地簡化了真空系統的選型和安裝。帶你領略更為節能高效和可靠的分佈的真空系統的絕妙之處。
- 模組化快速便利安裝設計，真空系統經濟高效、運行可靠等優勢同時能夠大幅簡化真空系統的選型和簡化工作，為客戶提供更多便利。
- 節能高效，低噪音，高真空，大流量，易維護。



性能參數

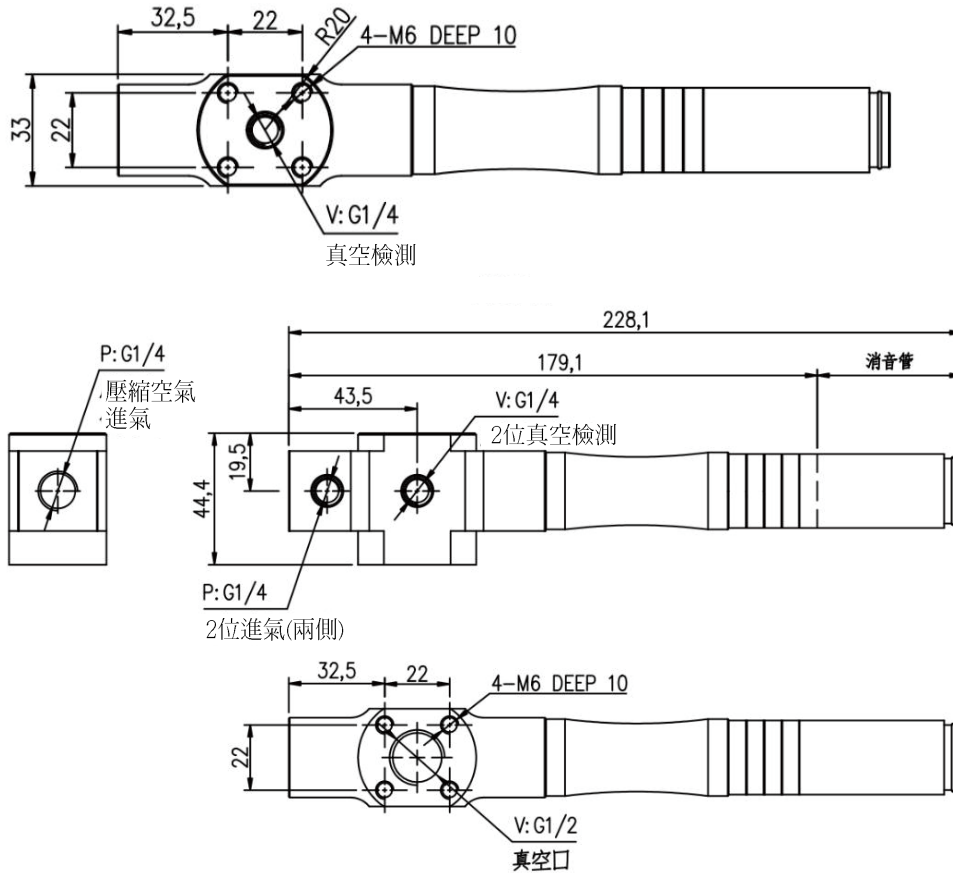
型號	單位	KGS-5010-HS	KGS-5010-LS
使用流體		無油壓縮空氣	
周圍溫度	°C	0~60(無凍結)	
進氣的壓力	Map	0.4~0.6	0.4~0.6
耗氣量	L/Min	100	100
到達的真空壓力	-KPa	92	70
最大的真空流量	L/Min	350	350
重量	KG	0.25	0.25

產品代碼

KGS - 5010 - H S			
系列	型號	規格	消音器
KGS	5010	H:高真空	空白: 無消音器
		L:低真空	S: 帶消音器



規格尺寸



性能參數

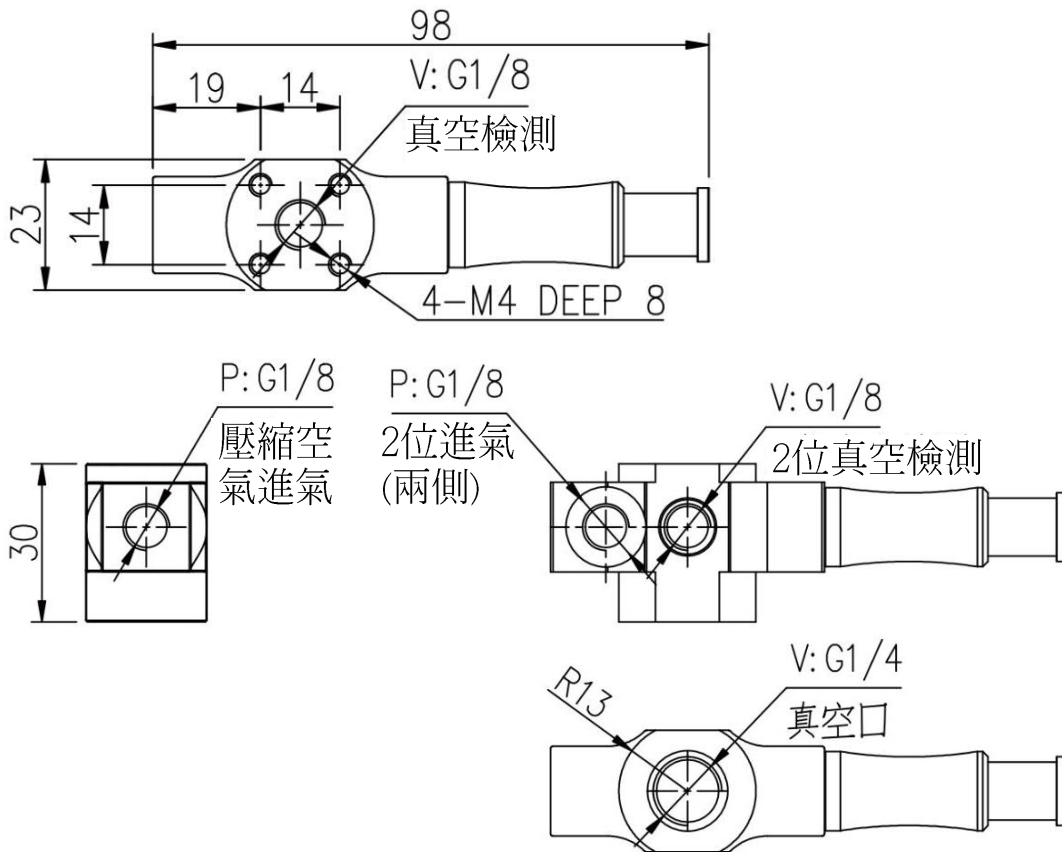
型號	單位	KGS-3010-HS	KGS-3010-LS	
使用流體		無油壓縮空氣		
周圍溫度	°C	0~60(無凍結)		
進氣的壓力	Map	0.32	0.6	0.5
耗氣量	L/Min	26.4	26.4	27.6
到達的真空壓力	-KPa	90	75	92
最大的真空流量	L/Min	84	80	85
重量	KG	0.25	0.25	0.1

產品代碼

KGS	-	3010	-	H	S
系列		型號		規格	消聲器
KGS		3010		H:高真空	
				L:低真空	



規格尺寸



性能參數

型號	單位	KGS-2010-H	KGS-2010-L
使用流體		無油壓縮空氣	
周圍溫度	°C	0~60(無凍結)	
進氣的壓力	Map	0.5	0.5
耗氣量	L/Min	27	27
到達的真空壓力	-KPa	93	75
最大的真空流量	L/Min	40	60
重量	KG	0.1	0.1

產品代碼

KGS	-	2010	-	H
系列		型號		規格
KGS		2010		H:高真空 L:低真空



規格尺寸

