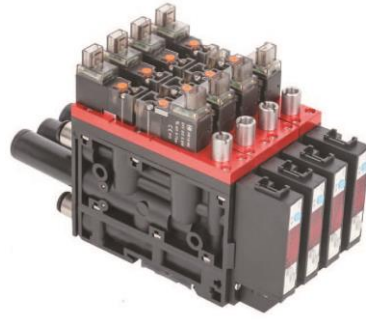




## KS2

### 集成式真空發生器



#### 產品特點

- 用於在電子、電子工程、包裝技術、機器人技術和汽車工業中搬運氣密性或微透氣性工件。
- RD 為節能型真空開關;節能型真空發生器,空氣消耗量消滅 90%(與非節能相比)帶節能功能的真空數位式壓力開關,達到真空設定值即停止供氣。
- 集成式 DIN 導軌安裝和集中進氣。

#### 型號規格

**KS2**   **10**   **H**   **S**   **NC**   **AS**   **VD**   **NPN**   **B**   **2**

①   ②   ③   ④   ⑤   ⑥   ⑦   ⑧   ⑨   ⑩

① 產品系列	② 噴嘴尺寸	③ 最大真空壓力	④ 額定供氣壓力	⑤ 吸氣閥初始狀態
KS2	10 - 1.0mm 15 - 1.5mm XI10 - 0.8mm PI12 - 0.9mm	H - -85 Kpa	S - 0.5 Mpa R - 0.35 Mpa	NC - 常閉 NO - 常開

⑥ 吹氣閥及安全閥	⑦ 系統監控	⑧ 開關輸出模式	⑨ 消音選擇	⑩ 產品連數
AS - 吹氣閥和安全單向閥	空白 - 不帶真空開關 VD - 數字真空開關 RD - 節能真空開關	NPN PNP	空白 - 標準消音 B - 高消音	空白 - 1 連 2 - 2 連 3 - 3 連 4 - 4 連 5 - 5 連 6 - 6 連 7 - 7 連 8 - 8 連

注:XI10 只能對應 HS,PI12 只能對應 HR;

⑦為空白無需選擇⑧;

⑩為空白無需選擇⑩;

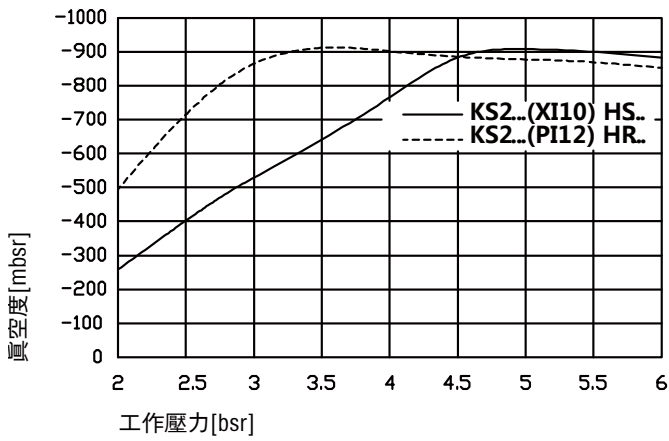


## 性能參數

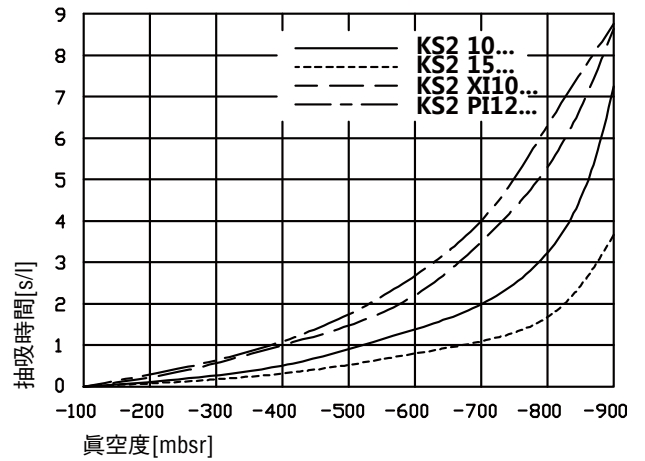
型號	噴嘴尺寸 [mm]	真空度 [%]	最大抽吸能力 [l/min]	空氣消耗量 [l/min]	工作壓力 [bar]	工作溫度 [°C]	自重 [g]
KS2 10 HS...	1.0	85	27	44	5	0...45	130
KS2 10 HR...	1.0	85	25	44	3.5	0...45	130
KS2 15 HS...	1.5	85	63	100	5	0...45	130
KS2 15 HR...	1.5	85	54	100	3.5	0...45	130
KS2 XI10 HS...	0.8	85	45	28	5	0...45	130
KS2 PI12 HR...	0.9	85	41	32	3.5	0...45	130

## 性能曲線

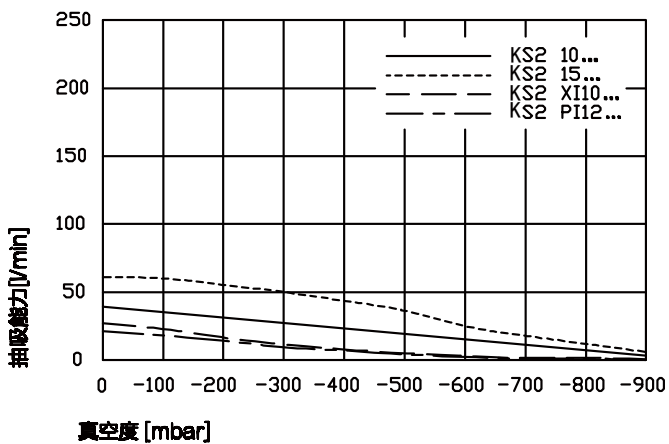
5bar工作壓力下不同真空度對應的真空流量



5bar工作壓力下不同真空度對應的真空流量



5bar工作壓力下不同真空度對應的真空流量



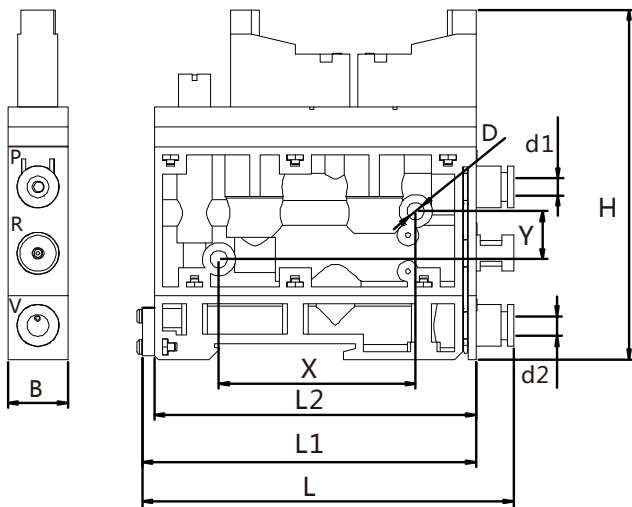


## 性能參數

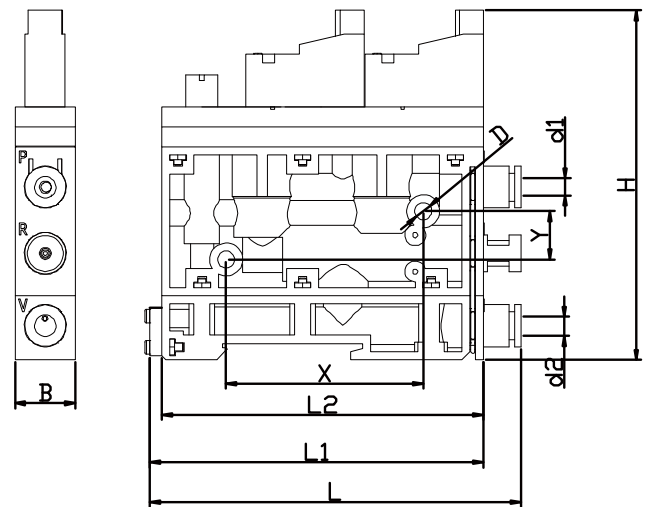
型號	尺寸 [mm]										
	B	D	d1	d2	H	L	L1	L2	X	Y	
KS2...NC/NO...	15	4.3	6	6	87	92.3	83	80	49	12	
KS2...NC/NO...VD/RD	15	4.3	6	6	87	114.3	105	80	49	12	

## 規格尺寸

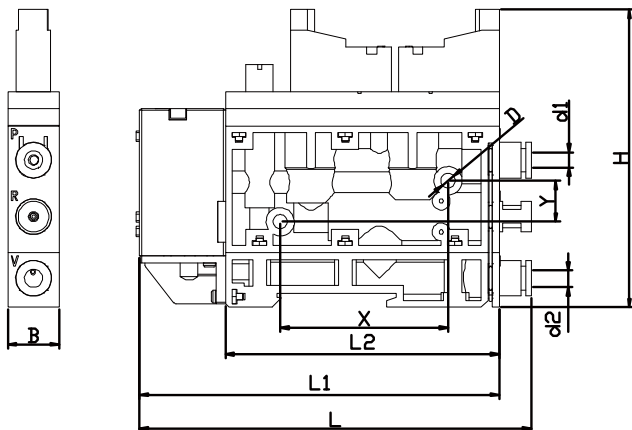
KS2...NC...



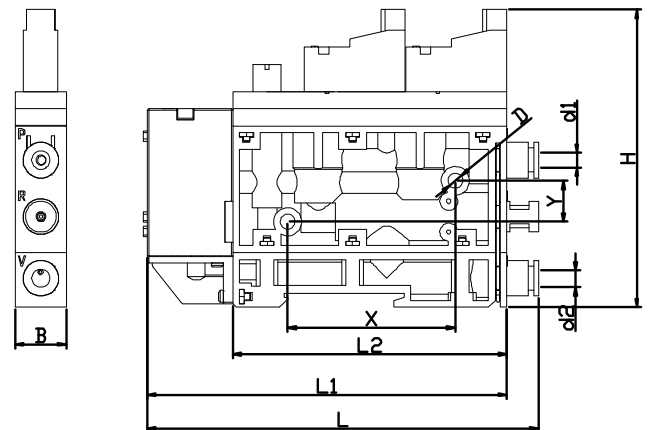
KS2...NO...



KS2...NC...VD/RD



KS2...NO...VD/RD

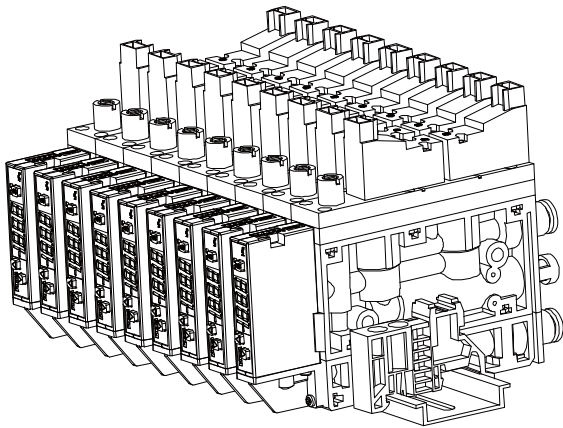




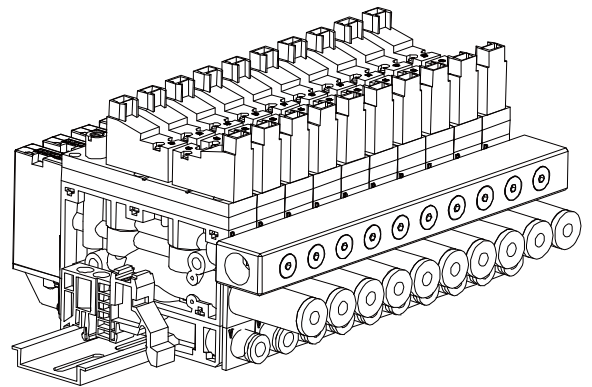
## 性能參數

名稱	組件型號	備註
消音棉	KS2-XYM	-
高消音 消音器	KS2-GXYXYQ	-
電磁閥端子線	KS2-N	插頭導線300mm

## 規格尺寸

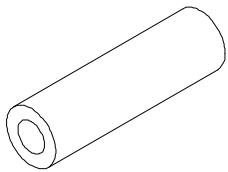


集裝式獨立進氣

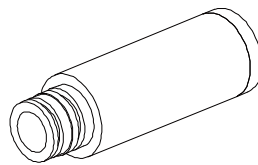


集裝式集中進氣

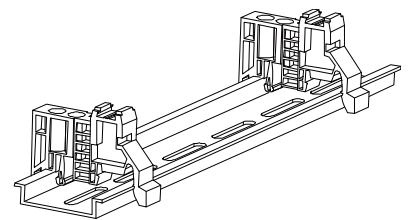
## 選型規格



消音棉 (標準消音型)



高消音 消音器



導軌圖