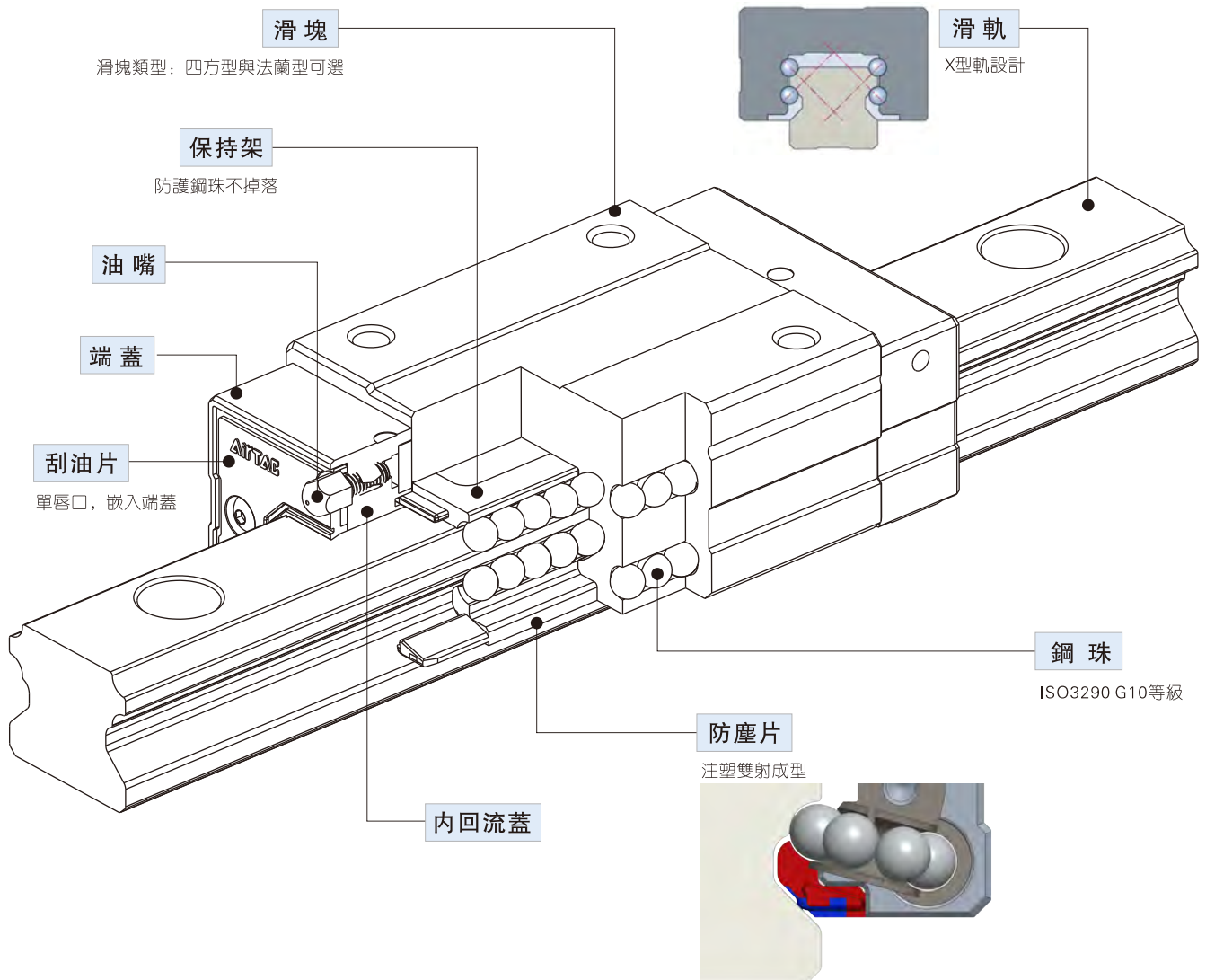




LSH系列概覽



產品特性

1、具備自動調心能力

正面組合X型（ $45^\circ - 45^\circ$ ）弧形滾道槽設計，使其具有自動調心能力，即使安裝面有少許誤差，也能被滑塊內部吸收并保持高精度平滑穩定的直線運動。

2、高剛度、四方向等負荷設計

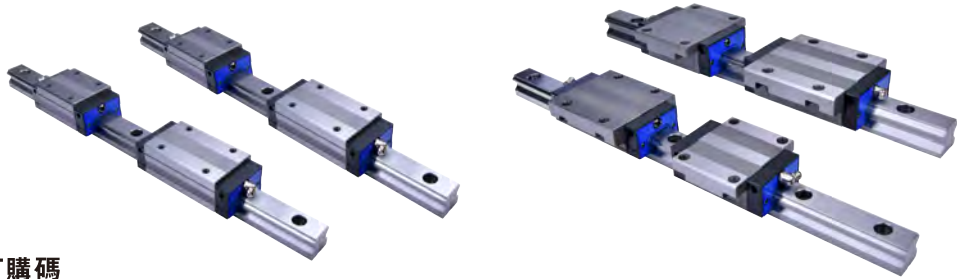
採用4列鋼珠與滾道 45° 接觸角設計，鋼珠達到理想的兩點接觸，可承受來自徑向及橫向的正反作用力，并且必要時還可施加預壓力來增加剛性。

3、具備互換性

由于生產制造精度進行嚴格管控，尺寸精度能夠維持在穩定的公差範圍內，且滑塊有保持架設計以防止鋼珠掉落，所以對於互換型線軌組裝時可以將滑塊任意裝配在同型號滑軌上，并且保持其順暢度、預壓及精度。



LSH系列



線軌成品(組合)訂購碼

LSH 15 H N 1 X220 S20 A H-AM6-B-T

① ② ③ ④ ⑤ ⑥ ⑦ ⑧ ⑨ ⑩ ⑪ ⑫

標準孔邊距為20mm，
非標準孔邊距由客戶定義。

① 規格代碼	LSH: 標準型線性滑軌							
② 滑軌寬度	15: 15mm	20: 20mm	25: 23mm	30: 28mm	35: 34mm			
③ 滑塊型式	H: 四方型 F1: 法蘭型上鎖式 F2: 法蘭型下鎖式 F3: 法蘭型上下鎖式							
④ 滑塊規格	N: 標準型 L: 加長型 [15規格無加長型滑塊]							
⑤ 滑塊個數	1: 1個滑塊 2: 2個滑塊.....[此為單滑軌上的滑塊個數]							
⑥ 滑軌長度	220: 220mm[由客戶定義]							
⑦ 滑軌頭端孔邊距	S□: 滑軌頭端孔邊距(建議不小於最小邊距值)(標準孔邊距為20mm)							
⑧ 預壓代碼	A: 無預壓 B: 輕預壓 C: 中預壓							
⑨ 精度等級	N: 普通級 H: 高級 P: 精密級							
⑩ 油嘴/油管接頭規格	15	M4	M4油嘴		M6	M6油嘴		
		AM6	M4轉M6	直通型	20	A01	M6轉PT1/8	直通型
				L型	30	AM8	M6轉M8	
		LM6	M4轉M6		35	L01	M6轉PT1/8	L型
					LM8	M6轉M8		
					SM6	M6直油嘴		
⑪ 滑軌/滑塊包裝型式	空白: 滑軌/滑塊組合包裝			B: 滑軌/滑塊分開包裝				
⑫ 滑軌型式	空白: 上鎖式 T: 下鎖式							

線軌成品(拼接組合)訂購碼

LSH15 H N 1X3920 T 3900 T 3920 A H-AM6-B-T

① ② ③ ④ ⑤ ⑥ ⑦ ⑧ ⑨ ⑩ ⑪ ⑫ ⑬ ⑭ ⑮

拼接端孔邊距為1/2P，
頭尾端孔邊距由客戶定義。

① 規格代碼	LSH: 標準型線性滑軌							
② 滑軌寬度	15: 15mm	20: 20mm	25: 23mm	30: 28mm	35: 34mm			
③ 滑塊型式	H: 四方型 F1: 法蘭型上鎖式 F2: 法蘭型下鎖式 F3: 法蘭型上下鎖式							
④ 滑塊規格	N: 標準型 L: 加長型 [15規格無加長型滑塊]							
⑤ 滑塊個數	1: 1個滑塊 2: 2個滑塊.....[此為單滑軌上的滑塊個數]							
⑥ 第一段滑軌長度	3920: 3920mm[由客戶定義]							
⑦ 拼接記號	T: 滑軌拼接記號(拼接端邊距1/2P)[P為標準孔距]							
⑧ 第二段滑軌長度	3900: 3900mm[由客戶定義]							
⑨ 拼接記號	空白: 滑軌兩段拼接 T: 滑軌拼接記號(拼接端邊距1/2P)[P為標準孔距]							
⑩ 第三段滑軌長度	空白: 滑軌兩段拼接 3920: 3920mm[由客戶定義]							
⑪ 預壓代碼	A: 無預壓 B: 輕預壓 C: 中預壓							
⑫ 精度等級	N: 普通級 H: 高級							
⑬ 油嘴/油管接頭規格	15	M4	M4油嘴		M6	M6油嘴		
		AM6	M4轉M6	直通型	20	A01	M6轉PT1/8	直通型
				L型	30	AM8	M6轉M8	
		LM6	M4轉M6		35	L01	M6轉PT1/8	L型
					LM8	M6轉M8		
					SM6	M6直油嘴		
⑭ 滑軌/滑塊包裝型式	空白: 滑軌/滑塊組合包裝			B: 滑軌/滑塊分開包裝				
⑮ 滑軌型式	空白: 上鎖式 T: 下鎖式							

注: 此拼接僅限兩段、三段拼接, LSH15/20/25最長拼接長度為11800mm, LSH30/35最長拼接長度為11880mm, 超出拼接次數或拼接長度需非標定制。

標準型線性滑軌

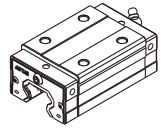
部件訂購碼

1、滑塊成品訂購碼

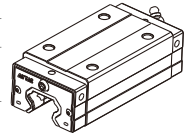
LSH 15 BK - H N - H - E - AM6



①規格代碼	LSH: 標準型線性滑軌						
②滑軌寬度	15: 15mm	20: 20mm	25: 23mm	30: 28mm	35: 34mm		
③滑塊代碼	BK: 滑塊						
④滑塊型式	H: 四方型	F1: 法蘭型上鎖式	F2: 法蘭型下鎖式	F3: 法蘭型上下鎖式			
⑤滑塊規格	N: 標準型 L: 加長型 [15規格無加長型滑塊]						
⑥精度等級	N: 普通級 H: 高級						
⑦組配代碼	SB B D [注]						
⑧油嘴/油管 接頭規格	15	M4	M4油嘴		M6	M6油嘴	
		AM6	M4轉M6	直通型	20	A01 M6轉PT1/8 通型	
				L型	30	L01 M6轉PT1/8 L型	
		LM6	M4轉M6		35	LM8 M6轉M8	
						SM6 M6直油嘴	



N: 標準型



L: 加長型

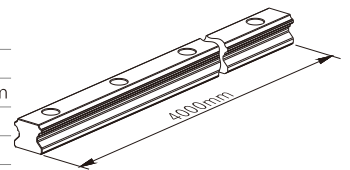
注：與滑軌組配使用時，不同滑塊成品組配代碼可組配出不同預壓等級的線軌成品，具體詳見“預壓組配表”。

2、滑軌成品(4米)訂購碼

LSH 15 RL X 4000 - H - D - T



①規格代碼	LSH: 標準型線性滑軌					
②滑軌寬度	15: 15mm	20: 20mm	25: 23mm	30: 28mm	35: 34mm	
③滑軌代碼	RL: 滑軌					
④整支長度	4000: 4000mm					
⑤精度等級	N: 普通級 H: 高級					
⑥組配代碼	D [注]					
⑦滑軌型式	空白: 上鎖式 T: 下鎖式					



注：● LSH系列滑軌成品(4米)長度均為四米；
● LSH15/20/25四米長滑軌頭/尾孔邊距皆為20mm；
● LSH30/35四米長滑軌孔邊距一端為20mm，另一端為60mm。
● 與滑塊成品組配使用時，不同滑軌組配代碼可組配出不同預壓等級的線軌成品，具體詳見“預壓組配表”。

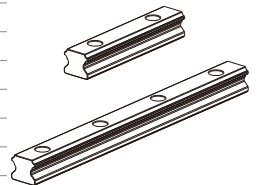
3、滑軌訂購碼

LSH 15 RL X 220 - S20 - H - D - T



①規格代碼	LSH: 標準型線性滑軌					
②滑軌寬度	15: 15mm	20: 20mm	25: 23mm	30: 28mm	35: 34mm	
③滑軌代碼	RL: 滑軌					
④滑軌長度	220: 220mm [由客戶定義]					
⑤滑軌頭端孔邊距	S□: 滑軌頭端孔邊距(建議不小於最小邊距值)(標準孔邊距為20mm)					
⑥精度等級	N: 普通級 H: 高級					
⑦組配代碼	D [注]					
⑧滑軌型式	空白: 上鎖式 T: 下鎖式					

標準孔邊距為20mm，
非標準孔邊距由客戶定義。



注：與滑塊成品組配使用時，不同滑軌組配代碼可組配出不同預壓等級的線軌成品，具體詳見“預壓組配表”。

4、滑軌成品/滑塊成品預壓組配表及銷售區域說明

客戶在訂購滑軌/滑塊時，請根據所需線軌成品(組合)預壓等級選擇滑軌/滑塊組配代碼，詳見“預壓組配表”。滑軌/滑塊分區銷售，各銷售區域組配代碼不同，請根據“滑軌/滑塊銷售區域說明”選擇滑軌/滑塊組配代碼。

銷售區域	滑軌組配代碼	滑塊成品組配代碼	預壓等級
臺灣地區	D	D	無預壓
		B	輕預壓
		SB	中預壓

以LSH25舉例：庫存為D軌，需組配中預壓。

使用滑軌成品：LSH25RLX4000-H-D，切割成需要的長度後；搭配滑塊成品SB組配代碼：LSH25BK-HN-H-SB-M6，可組成中預壓的線軌成品。

LSH系列

附件訂購碼

L - P - AM6

① ② ③

① 綫軌附件代碼	L: 綫性滑軌附件						
② 油嘴/油管接頭代碼	P: 油嘴/油管接頭						
③ 油嘴/油管接頭規格	15	M4	M4油嘴		M6	M6油嘴	
		AM6	M4轉M6	直通型	A01	M6轉PT1/8	直通型
	35	LM6	M4轉M6	L型	AM8	M6轉M8	L型
					L01	M6轉PT1/8	L型
				LM8	M6轉M8		
				SM6	M6直油嘴		
				LM8-P2	硬管接頭		

滑軌參數

客戶選用滑軌長度時，頭尾端孔邊距S、E的尺寸最好不要大於1/2P，頭尾端孔邊距S、E的尺寸過大可能導致滑軌裝配後端部的不穩定，甚至會影響滑軌的精度。

$$L = (n-1) \times P + S + E$$

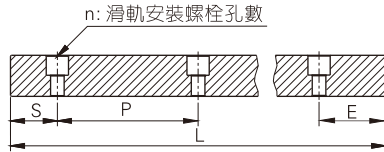
L: 滑軌總長(mm)

S: 螺柱孔至頭端距離(mm)

n: 螺柱孔數

P: 螺柱孔間距離(mm)

E: 螺柱孔至尾端距離(mm)



型號	LSH15	LSH20	LSH25	LSH30	LSH35
孔距(P)	60	60	60	80	80
標準孔邊距(S)	20	20	20	20	20
最小客制品邊距(S/Emin)	5	6	7	8	8
最大客制品邊距(S/Emax)	55	54	53	72	72
標準孔邊距最大長度	4000	4000	4000	3960	3960
最大長度(Lmax)	4000	4000	4000	4000	4000

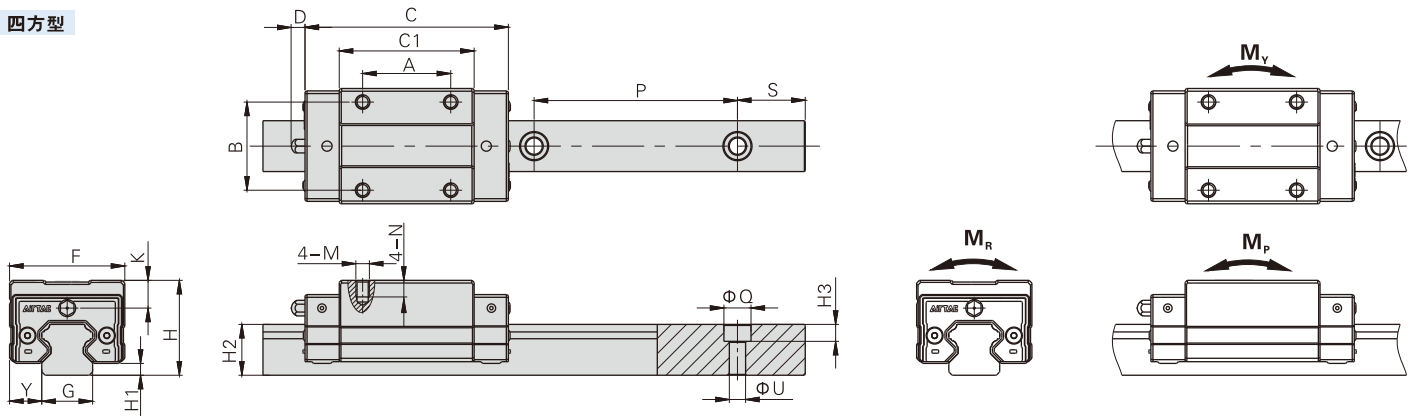
注: ● 超過滑軌最大長度時，必須採用拼接方法使用，具體請聯系我司;

● 建議依上表邊距限制進行客制品邊距選型，如超出範圍會有安裝孔破孔之風險;

● 標準孔邊距最大長度是指左、右兩端孔邊距皆為標準孔邊距時滑軌的最大長度。

尺寸規格表

四方型



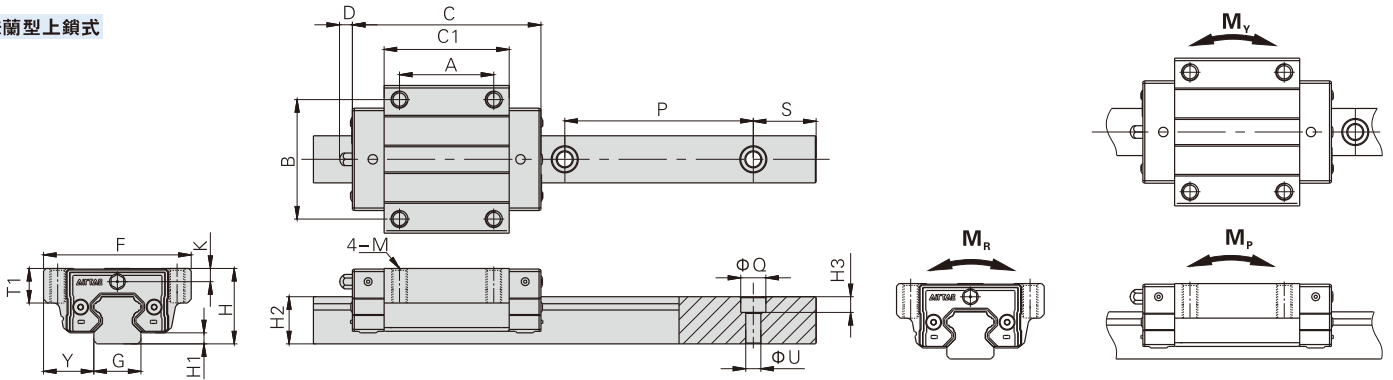
型號符號	外部尺寸(mm)					滑塊尺寸(mm)							滑軌尺寸(mm)						
	H	H1	F	Y	C	C1	A	B	K	D	M	N	G	H2	P	S	ΦQ	ΦU	H3
LSH15HN	28	3.5	34	9.5	60	40	26	26	8.3	6	M4X0.7	5	15	15	60	20	8	4.8	5.3
LSH20HN	30	4.3	44	12	76.5	52	36	32	6.5	12.5	M5X0.8	6	20	17.5	60	20	9.5	5.8	8.5
LSH20HL	30	4.3	44	12	90.5	66	50	32	6.5	12.5	M5X0.8	6	20	17.5	60	20	9.5	5.8	8.5
LSH25HN	40	6.5	48	12.5	83.5	58.5	35	35	10.9	12.5	M6X1.0	8	23	22	60	20	11.2	7	9
LSH25HL	40	6.5	48	12.5	105	80	50	35	10.9	12.5	M6X1.0	8	23	22	60	20	11.2	7	9
LSH30HN	45	6.5	60	16	95.5	70.5	40	40	11	13	M8X1.25	10	28	26	80	20	14.2	9	12
LSH30HL	45	6.5	60	16	118	93	60	40	11	13	M8X1.25	10	28	26	80	20	14.2	9	12
LSH35HN	55	7	70	18	109	80	50	50	16.2	12.5	M8X1.25	12	34	29	80	20	14.2	9	12
LSH35HL	55	7	70	18	134.5	105.5	72	50	16.2	12.5	M8X1.25	12	34	29	80	20	14.2	9	12

型號符號	滑軌安裝螺柱規格	基本動額定負荷 (kN)		基本靜額定負荷 (kN)			容許靜扭矩(kN.m)			質量	
		C	C _a	M _r	M _p	M _y	滑塊(kg)	滑軌(kg/m)			
LSH15HN	M4	11.3	17.9	0.12	0.12	0.12	0.2	1.43			
LSH20HN	M5	18.6	28.6	0.27	0.25	0.25	0.33	2.23			
LSH20HL	M5	22.2	37.6	0.35	0.34	0.34	0.41	2.23			
LSH25HN	M6	26.9	39.4	0.44	0.38	0.38	0.53	3.32			
LSH25HL	M6	32.9	53.0	0.58	0.57	0.57	0.7	3.32			
LSH30HN	M8	37.4	55.0	0.66	0.67	0.67	0.91	4.5			
LSH30HL	M8	45.7	73.1	0.88	0.91	0.91	1.17	4.5			
LSH35HN	M8	50.8	72.3	1.05	0.92	0.92	1.26	6.37			
LSH35HL	M8	61.9	96.1	1.52	1.45	1.45	1.68	6.37			

標準型線性滑軌

LSH系列

法蘭型上鎖式

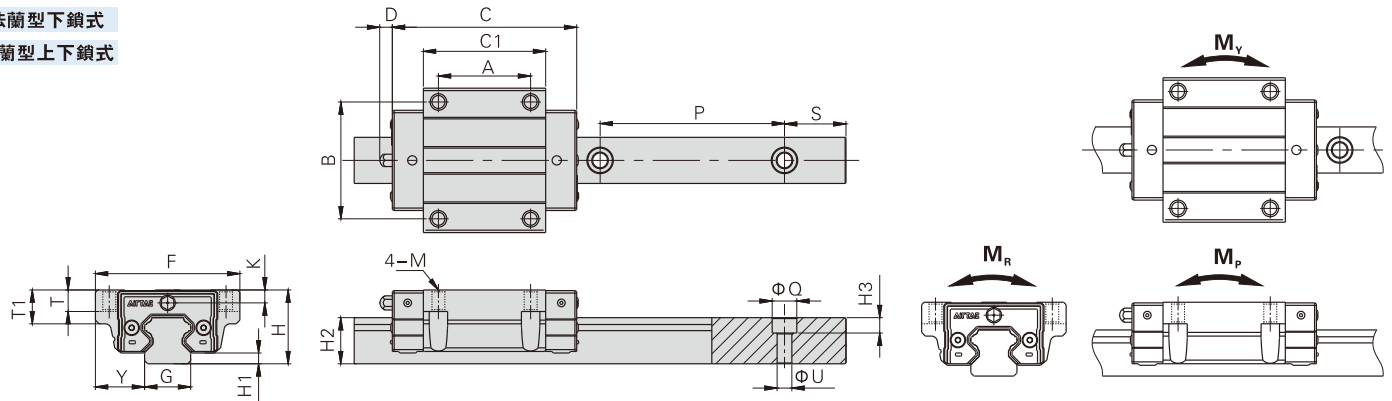


型號符號	外部尺寸(mm)					滑塊尺寸(mm)						滑軌尺寸(mm)							
	H	H1	F	Y	C	C1	A	B	K	D	M	T1	G	H2	P	S	ΦQ	ΦU	H3
LSH15F1N	24	3.5	47	16	60	40	30	38	4.3	6	M5X0.8	11	15	15	60	20	8	4.8	5.3
LSH20F1N	30	4.3	63	21.5	76.5	52	40	53	6.5	12.5	M6X1.0	10	20	17.5	60	20	9.5	5.8	8.5
LSH20F1L	30	4.3	63	21.5	90.5	66	40	53	6.5	12.5	M6X1.0	10	20	17.5	60	20	9.5	5.8	8.5
LSH25F1N	36	6.5	70	23.5	83.5	58.5	45	57	6.9	12.5	M8X1.25	16	23	22	60	20	11.2	7	9
LSH25F1L	36	6.5	70	23.5	105	80	45	57	6.9	12.5	M8X1.25	16	23	22	60	20	11.2	7	9
LSH30F1N	42	6.5	90	31	95.5	70.5	52	72	8	13	M10X1.5	18	28	26	80	20	14.2	9	12
LSH30F1L	42	6.5	90	31	118	93	52	72	8	13	M10X1.5	18	28	26	80	20	14.2	9	12
LSH35F1N	48	7	100	33	109	80	62	82	9.2	12.5	M10X1.5	21	34	29	80	20	14.2	9	12
LSH35F1L	48	7	100	33	134.5	105.5	62	82	9.2	12.5	M10X1.5	21	34	29	80	20	14.2	9	12

型號符號	滑軌安裝 螺栓規格	基本動額定負荷 (kN)		基本靜額定負荷 (kN)		容許靜扭矩(kN.m)			質量	
		C	C ₀	M _r	M _p	M _v	滑塊(kg)	滑軌(kg/m)		
LSH15F1N	M4	11.3	17.9	0.12	0.12	0.12	0.2	1.43		
LSH20F1N	M5	18.6	28.6	0.27	0.25	0.25	0.40	2.23		
LSH20F1L	M5	22.2	37.6	0.35	0.34	0.34	0.8	2.23		
LSH25F1N	M6	26.9	39.4	0.44	0.38	0.38	0.59	3.32		
LSH25F1L	M6	32.9	53.0	0.58	0.57	0.57	0.85	3.32		
LSH30F1N	M8	37.4	55.0	0.66	0.67	0.67	1.09	4.5		
LSH30F1L	M8	45.7	73.1	0.88	0.91	0.91	1.38	4.5		
LSH35F1N	M8	50.8	72.3	1.05	0.92	0.92	1.32	6.37		
LSH35F1L	M8	61.9	96.1	1.52	1.45	1.45	1.8	6.37		

法蘭型下鎖式

法蘭型上下鎖式



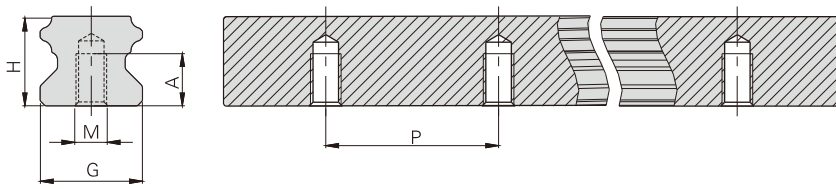
型號符號	外部尺寸(mm)					滑塊尺寸(mm)						滑軌尺寸(mm)									
	H	H1	F	Y	C	C1	A	B	K	D	M(下鎖式)	M(上下鎖式)	T	T1	G	H2	P	S	ΦQ	ΦU	H3
LSH15F2(F3)N	24	3.5	47	16	60	40	30	38	4.3	6	Φ4.5	M5X0.8	7	11	15	15	60	20	8	4.8	5.3
LSH20F2(F3)N	30	4.3	63	21.5	76.5	52	40	53	6.5	12.5	Φ5.7	M6X1.0	9.5	10	20	17.5	60	20	9.5	5.8	8.5
LSH20F2(F3)L	30	4.3	63	21.5	90.5	66	40	53	6.5	12.5	Φ5.7	M6X1.0	9.5	10	20	17.5	60	20	9.5	5.8	8.5
LSH25F2(F3)N	36	6.5	70	23.5	83.5	58.5	45	57	6.9	12.5	Φ6.8	M8X1.25	10	16	23	22	60	20	11.2	7	9
LSH25F2(F3)L	36	6.5	70	23.5	105	80	45	57	6.9	12.5	Φ6.8	M8X1.25	10	16	23	22	60	20	11.2	7	9
LSH30F2(F3)N	42	6.5	90	31	95.5	70.5	52	72	8	13	Φ9	M10X1.5	10	18	28	26	80	20	14.2	9	12
LSH30F2(F3)L	42	6.5	90	31	118	93	52	72	8	13	Φ9	M10X1.5	10	18	28	26	80	20	14.2	9	12
LSH35F2(F3)N	48	7	100	33	109	80	62	82	9.2	12.5	Φ9	M10X1.5	13	21	34	29	80	20	14.2	9	12
LSH35F2(F3)L	48	7	100	33	134.5	105.5	62	82	9.2	12.5	Φ9	M10X1.5	13	21	34	29	80	20	14.2	9	12

型號符號	滑軌安裝 螺栓規格	基本動額定負荷 (kN)		基本靜額定負荷 (kN)		容許靜扭矩(kN.m)			質量	
		C	C ₀	M _r	M _p	M _v	滑塊(kg)	滑軌(kg/m)		
LSH15F2(F3)N	M4	11.3	17.9	0.12	0.12	0.12	0.2	1.43		
LSH20F2(F3)N	M5	18.6	28.6	0.27	0.25	0.25	0.40	2.23		
LSH20F2(F3)L	M5	22.2	37.6	0.35	0.34	0.34	0.8	2.23		
LSH25F2(F3)N	M6	26.9	39.4	0.44	0.38	0.38	0.59	3.32		
LSH25F2(F3)L	M6	32.9	53.0	0.58	0.57	0.57	0.85	3.32		
LSH30F2(F3)N	M8	37.4	55.0	0.66	0.67	0.67	1.09	4.5		
LSH30F2(F3)L	M8	45.7	73.1	0.88	0.91	0.91	1.38	4.5		
LSH35F2(F3)N	M8	50.8	72.3	1.05	0.92	0.92	1.32	6.37		
LSH35F2(F3)L	M8	61.9	96.1	1.52	1.45	1.45	1.8	6.37		



LSH系列

下鎖式導軌尺寸



型號符號	G	H	M	A	P
LSH15T	15	15	M5X0.8	8	60
LSH20T	20	17.5	M6X1.0	10	60
LSH25T	23	22	M6X1.0	12	60
LSH30T	28	26	M8X1.25	15	80
LSH35T	34	29	M8X1.25	17	80

精度等級

LSH系列線性滑軌提供普通級(N)、高級(H)、精密級(P)共三種精度等級供使用者選用。

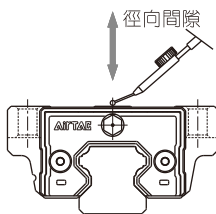
表1: LSH線軌行走平行度參照表

精度等級	精度表 (mm)						滑軌長度(mm)	行走平行度(μm)		
	N: 普通級		H: 高級		P: 精密級			N	H	P
規格	15/20	25/30/35	15/20	25/30/35	15/20	25/30/35	100以下	12	7	3
高度H的容許尺寸誤差	±0.1		±0.03	±0.04	±0.015	±0.02	100~200	14	9	4
成對高度H的相互誤差	0.02	0.025	0.01	0.015	0.006	0.007	200~300	15	10	5
300~500							300~500	17	12	6
500~700							500~700	20	13	7
700~900							700~900	22	15	8
900~1100							900~1100	24	16	9
1100~1500							1100~1500	26	18	11
1500~1900							1500~1900	28	20	13
1900~2500							1900~2500	31	22	15
2500~3100							2500~3100	33	25	18
3100~3600							3100~3600	36	27	20
3600~4000							3600~4000	37	28	21

預壓等級

1、預壓間隙

LSH系列線性滑軌提供無預壓(A)、輕預壓(B)、中預壓(C)共三種不同預壓等級。請依據實際使用工况選用適當的預壓等級，不同預壓等級的徑向間隙詳見下表。



型號	徑向間隙(μm)		
	無預壓(A)	輕預壓(B)	中預壓(C)
LSH15	-4~+2	-12~-4	-22~-14
LSH20	-5~+2	-13~-5	-23~-15
LSH25	-6~+2	-14~-6	-24~-16
LSH30	-7~+2	-16~-7	-26~-17
LSH35	-8~+2	-18~-8	-28~-18

2、適用範圍

LSH系列線性滑軌預壓等級的適用範圍可參考下表。

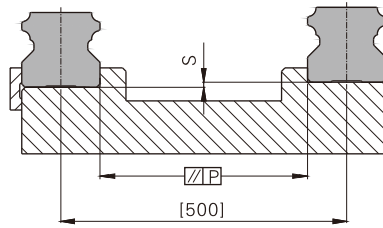
預壓等級	使用條件	適用範圍
無預壓(A)	負荷方向固定且衝擊、振動小，精度要求低。	搬送裝置、半導體製造設備、舞臺裝置、沖壓機、焊接機、等其它小型直線滑動裝置
輕預壓(B)	輕負荷且要求高精度的設備	一般工業的Z軸、NC車床、電火花加工機、精密XY平臺、立式加工中心、測定器、各種材料供給設備、工業用機器人
中預壓(C)	要求高剛性且振動、衝擊大的設備	機械加工中心、NC車床、磨床、立式或臥式銑床、鏜床、刀具導向裝置、重切削加工機。

LSH系列

安裝說明

1、安裝面容許誤差

LSH系列為圓弧兩點接觸式線性滑軌，其自動調心的特性可以吸收安裝面的些許誤差而不影響直線運動的順暢性；下表中注明了安裝面的容許誤差值：

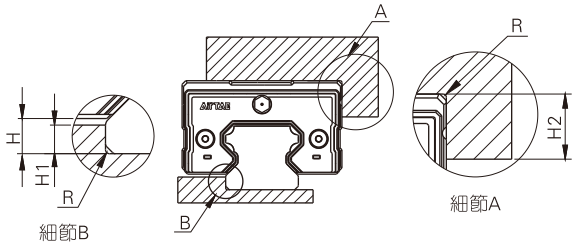


規格	允許平行度誤差P(μm)			允許上下水平度誤差S(μm)		
	無預壓(A)	輕預壓(B)	中預壓(C)	無預壓(A)	輕預壓(B)	中預壓(C)
LSH15	25	18	13	130	85	35
LSH20	25	20	18	130	85	50
LSH25	30	22	20	130	85	70
LSH30	40	30	27	170	110	90
LSH35	50	35	30	210	150	120

注：表中的數值是兩滑軌間距為500mm時的容許值，容許值與兩滑軌間的距離成比例。

2、安裝面肩部高度及倒角

為確保線性滑軌與組配件精確結合，圓角請勿超過尺寸建議值，規格尺寸與肩高請參考下表。



單位：mm

規格	H	H1	H2	R(Max)
LSH15	3.5	3	4	0.5
LSH20	4.3	3.5	5	0.5
LSH25	6.5	5	5	1
LSH30	6.5	5	5	1
LSH35	7	6	6	1

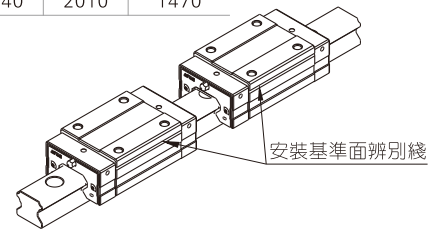
3、滑軌螺絲建議安裝力矩

安裝滑軌時是否鎖緊貼平基準面對線性滑軌精度影響較大，因此為達到每顆螺絲都鎖緊的目的，建議使用下表所列扭力值鎖緊裝配螺絲。

規格	螺絲規格	螺絲安裝力矩(N.cm)		
		鐵件材質	鑄件材質	鋁合金材質
LSH15	M4	412	274	206
LSH20	M5	882	588	441
LSH25	M6	1370	921	686
LSH30	M8	3040	2010	1470
LSH35	M8	3040	2010	1470

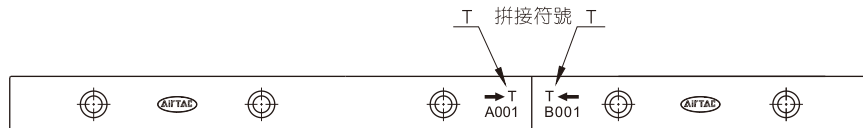
4、安裝基準

- 安裝基準面必須經過研磨或精銑加工，以確保線軌行走精度。
- 滑軌兩側均可做為安裝基準面。
- 單軌使用兩顆以上滑塊時，建議基準面安裝於同側，可達到更好的行走精度。

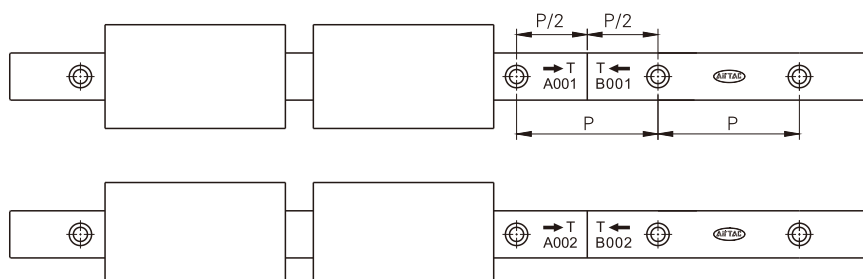


滑軌拼接

- 滑軌拼接安裝時必須依照拼接標識順序安裝，以確保線性滑軌精度，拼接標識在拼接端的上表面，請將相同拼接標識的兩端接在一起。



- 安裝時請注意雷離流水號，A001、B001為一組，A002、B002為一組，以此類推。
- 兩滑軌拼接時須注意安裝方向，使字母方向一致及箭頭符號比鄰對齊。



LSH系列

潤滑方式

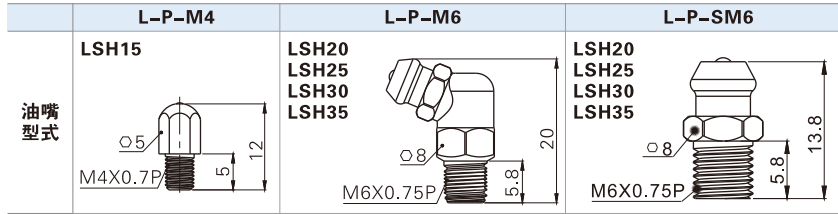
當線性滑軌在良好的潤滑狀態下，可大幅降低磨耗，提高使用壽命。潤滑劑具有如下功效：

- 降低滾動體與其接觸面的摩擦，使磨耗減至最少；
- 在接觸面之間形成油膜，可延長滾動疲勞壽命；
- 防止生銹。

1、潤滑油脂

使用潤滑油脂潤滑線性滑軌，注油脂時可用注油槍經由滑塊上所附油嘴，將油脂注入滑塊中。潤滑油脂適用於速度不超過60m/min，且對冷卻作用無要求的場合。

●油嘴型式



●潤滑脂給脂量

LSH系列線性滑軌在出廠時對滑塊內部預先注入的潤滑脂為《昭和殼牌Alvania S2》潤滑脂，建議客戶選用同品牌潤滑脂或同性能潤滑脂對線性滑軌進行潤滑。第一次加注潤滑脂後，先來回推動至少三個滑塊長度行程，重複此動作2次以上，並確認滑軌表面是否有油膜覆蓋。

規格	第一次潤滑潤滑脂量(cm ³)		潤滑脂補充量(cm ³)	
	標準型	加長型	標準型	加長型
LSH15	0.9	-	0.3	-
LSH20	1.8	2.7	0.6	0.9
LSH25	3.6	4.5	1.1	1.4
LSH30	5.4	7.2	1.7	2.2
LSH35	8.1	10	2.5	3

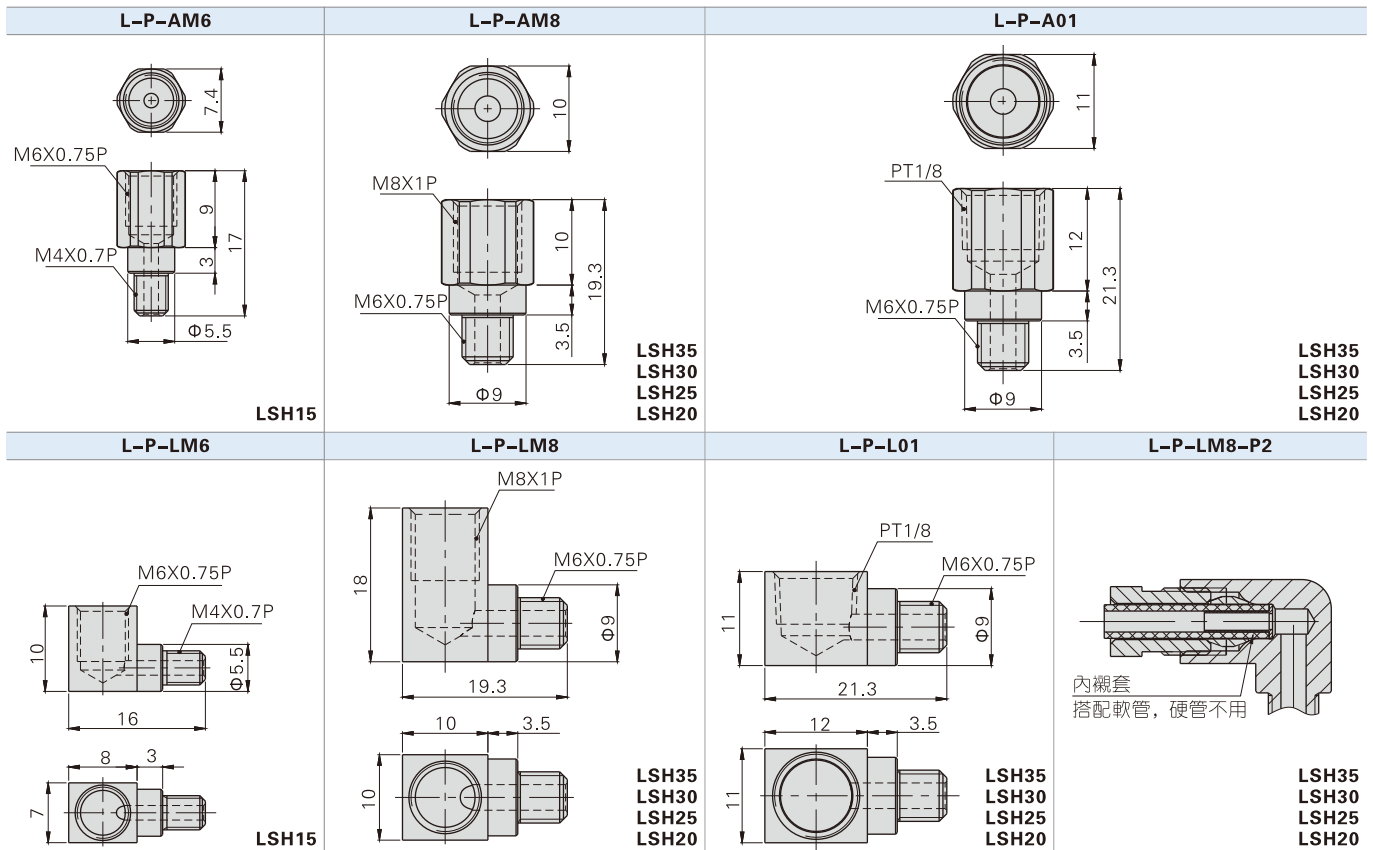
●潤滑頻率

每組線性滑軌出廠時已潤滑珠溝及回流孔，雖然潤滑脂較不易流失，但為避免因潤滑損耗造成潤滑不足，建議客戶每運行100km或每3~6個月，應補充一次潤滑脂(補充量見上表)。

2、潤滑油

建議客戶使用油黏滯力約為30~150cst之潤滑油潤滑線性滑軌，潤滑油適用於各種負載及速度的工況，但由於潤滑油易揮發不適用於高溫潤滑。

●油管接頭型式



注：油管接頭安裝在滑塊側面時油管接頭上表面可能與滑塊上表面相同或高出，故請確認安裝時是否存在干涉。

LSH系列

潤滑方式

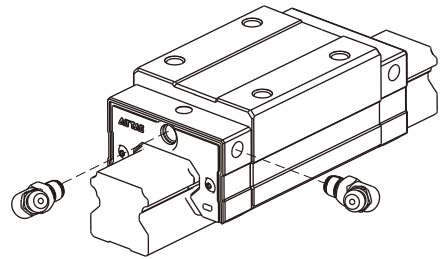
● 供油速率

潤滑油的損耗比潤滑脂更快，使用時必須注意供油是否充足。

規格	第一次潤滑潤滑油量(cm ³)	潤滑油給油率(cm ³ /hr)
LSH15	0.6	0.2
LSH20	0.6	0.2
LSH25	0.9	0.3
LSH30	0.9	0.3
LSH35	0.9	0.3

3、油嘴/油管接頭位置

- LSH系列線性滑軌可根據客戶要求在滑塊的前端或後端裝上油嘴/油管接頭以供手動或自動注油。
- 滑塊端蓋側面還預留有側油孔位置，可安裝油嘴或油管接頭供側向注油，側向注油的位置建議選擇在非側基準邊，但若有特殊需求也可放置在側基準邊。
- 法蘭型滑塊不建議選擇側面安裝油嘴及油管接頭(油嘴/油管接頭可能會與滑塊干涉)。
- 客戶如有上述側向注油需求請聯系我司非標定制。

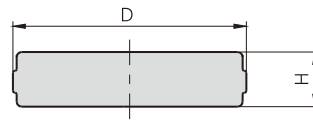


滑軌螺栓蓋

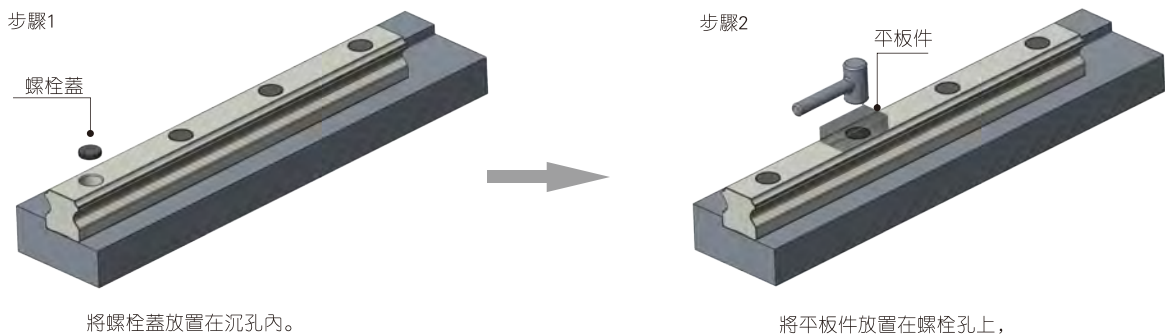
1、螺栓蓋規格

為防止切削粉末或異物經由滑軌安裝螺栓孔侵入滑塊組合內部影響精度及壽命，客戶必須在安裝滑軌時將螺栓蓋打入螺栓孔，每支滑軌出廠時均配有螺栓蓋。

滑軌規格	安裝螺栓	直徑(D)(mm)	厚度(H)(mm)
LSH15	M4	8.15	1.1
LSH20	M5	9.65	2.5
LSH25	M6	11.4	2.5
LSH30	M8	14.4	3.5
LSH35	M8	14.4	3.5



2、螺栓蓋安裝步驟

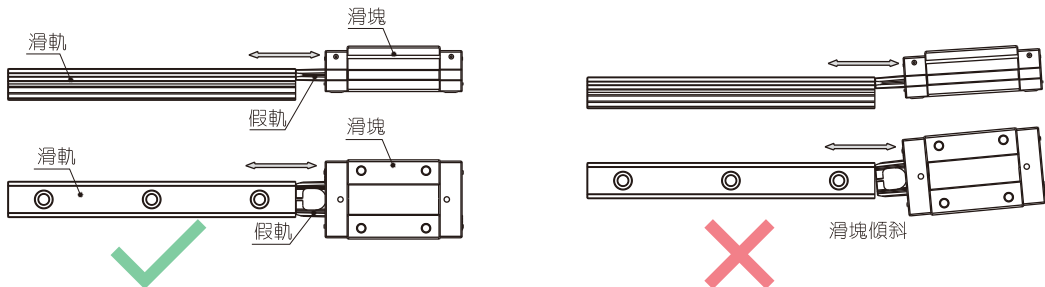


- 注：
- 請注意螺栓蓋不可凸出滑軌上表面；
 - 安裝後請將表面清潔再使用。

使用注意事項

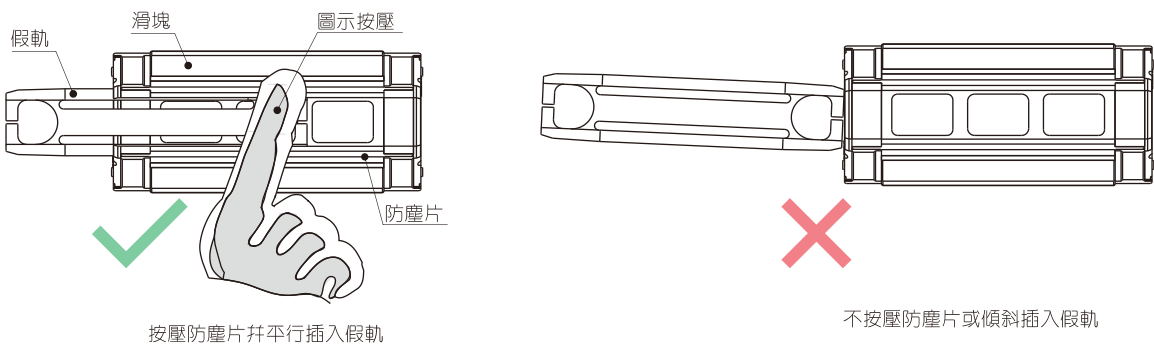
1、滑塊拆裝

正常情况下，滑塊因為有保持架和防塵片，所以在脫離滑軌後可以防止鋼珠脫落，但若斜向將滑塊插入滑軌，或是急速拆裝滑塊，則鋼珠仍有掉落的風險，故請謹慎操作并使用假軌輔助安裝。



2、假軌安裝

滑塊成品出貨時均附有假軌，非必要時請勿將假軌由滑塊中取出。如不慎假軌由滑塊中脫落，再重新插入假軌時，手指稍稍用力按壓防塵片中間再緩慢插入假軌，以防假軌斜插導致鋼珠脫落。



3、拿取

- 線性滑軌在傾斜後滑塊可能因自身重量而滑落，請小心注意。
- 敲擊或掉落滑軌、滑塊即使外觀看不出損壞，但可能對其精度及壽命造成較大影響，請小心注意。
- 請勿自行拆解滑塊，因可能導致異物進入或裝配精度達不到要求，對滑塊性能精度造成影響。

4、潤滑

- 滑軌出廠時已進行防銹處理，使用前請擦拭滑軌表面防銹油，塗抹潤滑油後再進行使用。
- 請勿將不同性質潤滑油(脂)混合使用。
- 填充潤滑劑後，請來回推動滑塊自身長度的3倍行程，重複此動作2次以上，並確認滑軌表面是否有油膜均勻覆蓋。

5、使用

- 使用環境溫度請勿超過80℃，瞬時溫度不得超過100℃。
- 非必要時請勿將滑塊拆離滑軌，如需拆離請利用假軌協助拆裝防止鋼珠掉落。

6、存放

- 存放線性滑軌成品、滑軌、滑塊成品時請確認是否均勻塗抹防銹油并封入指定的封套中，採用水平放置，並避免高溫潮濕的環境。