

MAOB(1.5折)金屬鈹金專用

橢圓波紋吸盤

尺寸規格:60X30-110X55mm

材質:N45、N60、HT1



金屬板



條狀物



防滯性能



油性表面

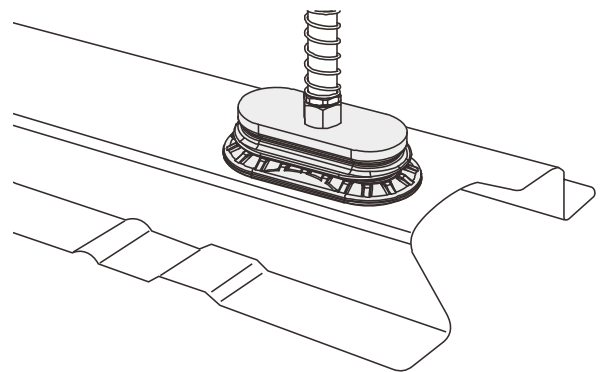


介紹

- 1.5折橢圓形波紋結構
- 內部大面積花紋支撐結構
- 尺寸規格齊全
- 適用於抓取表面平整或有一定弧度的長條形工件
- 能有效提升吸盤與工件之間的摩擦力
- 適合各種大小和不同形狀的工件

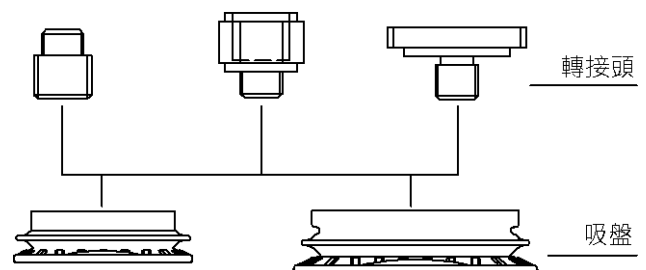
應用

- 用於快速搬運狹長金屬件迴圈週期短
- 搬運金屬薄板及鋁板,不會產生變形
- 用於搬運汽車衝壓金屬件



結構

- 1.5折波紋結構設計
- 吸盤與接頭一體式結構設計



波紋吸盤 MAOB 訂購指南

MAOB 60×30 N45 G1/4-AG

① ② ③ ④

| ① 產品系列 | ② 尺寸規格 | ③ 材質和肖氏硬度 | ④ 連接頭規格 |
|--------|---|---|--|
| MAOB | 60×30 - (L×W) 60×30mm 80×40 - (L×W) 80×40mm 110×55 - (L×W) 110×55mm | N45 - 丁腈橡膠 - 45° N60 - 丁腈橡膠 - 60° HT1 - 耐高溫 - 60° | G1/4-AG - G1/4 外螺紋 G1/4-IG - G1/4 內螺紋 G3/8-IG - G3/8 內螺紋 M10×1.5-AG - M10×1.5 外螺紋 M14×1.5-AG - M14×1.5 外螺紋 RA 矩形適配器 <small>注:AG=外螺紋 IG=內螺紋</small> |

波紋吸盤 MAOB 選型規格

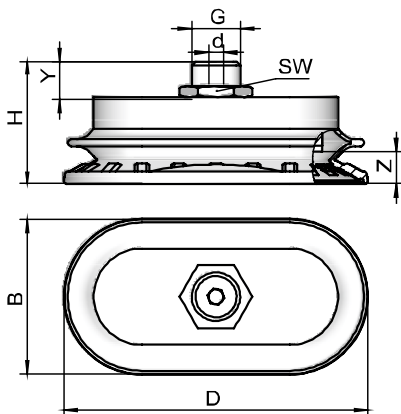
| 選型規格 | G1/4-AG | G1/4-IG | G3/8-IG | M10-AG | M14×1.5-AG | RA 矩形適配器 |
|----------------|---------|---------|---------|--------|------------|----------|
| MAOB 60×30... | ● | ● | ● | ● | ● | ● |
| MAOB 80×40... | ● | ● | ● | ● | ● | ● |
| MAOB 110×55... | ● | ● | ● | ● | ● | ● |

波紋吸盤 MAOB 技術參數

| 型號 | 吸力 | 拉脫力 | 側向力 | 油性表面側向力 | 內部體積 | 工件最小曲率半徑 |
|----------------|-----|-----|-----|---------|-----------------|----------|
| | N | N | N | N | cm ³ | mm (凸形) |
| MAOB 60x30... | 38 | 55 | 57 | 52 | 9.6 | 30 |
| MAOB 80x40... | 65 | 100 | 100 | 95 | 20.6 | 40 |
| MAOB 110x55... | 110 | 185 | 180 | 161 | 50.8 | 50 |

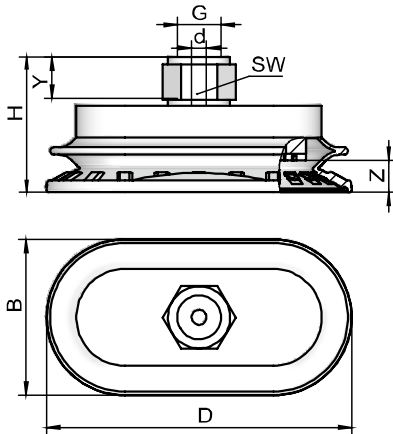
波紋吸盤 MAOB 設計參數

MAOB 60×30 至 110×55 □AG



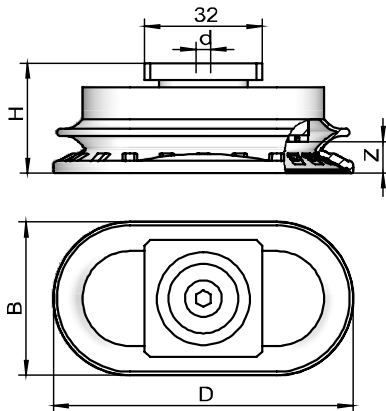
| 型號 | 尺寸 [mm] | | | | | | | | G |
|--------------------------|---------|----|---|------|----|----|----|------------|---|
| | D | B | d | H | Y | Z | SW | | |
| MAOB 60x30 □ G1/4-AG | 62 | 32 | 5 | 29.5 | 8 | 7 | 17 | G1/4-AG | |
| MAOB 60x30 □ M10x1.5-AG | 62 | 32 | 4 | 31.5 | 10 | 7 | 16 | M10×1.5-AG | |
| MAOB 60x30 □ M14x1.5-AG | 62 | 32 | 5 | 33.5 | 10 | 7 | 22 | M14×1.5-AG | |
| MAOB 80x40 □ G1/4-AG | 82 | 43 | 5 | 34.0 | 8 | 9 | 17 | G1/4-AG | |
| MAOB 80x40 □ M10x1.5-AG | 82 | 43 | 4 | 36.0 | 10 | 9 | 16 | M10×1.5-AG | |
| MAOB 80x40 □ M14x1.5-AG | 82 | 43 | 5 | 38.0 | 10 | 9 | 22 | M14×1.5-AG | |
| MAOB 110x55 □ G1/4-AG | 114 | 59 | 6 | 38.5 | 8 | 13 | 17 | G1/4-AG | |
| MAOB 110x55 □ M10x1.5-AG | 114 | 59 | 4 | 40.5 | 10 | 13 | 16 | M10×1.5-AG | |
| MAOB 110x55 □ M14x1.5-AG | 114 | 59 | 6 | 42.5 | 10 | 13 | 22 | M14×1.5-AG | |

MAOB 60×30 至 110×55 □IG



| 型號 | 尺寸 [mm] | | | | | | | |
|-----------------------|---------|----|---|------|---|----|----|---------|
| | D | B | d | H | Y | Z | SW | G |
| MAOB 60x30 □ G1/4-IG | 62 | 32 | 6 | 33.0 | 8 | 7 | 17 | G1/4-IG |
| MAOB 60x30 □ G3/8-IG | 62 | 32 | 6 | 33.5 | 9 | 7 | 22 | G3/8-IG |
| MAOB 80x40 □ G1/4-IG | 82 | 43 | 6 | 37.5 | 8 | 9 | 17 | G1/4-IG |
| MAOB 80x40 □ G3/8-IG | 82 | 43 | 6 | 38.0 | 9 | 9 | 22 | G3/8-IG |
| MAOB 110x55 □ G1/4-IG | 114 | 59 | 8 | 42.0 | 8 | 13 | 17 | G1/4-IG |
| MAOB 110x55 □ G3/8-IG | 114 | 59 | 8 | 42.5 | 9 | 13 | 22 | G3/8-IG |

MAOB 60×30 至 110×55 □RA (矩形適配器)



| 型號 | 尺寸 [mm] | | | | |
|------------------|---------|----|---|------|----|
| | D | B | d | H | Z |
| MAOB 60x30 □ RA | 62 | 32 | 4 | 26.7 | 7 |
| MAOB 80x40 □ RA | 82 | 43 | 4 | 31.2 | 9 |
| MAOB 110x55 □ RA | 114 | 59 | 4 | 35.7 | 13 |