



MD-FOAM

複合式康達吸盤

吸附尺寸:90X65mm、200X120mm

最大真空流量:140~650L/min



通用



3C電子



透氣性



包裝

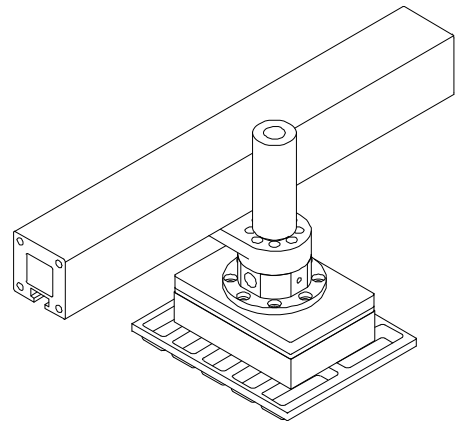


介紹

- 搬運多孔,透氣性強的工件
- 高真空流量
- 垂直和水準安裝兩種方式
- 集真空發生器、吸盤、消音器一體

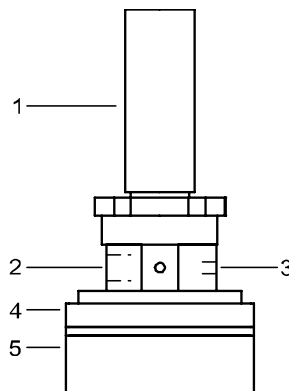
應用

- 適合可用於圓形體積的貼標，
如:油桶、熱水器標籤的貼標
- 適合表面粗糙且裝有電子元件的
PCB 板的搬運,如:手機線路板等
- 適合表面粗糙的且有凹凸造型的
塑膠周轉盒的搬運,如:電子元件周轉箱等



結構

- (1)消音管
- (2)壓縮空氣進氣口
- (3)真空口
- (4)孔板
- (5)吸附面





訂購代號

MD AB10 90×65 FOAM-20

① ② ③ ④

① 產品系列	② 安裝方式和發生器類型	③ 尺寸規格	④ 吸盤規格
MD	AB10 - 水平安裝(真空度 -9Kpa) AB20 - 水平安裝(真空度 -17Kpa) SB10 - 垂直安裝(真空度 -9Kpa) SB20 - 垂直安裝(真空度 -17Kpa)	90×65 200×120 可非標定製	FOAM-20

選型規格

選型規格	AB10	AB20	SB10	SB20
MD□90×65 FOAM	●	●	●	●
MD□200×120 FOAM	●	●	●	●

備品備件選型

型號	消音器
MD□90×65 FOAM	ZSA G3/8-AG
MD□200×120 FOAM	ZSA G3/8-AG

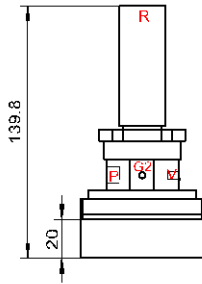
技術參數

型號	最大真空度 kPa	最大真空流量 l/min	空氣消耗量 l/min	進氣壓力 KG	重量 g
MD AB10...	-9	140...350	40...140	1...5	121.1
MD AB20...	-17	270...650	60...220	1...5	121.1
MD SB10...	-9	140...350	40...140	1...5	144.8
MD SB20...	-17	270...650	60...220	1...5	144.8

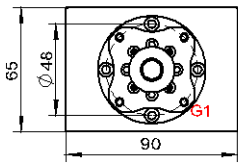


設計參數

垂直安裝 MDAB...FOAM

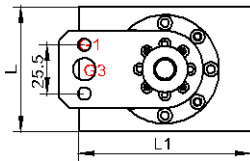
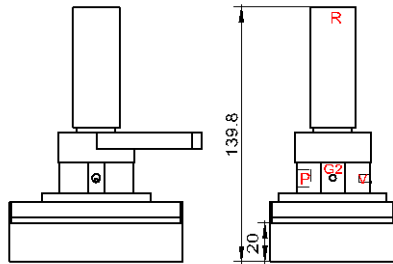


- P: 壓縮空氣進氣口(G1/8)
- R: 排氣口
- V: 真空口(M5)
- G1: 安裝孔(4-M5)
- G2: 安裝孔(2-M)



型號	尺寸[mm]	
	L	L1
MD AB10 90X65 FOAM	65	90
MD AB20 90X65 FOAM	65	90
MD AB10 200X120 FOAM	120	200
MD AB20 200X120 FOAM	120	200

水平安裝 MD SB...FOAM



- P: 壓縮空氣進氣口(G1/8)
- R: 排氣口
- V: 真空口(M5)
- G1: 安裝孔(2-Ø6.6)
- G2: 安裝孔(2-M4)
- G3: 安裝孔(G1/4)

型號	尺寸[mm]	
	L	L1
MD SB10 90X65 FOAM	65	90
MD SB20 90X65 FOAM	65	90
MD SB10 200X120 FOAM	120	200
MD SB20 200X120 FOAM	120	200