



## MD-PEEK

### 複合式康達吸盤

吸附尺寸:146X146、100X60mm  
130X65、170X105mm

最大真空流量:140~650L/min



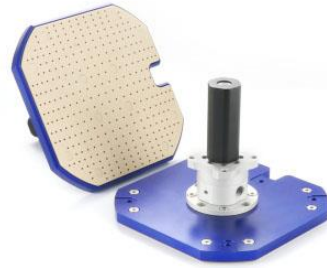
新能源



複合材料



透氣性

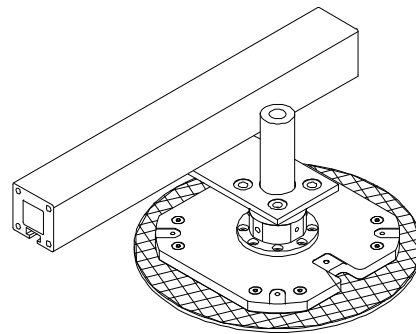


### 介紹

- 搬運過程無污染,不會影響產品後續工藝處理
- 集真空發生器、吸盤、消音器一體
- 吸盤接觸面為:PEEK 材料
- 本體可安裝檢測傳感元件

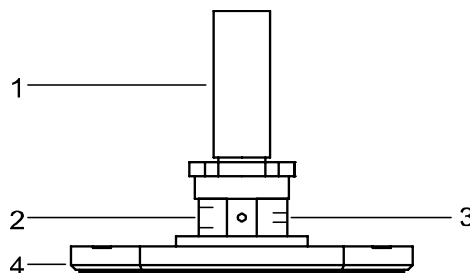
### 應用

- 適用於易碎品搬運,  
如:光伏片、電池片、玻璃



### 結構

- (1)消音管
- (2)壓縮空氣進氣口
- (3)真空口
- (4)吸附面





## 訂購代號

### MD AB10 146 × 146 PEEK

① ② ③ ④

① 產品系列	② 安裝方式和發生器類型	③ 尺寸規格	④ 材質
MD	AB10 - 水平安裝(真空度 -9Kpa) AB20 - 水平安裝(真空度 -17Kpa) SB10 - 垂直安裝(真空度 -9Kpa) SB20 - 垂直安裝(真空度 -17Kpa)	146 × 146 100 × 60 170 × 105 130 × 65 可非標定製	PEEK

## 選型規格

選型規格	AB10	AB20	SB10	SB20
MD □ 146 × 146 PEEK	●	●	●	●
MD □ 100 × 60 PEEK	●	●	●	●
MD □ 170 × 105 PEEK	●	●	●	●
MD □ 130 × 65 PEEK	●	●	●	●

## 備品備件選型

型號	消音器
MD □ 146 × 146 PEEK	ZSA G3/8-AG
MD □ 100 × 60 PEEK	ZSA G3/8-AG
MD □ 170 × 105 PEEK	ZSA G3/8-AG
MD □ 130 × 65 PEEK	ZSA G3/8-AG

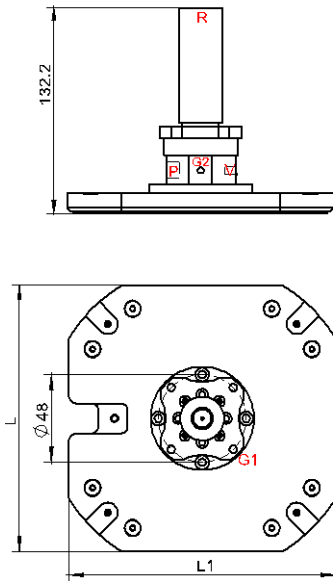
## 技術參數

型號	最大真空度 kPa	最大真空流量 l/min	空氣消耗量 l/min	進氣壓力 KG	重量 g
MD AB10...	-9	140...350	40...140	1...5	121.1
MD AB20...	-17	270...650	60...220	1...5	121.1
MD SB10...	-9	140...350	40...140	1...5	144.8
MD SB20...	-17	270...650	60...220	1...5	144.8



## 設計參數

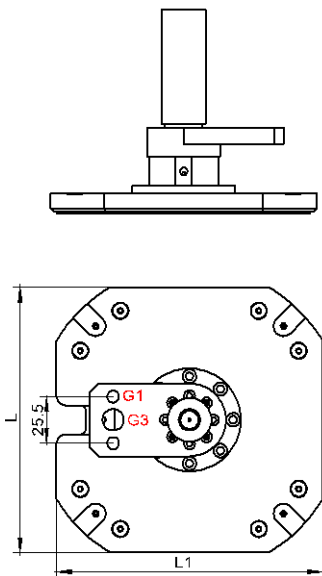
垂直安裝 MD AB...PEEK



- P : 壓縮空氣進氣口 (G1/8)
- R : 排氣口
- V : 真空口 (M5)
- G1 : 安裝孔 (4-M5)
- G2 : 安裝孔 (2-M)

型號	尺寸[mm]	
	L	L1
MD AB10 146X146 PEEK	146	146
MD AB20 146X146 PEEK	146	146
MD AB10 100X60 PEEK	60	100
MD AB20 100X60 PEEK	60	100
MD AB10 170X105 PEEK	105	170
MD AB20 170X105 PEEK	105	170
MD AB10 130X65 PEEK	65	130
MD AB20 130X65 PEEK	65	130

水平安裝 MD SB...PEEK



- P : 壓縮空氣進氣口 (G1/8)
- R : 排氣口
- V : 真空口 (M5)
- G1 : 安裝孔 (2-Ø6.6)
- G2 : 安裝孔 (2-M4)
- G3 : 安裝孔 (G1/4)

型號	尺寸[mm]	
	L	L1
MD SB10 146X146 PEEK	146	146
MD SB20 146X146 PEEK	146	146
MD SB10 100X60 PEEK	60	100
MD SB20 100X60 PEEK	60	100
MD SB10 170X105 PEEK	105	170
MD SB20 170X105 PEEK	105	170
MD SB10 130X65 PEEK	65	130
MD SB20 130X65 PEEK	65	130