



MGM-HP 磁性吸盤(強磁)

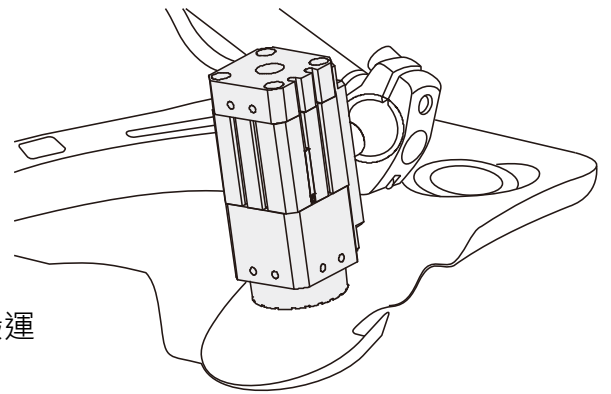


介紹

- 利用磁力抓取工件
- 採用永久磁鐵安全抓取
- 擁有多種安裝規格
- 不需要電力
- 體積小、重量輕,易於安裝
- 不易損壞,防滑墊易於拆卸
- 磁性更強

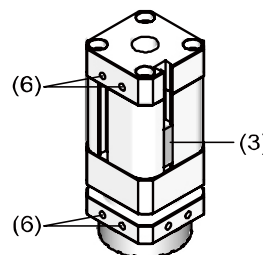
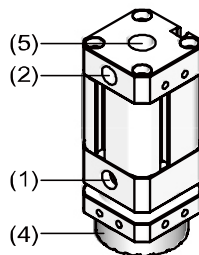
應用

- 適用於鐵磁性工件的搬運
- 適用於帶孔金屬板、複雜鑄射切割工件的搬運



結構

- (1) 供氣口(釋放)
- (2) 供氣口(吸取)
- (3) 磁性開關
- (4) 防滑墊
- (5) 中心螺紋安裝孔
- (6) 側螺紋安裝孔





訂購指南

MGM-HP 20 G1/8-IG TN

① ② ③ ④

① 產品系列	② 尺寸規格	③ 連接頭規格	④ 傳感器
MGM-HP	20 - Φ 20mm 30 - Φ 30mm 40 - Φ 40mm 50 - Φ 50mm	G1/8-IG - G1/8 內螺紋 G1/4-IG - G1/4 內螺紋 注:IG=內螺紋	空白 - 不帶傳感器 TN - NPN傳感器 TP - PNP傳感器

選型規格

選型規格	G1/8-IG	G1/4-IG
MGM-HP 20...	●	-
MGM-HP 30...	●	-
MGM-HP 40...	-	●
MGM-HP 50...	-	●

傳感器備品備件選型指南

磁性開關型號	適合吸盤
DMSE-NPN-020	MGM-HP 20/30/40/50
DMSE-PNP-020	MGM-HP 20/30/40/50

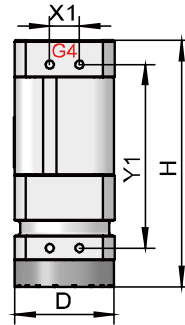
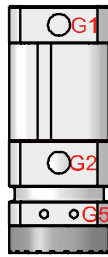
技術參數

型號	吸力 N	工作壓力範圍 bar	工作溫度 ℃	自重 g
MGM-HP 20 G1/8-IG □	28	2.5..6	5...70	81
MGM-HP 30 G1/8-IG □	120	2.5..6	5...70	215
MGM-HP 40 G1/4-IG □	290	2.5..6	5...70	415
MGM-HP 50 G1/4-IG □	560	2.5..6	5...70	770

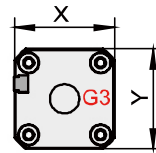


設計參數

MGM-HP 20to 50...

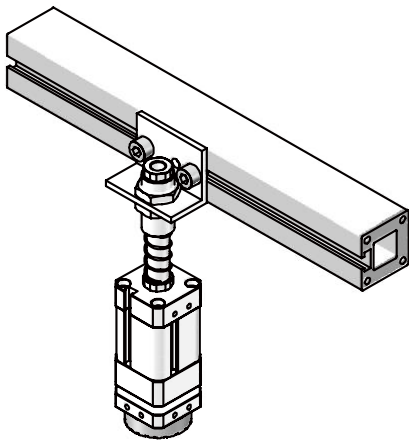


- G1:壓縮空氣進氣口
- G2:壓縮空氣進氣口
- G3:安裝孔
- G4:安裝孔



型號	尺寸 [mm]										
	D	H	X	Y	X1	Y1	G1	G2	G3	G4	G5
MGM-HP 20 G1/8-IG □	20	78.2	20.4	20.4	6.5	55	M5	M5	G1/8	M3	M3
MGM-HP 30 G1/8-IG □	30	99.4	30.4	30.4	12	74	G1/8	G1/8	G1/8	M4	M4
MGM-HP 40 G1/4-IG □	40	99.4	40.4	40.4	12	74	G1/8	G1/8	G1/4	M4	M4
MGM-HP 50 G1/4-IG □	50	123.4	50.4	50.4	15	100	G1/8	G1/8	G1/4	M5	M4

安裝示意圖



推薦彈簧緩衝金具規格

名稱	型號
彈簧緩衝金具	MTE G1/8-AG □ -M16-VG
	MTE G1/4-AG □ -M20-VG