



## MGM 磁性吸盤



金屬板

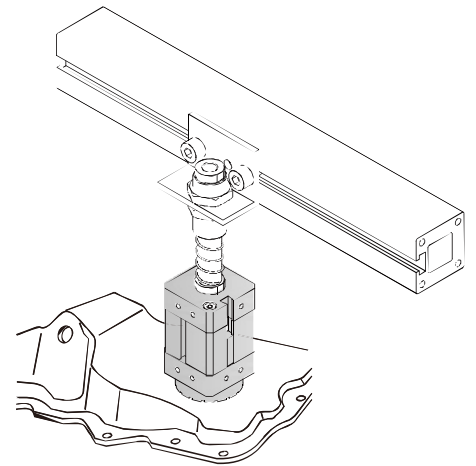


### 介紹

- 利用磁力抓取工件
- 採用永久磁鐵安全抓取
- 擁有多種安裝規格
- 不需要電力
- 體積小、重量輕,易於安裝
- 不易損壞防滑墊易於拆卸

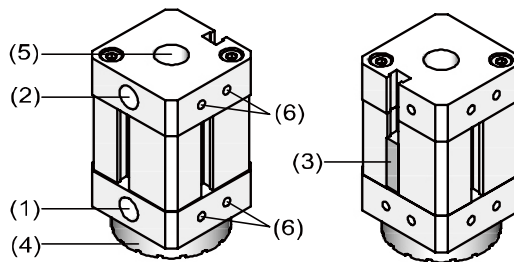
### 應用

- 適用於鐵磁性工件的搬運
- 適用於帶孔金屬板、複雜鐳射切割工件的搬運



### 結構

- (1) 供氣口(釋放)
- (2) 供氣口(吸取)
- (3) 磁性開關
- (4) 防滑墊
- (5) 中心螺紋安裝孔
- (6) 側螺紋安裝孔





訂購指南

MGM 30 G1/8-IG TN

- ① ② ③ ④

① 產品系列	② 尺寸規格	③ 連接頭規格	④ 傳感器
MGM	30 - $\Phi$ 30mm 40 - $\Phi$ 40mm 50 - $\Phi$ 50mm 70 - $\Phi$ 70mm	G1/8-IG - G1/8 內螺紋 G1/4-IG - G1/4 內螺紋 <small>注:IG=內螺紋</small>	空白 - 不帶傳感器 TN - NPN傳感器 TP - PNP傳感器

選型規格

選型規格	G1/8-IG	G1/4-IG
MGM 30...	●	-
MGM 40...	-	●
MGM 50...	-	●
MGM 70...	-	●

傳感器備品備件選型指南

磁性開關型號	適合吸盤
DMSE-NPN-020	MGM 30/40/50/70
DMSE-PNP-020	MGM 30/40/50/70

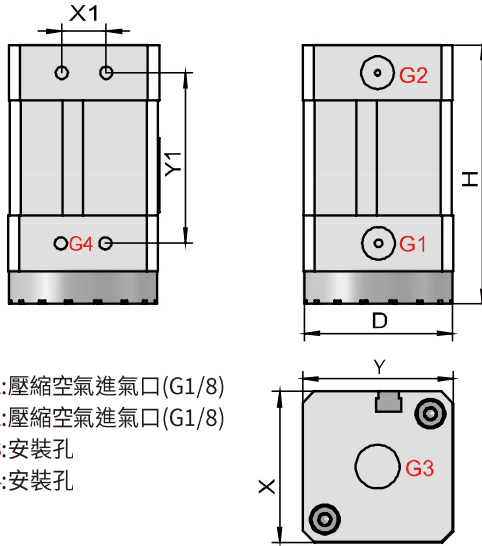
技術參數

型號	吸力 N	殘餘應力 N	工作壓力 bar	控制壓力範圍 bar	工作溫度 ℃	自重 g
MGM 30 G1/8-IG □	35	0.3	3.5...6	-0.6	5...70	130
MGM 40 G1/4-IG □	100	0.3	3.5...6	-0.6	5...70	240
MGM 50 G1/4-IG □	180	0.3	3.5...6	-0.6	5...70	440
MGM 70 G1/4-IG □	290	0.3	3.5...6	-0.6	5...70	715



## 設計參數

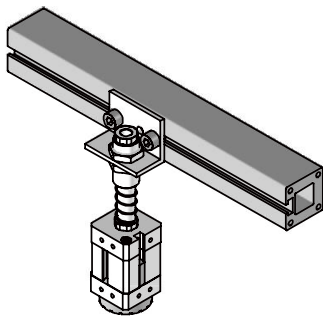
MGM 30至70...



- G1: 壓縮空氣進氣口(G1/8)
- G2: 壓縮空氣進氣口(G1/8)
- G3: 安裝孔
- G4: 安裝孔

型號	尺寸 [mm]								G3	G4
	D	H	X	Y	X1	Y1				
MGM 30 G1/8-IG □	30	70.2	29.5	29.5	12	46		G1/8	M4	
MGM 40 G1/4-IG □	40	70.2	40.5	40.5	12	46		G1/4	M4	
MGM 50 G1/4-IG □	50	80.2	50.5	50.5	15	58		G1/4	M5	
MGM 70 G1/4-IG □	70	80.2	68	68	15	58		G1/4	M5	

## 安裝示意圖



## 推薦彈簧緩衝金具規格

名稱	型號
彈簧緩衝金具	MTE G1/8-AG □ -M16-VG
	MTE G1/4-AG □ -M20-VG