



## MINI 迷你夾具



### 特點

- 安裝正品歐姆龍微動開關,將使用壽命延長
- 通孔改為 M4 螺絲孔,安裝更穩定;
- 增大氣缸缸體,使抓取力更強;
- 增大夾爪開口使抓取範圍更廣泛。

### ■ MINI-A-IG-N(內牙-無開關)

## MINI-A - IG - N - BF-5

① ② ③ ④

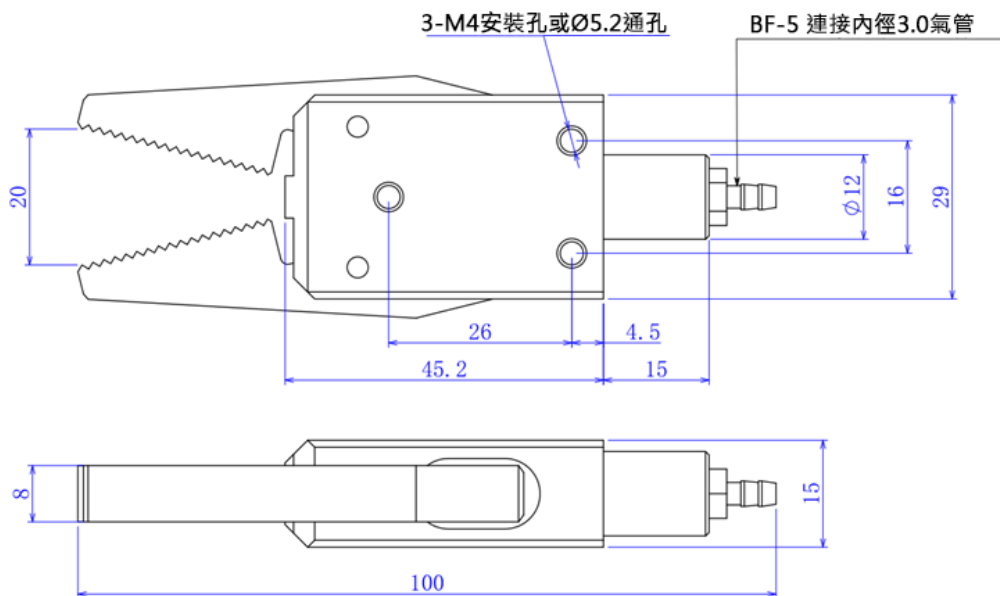
①產品系列	②接頭螺紋	③開關	④接頭
MINI-A	IG-內牙	N-無開關	BF-5 BF-6



抓取力：28N

重量：60g

鋁爪



※接頭 BF-5、BF-6 可選



■ MINI-A-IG-S(內牙-開關)

# MINI-A - IG - S - BF-5

① ② ③ ④

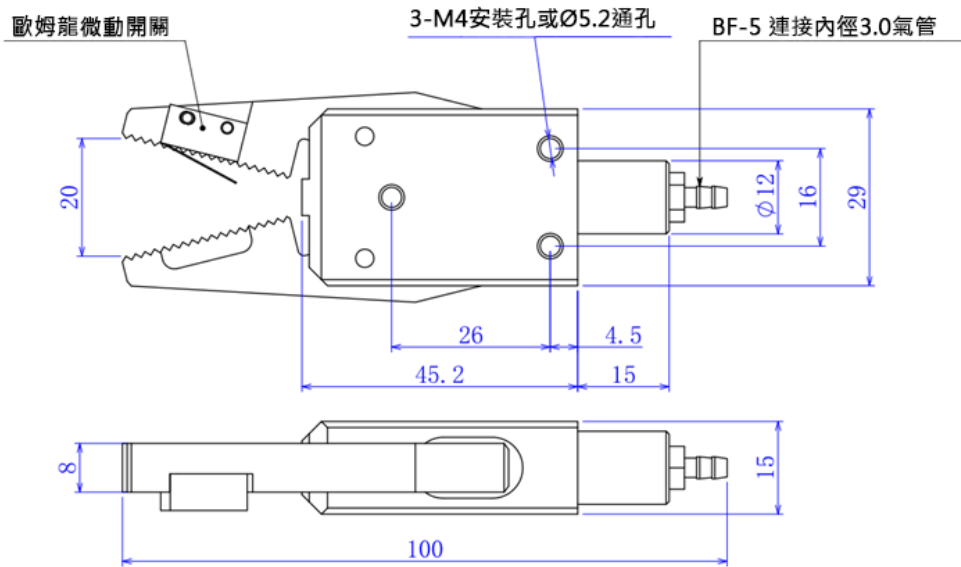
①產品系列	②接頭螺紋	③開關	④接頭
MINI-A	IG-內牙	S-開關	BF-5 BF-6



抓取力：28N

重量：60g

鋁爪



※接頭 BF-5、BF-6 可選



■ MINI-A-AG-N(外牙-無開關)

# MINI-A - AG - N - BF-5

① ② ③ ④

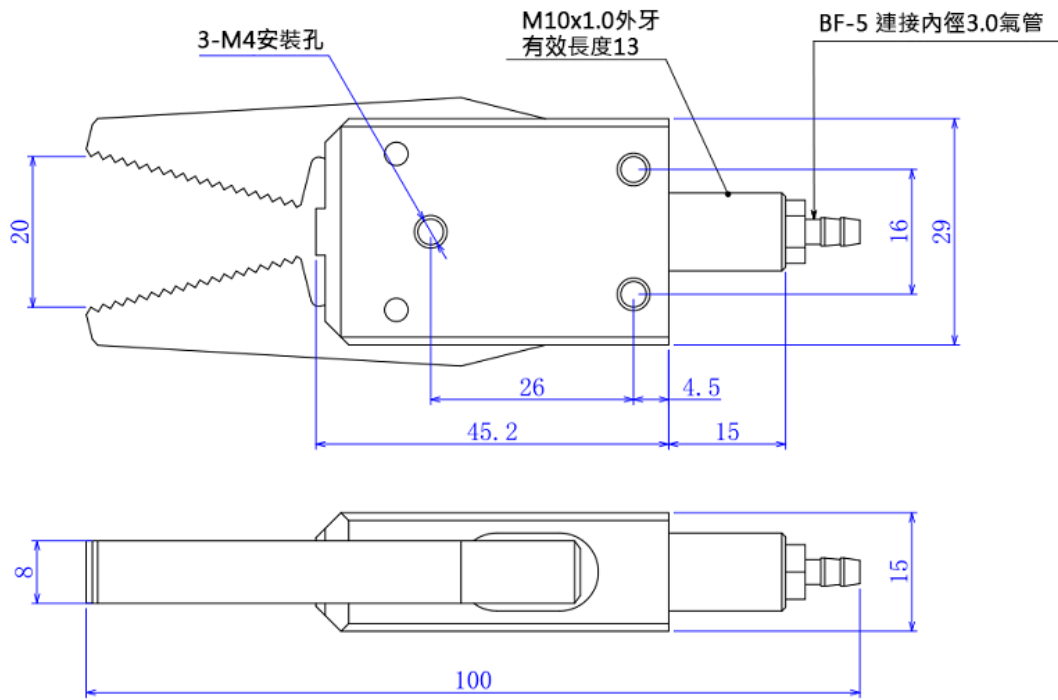


①產品系列	②接頭螺紋	③開關	④接頭
MINI-A	AG-外牙	N-無開關	BF-5 BF-6

抓取力：28N

重量：60g

鋁爪



※接頭 BF-5、BF-6 可選



■ MINI-A-AG-S(外牙-開關)

# MINI-A - AG - S - BF-5

① ② ③ ④

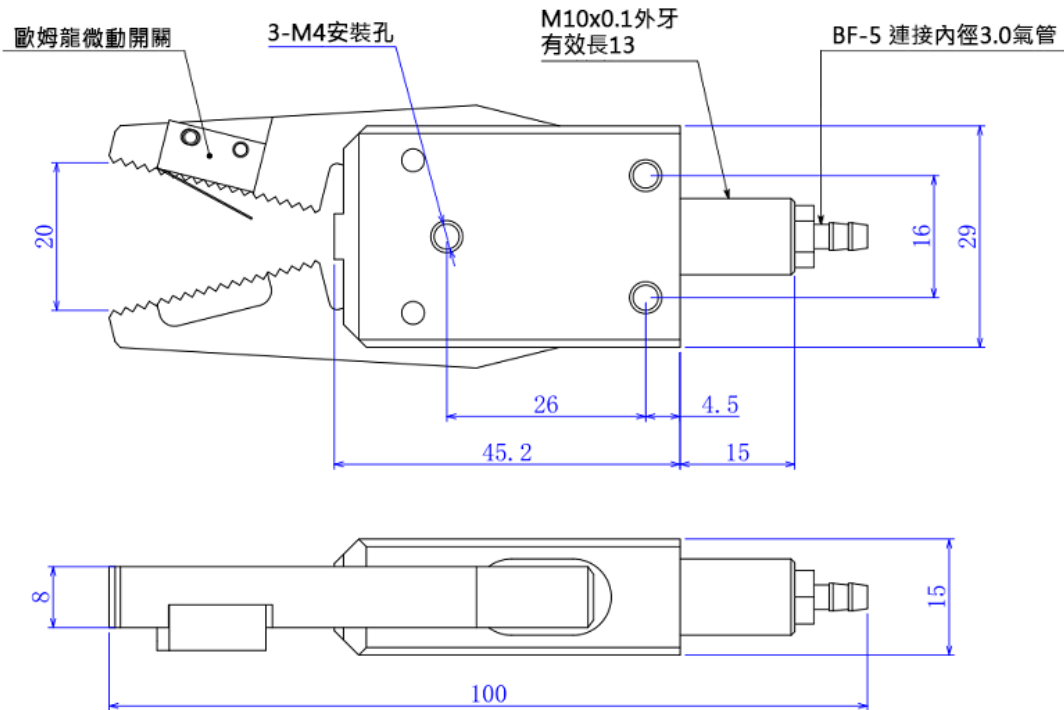
①產品系列	②接頭螺紋	③開關	④接頭
MINI-A	AG-外牙	S-開關	BF-5 BF-6



抓取力：28N

重量：60g

鋁爪



※接頭 BF-5、BF-6 可選



■ MINI-B-N(無開關)

# MINI-B - N - BF-5

① ② ③

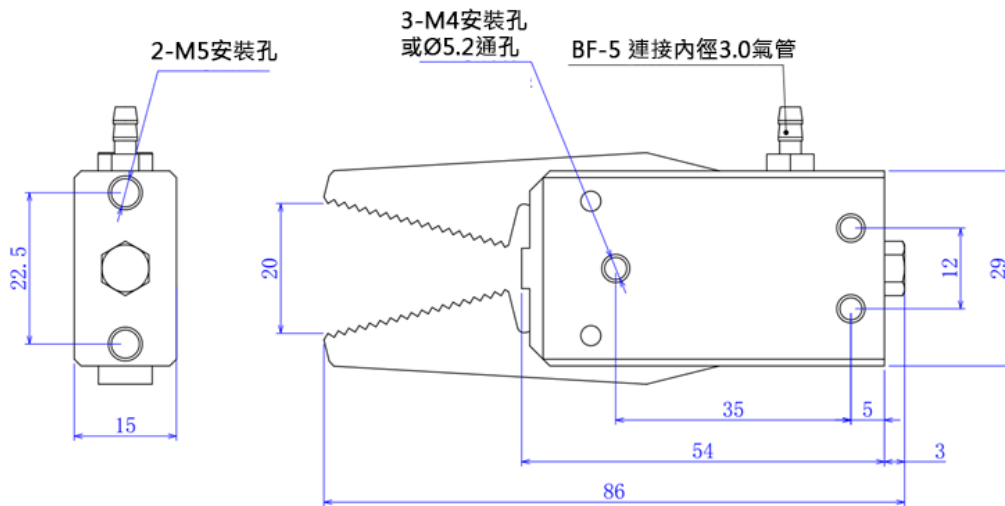


①產品系列	②開關	③接頭
MINI-B	N-無開關	BF-5 BF-6

抓取力：28N

重量：60g

鋁爪



※M4 螺絲孔孔距 16mm · Ø5.2 通孔孔距 12mm · 接頭 BF-5、BF-6 可選



■ MINI-B-S(開關)

# MINI-B - S - BF-5

① ② ③

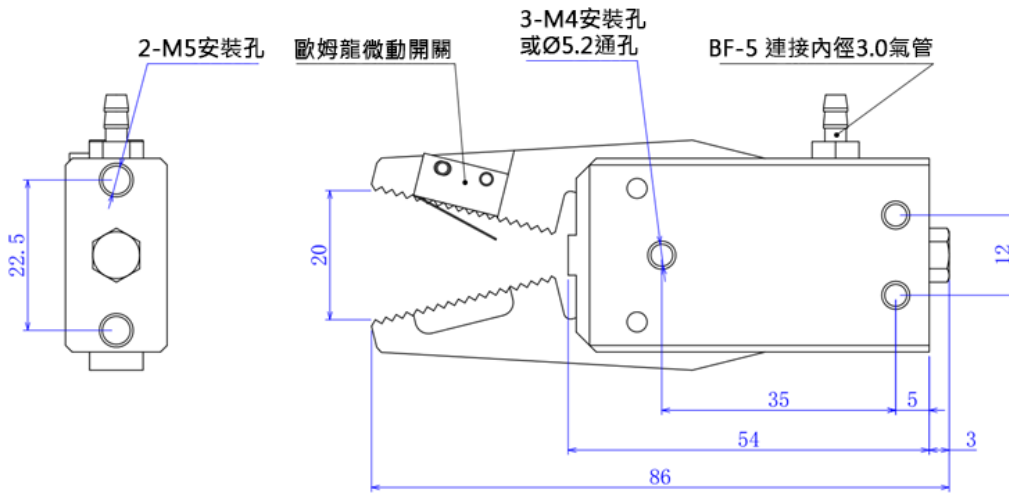
①產品系列	②開關	③接頭
MINI-B	S-開關	BF-5 BF-6



抓取力：28N

重量：60g

鋁爪



※M4 螺絲孔孔距 16mm · Ø5.2 通孔孔距 12mm · 接頭 BF-5、BF-6 可選