



## MNG-D 針式夾爪

鋼針數量：6

鋼針行程：0~7mm



複合材料



纖維紡織

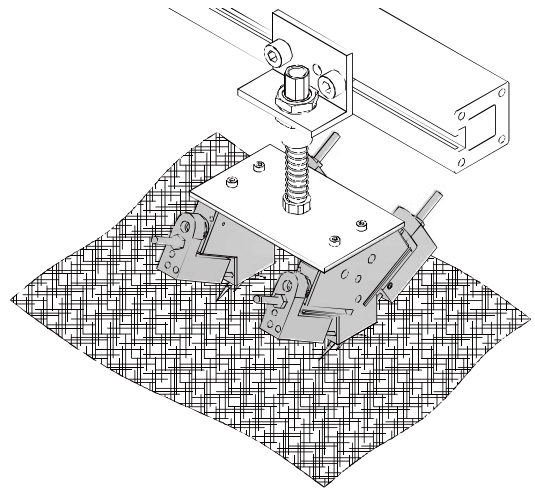


### 介紹

- 本體為鋁,內置氣缸控制伸縮
- 交叉式針頭
- 鋼針行程可調節
- 厚度比較輕薄

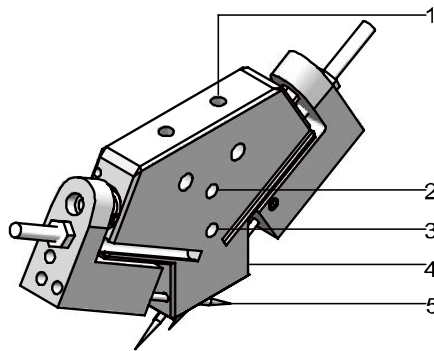
### 應用

- 適用於安裝位置空間受限的特殊場合



### 結構

- (1)安裝孔
- (2)壓縮空氣進氣口控制針伸出
- (3)壓縮空氣進氣口控制針收回
- (4)主體
- (5)鋼針





## 訂購指南

### MNG-D 6 2.0 V-HT 7

① ② ③ ④ ⑤

① 產品系列	② 鋼針數量	③ 鋼針直徑	④ 附加功能	⑤ 可變行程
MNG-D	6	2.0 - $\phi$ 2.0mm	V-HT - 不鏽鋼鋼針	7mm

## 技術參數

型號	鋼針數量	鋼針直徑 mm	附加功能	工作壓力 bar	工作溫度 °C	自重 g	行程 mm
MNG-D	6	2.0	可變行程	3.0...7.0	5...60	168	7

## 設計參數

