



MP2-MB 真空吸盤-無痕防靜電

尺寸規格：4-20mm

材質：N、S、F、GN、GS、GHN



3C電子

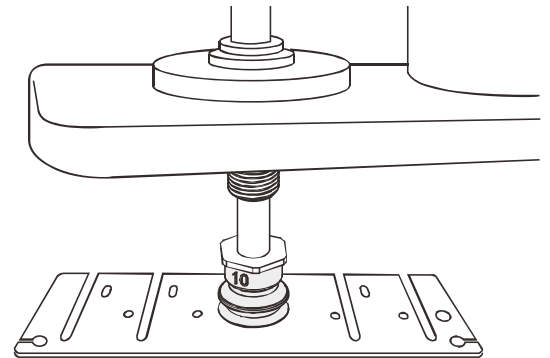


介紹

- 1.5 折波紋吸盤
- 密封處柔軟且有錐度
- 尺寸規格齊全
- 補償工件高度差，接觸工件時有良好的緩衝作用
- 搬運表面不平整的工件有良好的密封性
- 適合各種大小和不同形狀的工件

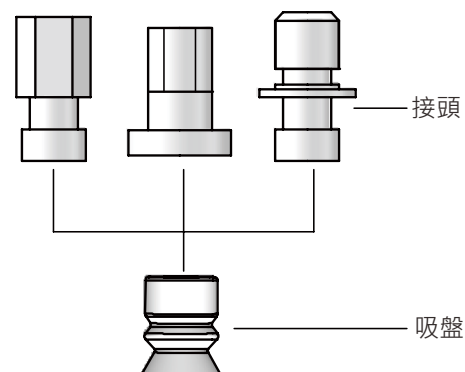
應用

- 搬運易碎工件，如電子元器件、注塑件、電子螢幕等



結構

- 分體式結構設計，可單獨更換易損件





訂購指南

MP2 - B04 MB N - A3

- ① ② ③ ④ ⑤

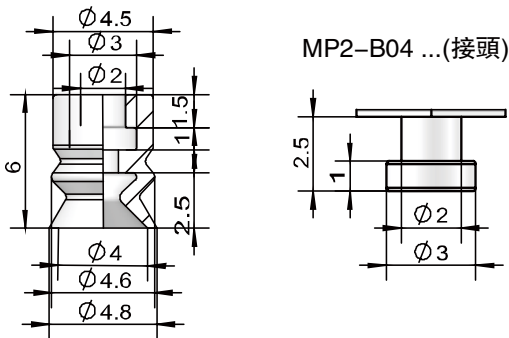
① 產品系列	② 尺寸規格	③ 形狀規格	④ 吸盤材質	⑤ 接頭規格
MP2	B04 - ϕ 4mm B06 - ϕ 6mm B08 - ϕ 8mm B10 - ϕ 10mm B15 - ϕ 15mm B20 - ϕ 20mm	MB - 低矮雙層型	N - 丁腈橡膠 S - 矽橡膠 F - 氟橡膠 GN - 防靜電丁腈橡膠 (防靜電指數 $10^5 \sim 10^9$) GS - 防靜電矽橡膠 (防靜電指數 $10^5 \sim 10^9$) GHN - 導電無痕丁腈橡膠 (防靜電指數 $10^5 \sim 10^9$)	空白- 單獨吸盤 A3 - M3 \times 0.5外螺紋 A5 - M5 \times 0.8外螺紋 B5 - M5 \times 0.8內螺紋

選型規格

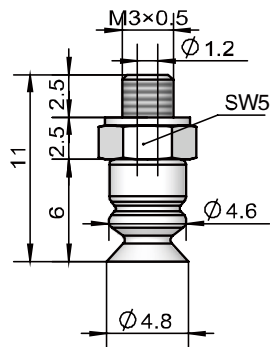
選型規格	連接規格		
	A3(M3 \times 0.5外螺紋)	A5(M5 \times 0.8外螺紋)	B5(M5 \times 0.8內螺紋)
ϕ 04	●	-	-
ϕ 06	-	●	●
ϕ 08	-	●	●
ϕ 10	-	●	-
ϕ 15	-	●	-
ϕ 20	-	●	-

設計參數

MP2-B04 MB □



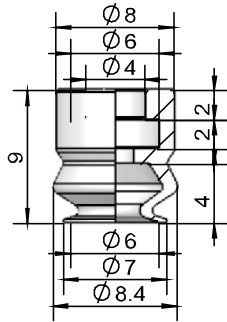
MP2-B04 MB □ -A3 (M3 \times 0.5外螺紋)



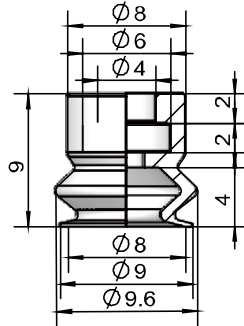
型號	尺寸[mm]	
	單重 g	適用接頭型號
MP2 -B04 MB □ -A3	0.29	MP2A-M01P



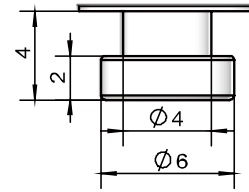
MP2-B06 MB□



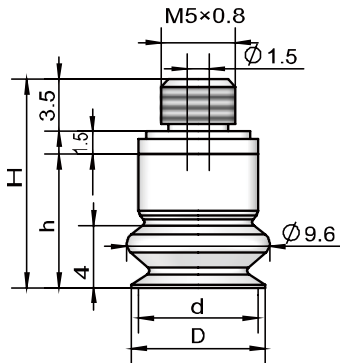
MP2-08 MB□



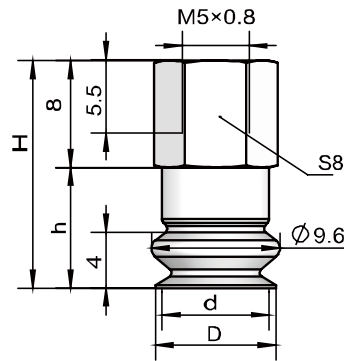
MP2-B06 至 08 ... (接頭)



MP2-B06至08 MB□-A5 (M5×0.8外螺紋)



MP2-B06至08 MB□-B5 (M5×0.8內螺紋)



型號	尺寸[mm]				單重g	適用接頭型號
	D	d	H	h		
MP2-B06 MB□-A5	7	6	14	9	0.77	MP2A-M02P
MP2-B08 MB□-A5	9	8	14	9	1.17	MP2A-M02P

型號	尺寸[mm]				單重g	適用接頭型號
	D	d	H	h		
MP2-B06 MB□-B5	7	6	17	9	1.58	MP2A-M04
MP2-B08 MB□-B5	9	8	17	9	1.73	MP2A-M04