



MP2-MT 真空吸盤-無痕防靜電

尺寸規格：10-30mm

材質：N、S、F、GN、GS、GHN



3C電子



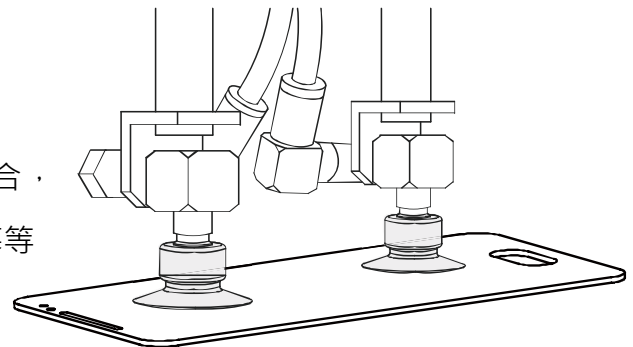
MT-低矮平面帶槽型

介紹

- 唇邊薄、吸盤面平整、行程小
- 底部帶有支撐結構
- 尺寸規格齊全
- 密封性好，適合搬運輕薄平整的工件
- 防止吸附紙張和薄膜時產生褶皺
- 適合各種大小和不同形狀的工件

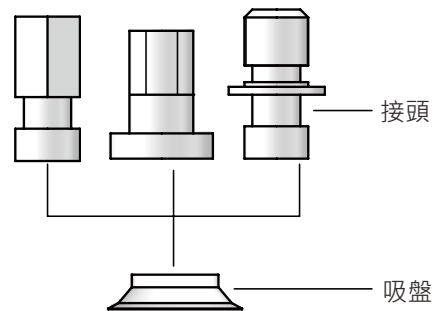
應用

- 適合搬運中對產品表面痕跡有較高要求的場合，如紙張、塑膠薄膜、鋁箔和銅箔、電子螢幕等



結構

- 分體式結構設計，可單獨更換易損件





訂購指南

MP2 - B10 MT N -A5

① ② ③ ④ ⑤

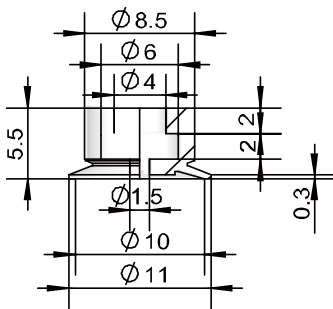
① 產品系列	② 尺寸規格	③ 形狀規格	④ 吸盤材質	⑤ 接頭規格
MP2	B10 - ϕ 10mm B15 - ϕ 15mm B20 - ϕ 20mm B25 - ϕ 25mm B30 - ϕ 30mm	MT - 低矮平面帶槽型	N - 丁腈橡膠 S - 矽橡膠 F - 氟橡膠 GN - 防靜電丁腈橡膠 (防靜電指數 $10^5 \sim 10^9$) GS - 防靜電矽橡膠 (防靜電指數 $10^5 \sim 10^9$) GHN - 導電無痕丁腈橡膠 (防靜電指數 $10^5 \sim 10^9$)	空白 - 單獨吸盤 A5 - M5 \times 0.8外螺紋 B5 - M5 \times 0.8內螺紋

選型規格

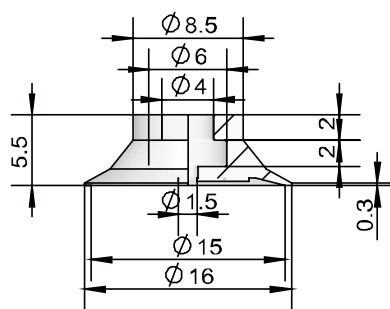
選型規格	連接規格	
	A5(M5 \times 0.8外螺紋)	B5(M5 \times 0.8內螺紋)
ϕ 10	●	●
ϕ 15	●	●
ϕ 20	●	-
ϕ 25	●	-
ϕ 30	●	-

設計參數

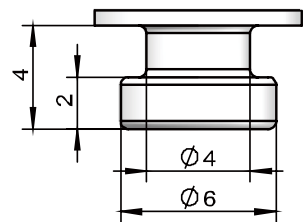
MP2-B10 MT□



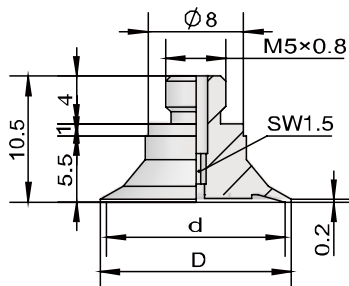
MP2-B15 MT□



MP2-B10 至 15...(接頭)



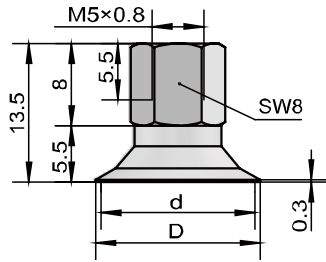
MP2-B10 至 15 MT□ -A5 (M5 \times 0.8外螺紋)



型號	尺寸 [mm]		單重 g	適用接頭型號
	D	d		
MP2-B10MT□ -A5	11	10	0.78	MP2A-M02P
MP2-B15MT□ -A5	16	15	0.96	MP2A-M02P

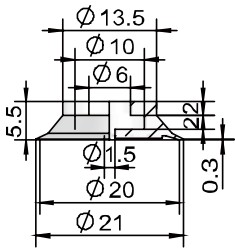


MP2-B10 至 15 MT □ -B5 (M5 × 0.8內螺紋)

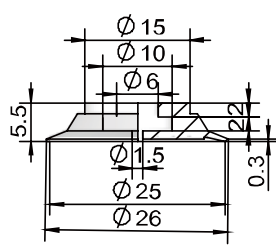


型號	尺寸[m m]			
	D	d	單重g	適用接頭型號
MP2-B10 MT □ -B5	11	10	1.62	MP2A-M04
MP2-B15 MT □ -B5	16	15	1.80	MP2A-M04

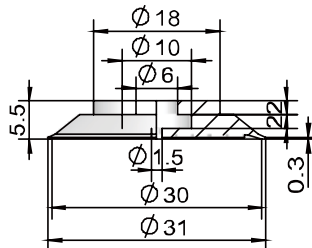
MP2-B20 MT □



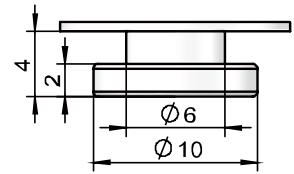
MP2-B25 MT □



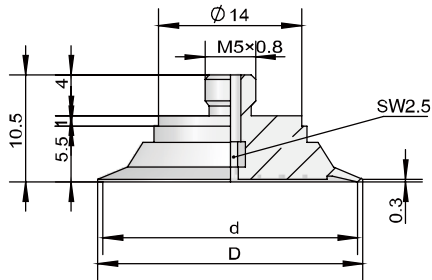
MP2-B30 MT □



MP2-B20 至 30 ... (接頭)



MP2-B20 至 30 MT □ -A5 (M5 × 0.8外螺紋)



型號	尺寸[m m]			
	D	d	單重g	適用接頭型號
MP2-B20 MT □ -A5	21	20	2.13	MP2A-M03P
MP2-B25 MT □ -A5	26	25	2.60	MP2A-M03P
MP2-B30 MT □ -A5	31	30	3.62	MP2A-M03P