



MP2-PEEK 真空吸盤盤芯

尺寸規格：6-32mm

材質：PEEK、PGEK(防靜電)



3C電子

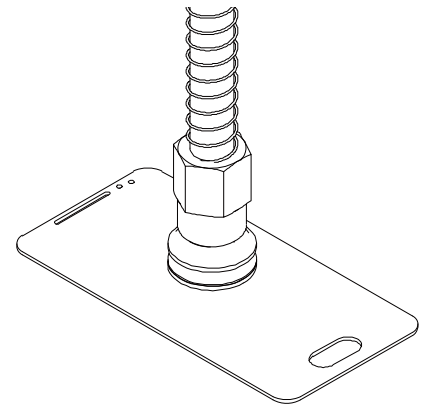


介紹

- 本系列無痕跡吸盤盤芯，是在 MPT 風琴式 B 系列基礎上，安裝 PEEK 材料的芯型配件，可有效防止橡膠材質的吸盤對吸附物的黏附，從而實現無吸附痕跡的效果。

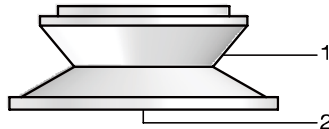
應用

- 主要適用於對吸附痕跡有要求的場合，如半導體、顯示器、太陽能光電產業等。



結構

- (1)吸盤連接處
- (2)吸附面



訂購指南

MP2 – 06 PEEK

- ①
- ②
- ③

① 產品系列	② 尺寸規格	③ 盤芯材質
MP2	06 – φ 6mm 08 – φ 8mm 10 – φ 10mm 13 – φ 13mm 16 – φ 16mm 20 – φ 20mm 25 – φ 25mm 32 – φ 32mm	PEEK – 聚醚醚酮 PGEK – 防靜電聚醚醚酮

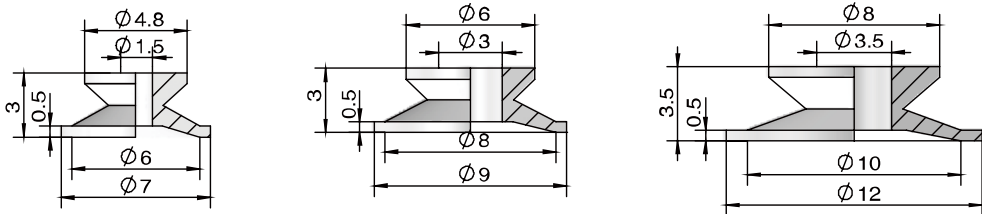


盤芯材質參數

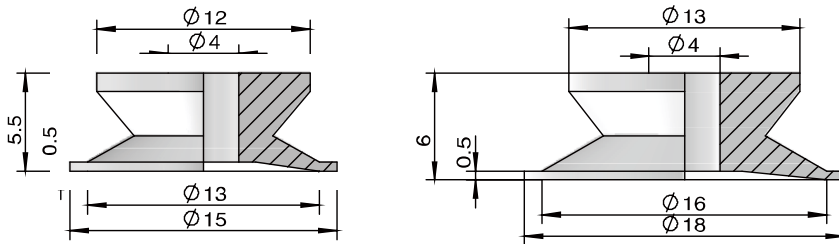
型號	材質	洛式硬度 HRC	適用溫度範圍	顏色	表面電阻率	適用吸盤直徑
PEEK	聚醚醚酮	105	-10~250°C	米黃色	-	φ6~φ32
PGEK	防靜電聚醚醚酮	105	-10~250°C	黑色	10 ⁴ ~10 ⁸ Ω.cm	φ6~φ32

設計參數

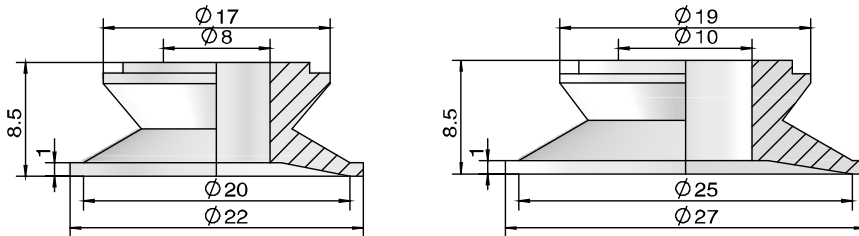
MP2- 06 至 10 口



MP2-13 至 16 口



MP2-20 至 25 口



MP2-32 口

