



MP2-W 真空吸盤-無痕防靜電

尺寸規格：3.5×7-8×30mm

材質：N、S、GN、GS、GHN



3C電子



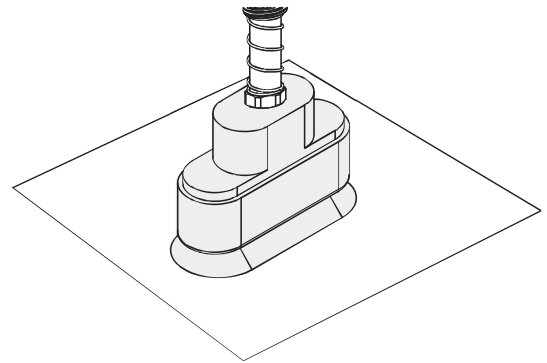
W - 橢圓扁平型

介紹

- 橢圓形單層吸盤結構設計
- 特殊的防靜電材質
- 尺寸規格齊全
- 尺寸小、吸附力大，適合搬運細長型工件
- 適合各種大小和不同形狀的工件

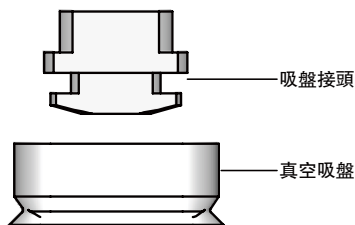
應用

- 適合搬運表面平整狹長形工件
- 適合搬運各種電子元件
- 特殊的防靜電材質適用於 3C 電子行業



結構

- 分體式結構設計，可單獨更換易損件





訂購指南

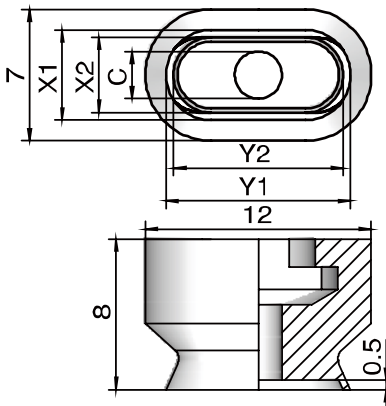
MP2 - 3507 W N - B5

① ② ③ ④ ⑤

① 產品系列	② 尺寸規格	③ 形狀規格	④ 吸盤材質	⑤ 接頭規格
MP2	3507-3.5×7mm 4010-4×10mm 5010-5×10mm 6010-6×10mm 4020-4×20mm 5020-5×20mm 6020-6×20mm 8020-8×20mm 4030-4×30mm 5030-5×30mm 6030-6×30mm 8030-8×30mm	W - 橢圓扁平型	N - 丁腈橡膠 S - 矽橡膠 GN - 防靜電丁腈橡膠 (防靜電指數 10 ⁵ -10 ⁹) GS - 防靜電矽橡膠 (防靜電指數 10 ⁵ -10 ⁹) GHN - 導電無痕丁腈橡膠 (防靜電指數 10 ⁵ -10 ⁹)	空白 - 單獨吸盤 B5 - M5×0.8內螺紋

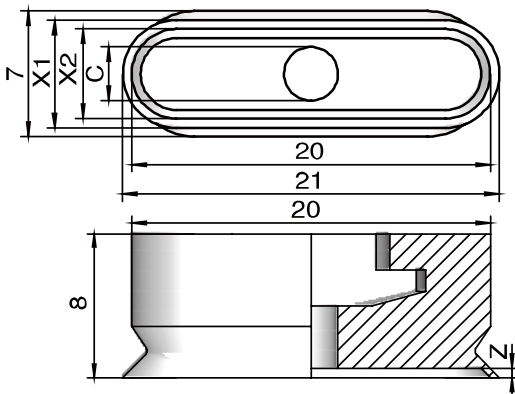
設計參數

MP2-3507 至 6010 W...



型號	尺寸[mm]					單重 g	適用接頭型號
	X1	X2	Y1	Y2	C		
MP2-3507W□	4.5	3.5	7	8	1.5	0.42	MP2A-001
MP2-4010W□	5	4	10	11	1.5	0.41	MP2A-001
MP2-5010W□	6	5	10	11	2.5	0.44	MP2A-001
MP2-6010W□	7	6	10	11	2.5	0.42	MP2A-001

MP2-4020 至 8020 W...

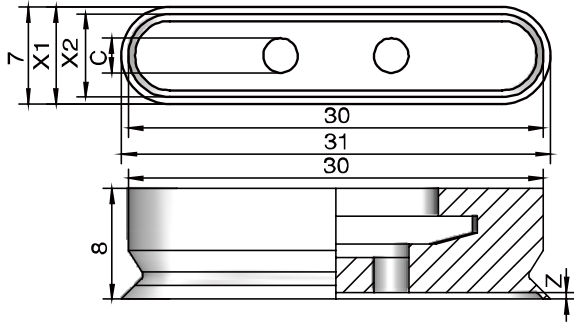


型號	尺寸[mm]					單重 g	適用接頭型號
	X1	X2	C	Z			
MP2-4020W□	5	4	1.8	0.5	0.76	MP2A-002	
MP2-5020W□	6	5	2	0.5	0.81	MP2A-002	
MP2-6020W□	7	6	2.5	0.5	0.80	MP2A-002	
MP2-8020W□	9	8	3	0.8	0.80	MP2A-002	



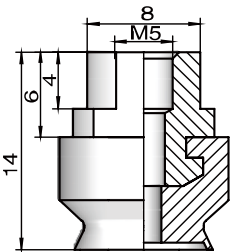
設計參數

MP2-4030 至 8030 W...

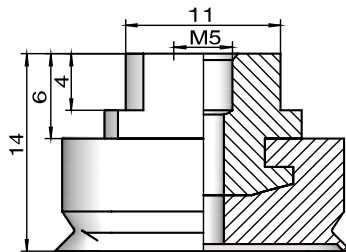


型號	尺寸 [mm]				單重 g	適用接頭型號
	X1	X2	C	Z		
MP2-4030W□	5	4	1.8	0.5	1.24	MP2A-003
MP2-5030W□	6	5	2.5	0.5	1.26	MP2A-003
MP2-6030W□	7	6	2.5	0.5	1.24	MP2A-003
MP2-8030W□	9	8	2.5	0.8	1.25	MP2A-003

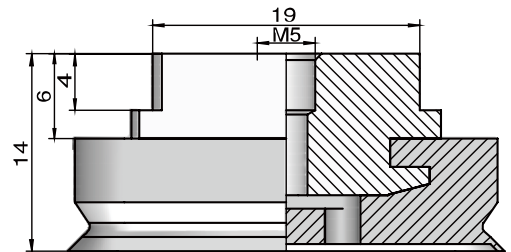
MP2-3507至 6010 W □ -B5
(M5 × 0.8內螺紋)



MP2-4020至 8020 W □ -B5
(M5 × 0.8內螺紋)

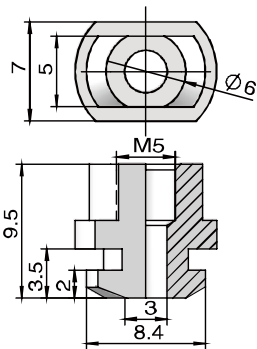


MP2-4030至 8030 W □ -B5
(M5 × 0.8內螺紋)

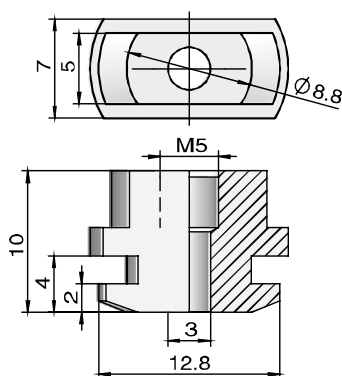


接頭設計參數

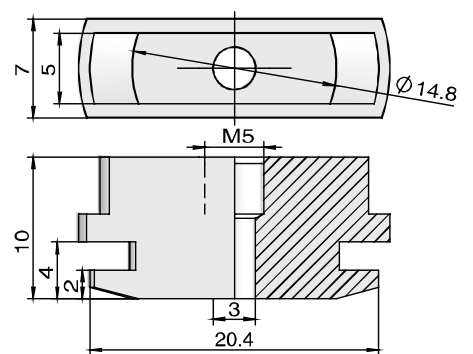
MP2A-001接頭
(適用MP2-3507至6010W)



MP2A-002接頭
(適用MP2-4020至8020W)



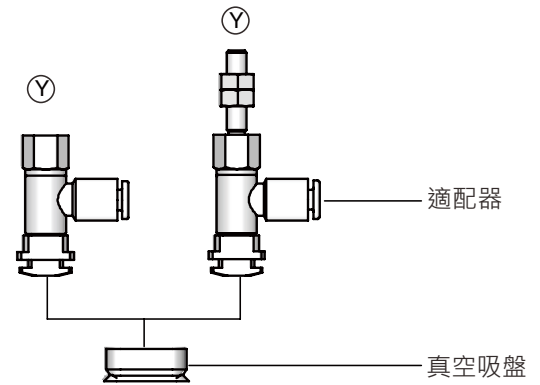
MP2A-003接頭
(適用MP2-4030至8030W)





結構

- 產品由替換吸盤和吸盤接頭或適配器組成
- 吸盤連接位置為插入式接頭
- 真空口垂直方向有內螺紋安裝方式
- 真空口水平方向有內螺紋和外螺紋螺母安裝兩種方式



訂購指南

MP2 - T 3507 W N - K 10 - B5

① ② ③ ④ ⑤ ⑥ ⑦ ⑧

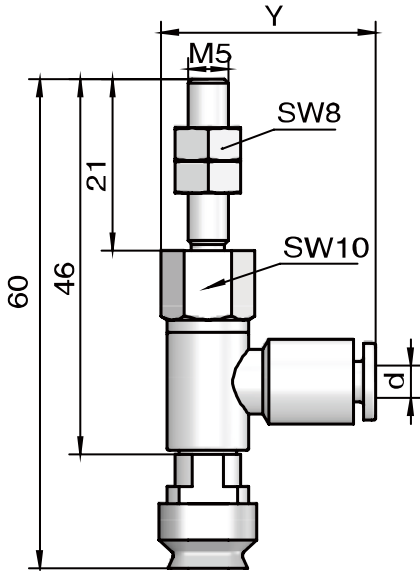
① 產品系列	② 真空口方向	③ 尺寸規格		④ 形狀規格
MP2	Y - 水平方向	3507-3.5×7mm	6020-6×20mm	W - 橢圓扁平型
		4010-4×10mm	8020-8×20mm	
		5010-5×10mm	4030-4×30mm	
		6010-6×10mm	5030-5×30mm	
		4020-4×20mm	6030-6×30mm	
		5020-5×20mm	8030-8×30mm	
⑤ 吸盤材質		⑥ 真空引出口		⑦ 適配器規格
N - 丁腈橡膠		04 - 快插接頭 φ 4mm軟管		A5 - M5×0.8外螺紋
S - 矽橡膠		06 - 快插接頭 φ 6mm軟管		B5 - M5×0.8內螺紋
GN - 防靜電丁腈橡膠 (防靜電指數 10 ⁵ ~10 ⁹)				
GS - 防靜電矽橡膠 (防靜電指數 10 ⁵ ~10 ⁹)				
GHN - 導電無痕丁腈橡膠 (防靜電指數 10 ⁵ ~10 ⁹)				



設計參數

MP2-Y□ W...A5

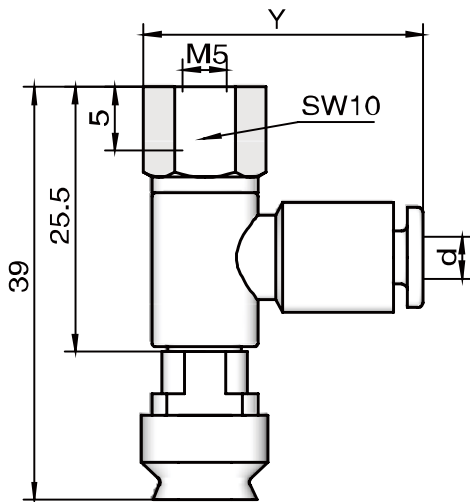
水平安裝
安裝M5×0.8外螺紋



型號	尺寸[mm]			單重 g	適用接頭型號
	Y	d			
MP2 Y□W□04-A5	26.3	4	11.26	MPRS-04-A5	
MP2 Y□W□06-A5	27.3	6	12.30	MPRS-04-A5	

MP2-Y□ W...B5

水平安裝
安裝M5×0.8內螺紋

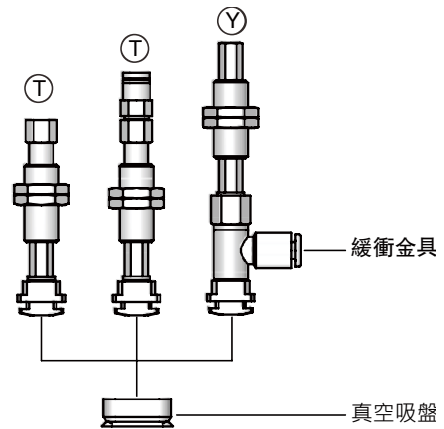


型號	尺寸[mm]			單重 g	適用接頭型號
	Y	d			
MP2 Y□W□04-B5	26.3	4	7.30	MPRS-04-B5	
MP2 Y□W□06-B5	27.3	6	8.38	MPRS-04-B5	



結構

- 產品由替換吸盤和緩衝金具組成
- 吸盤連接位置為插入式接頭
- 真空口垂直方向為外螺紋螺母固定安裝
- 真空口水平方向為外螺紋螺母固定安裝



訂購指南

MP2 - T 3507 W N - K 10 - B5

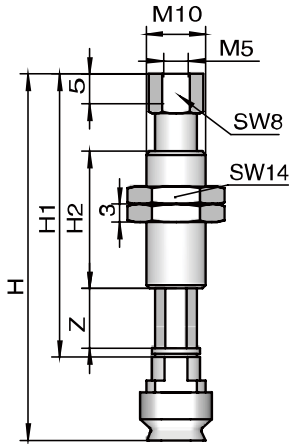
① ② ③ ④ ⑤ ⑥ ⑦ ⑧

① 產品系列	② 真空口方向	③ 尺寸規格		④ 形狀規格
MP2	T - 垂直方向 Y - 水平方向 <small>注:選擇Y時不可選⑧適配器規格B5</small>	3507-3.5×7mm 4010-4×10mm 5010-5×10mm 6010-6×10mm 4020-4×20mm 5020-5×20mm	6020-6×20mm 8020-8×20mm 4030-4×30mm 5030-5×30mm 6030-6×30mm 8030-8×30mm	W - 橢圓扁平型
⑤ 吸盤材質		⑥ 回轉方式	⑦ 緩衝行程	⑧ 適配器規格
N - 丁腈橡膠 S - 矽橡膠 GN - 防靜電丁腈橡膠 (防靜電指數 10 ⁵ -10 ⁹) GS - 防靜電矽橡膠 (防靜電指數 10 ⁵ -10 ⁹) GHN - 導電無痕丁腈橡膠 (防靜電指數 10 ⁵ -10 ⁹)		K - 不可回轉	10 - 10mm 20 - 20mm 30 - 30mm 40 - 40mm 50 - 50mm	B5 - M5×0.8內螺紋 04 - 快插接頭 φ4軟管 06 - 快插接頭 φ6軟管

設計參數

MP2 T□W...-B5

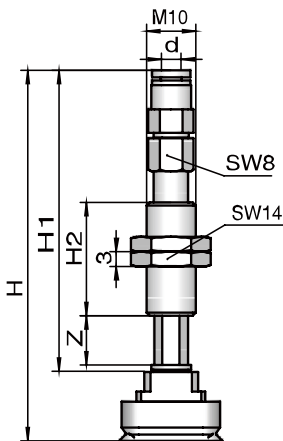
垂直不可回轉



型號	尺寸[mm]				行程	單重 g	適用緩衝金具型號
	H	H1	H2	Z			
MP2T□W□K10-B5	61.5	47.5	23	11.5	10	11.4	MPB2K10-B5
MP2T□W□K20-B5	99.5	85.5	51	21.5	20	17.4	MPB2K10-B5
MP2T□W□K30-B5	109.5	95.5	51	31.5	30	18.1	MPB2K10-B5
MP2T□W□K40-B5	145.5	131.5	77	41.5	40	23.7	MPB2K10-B5
MP2T□W□K50-B5	155.5	141.5	77	51.5	50	24.4	MPB2K10-B5

MP2 T□W...-04(06)

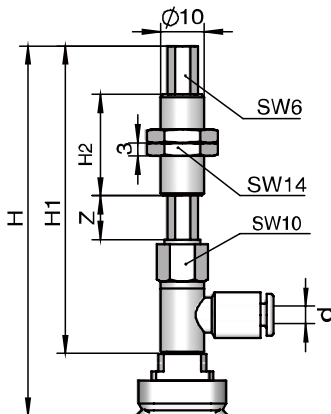
垂直不可回轉



型號	尺寸[mm]						行程	單重 g	適用緩衝金具型號
	H	H1	H2	Z	d				
MP2T□W□K10-04	75.4	61.4	23	11.5	4	10	12.8	MPB2K10-04	
MP2T□W□K20-04	85.4	99.4	51	21.5	4	20	18.8	MPB2K20-04	
MP2T□W□K30-04	95.4	109.4	51	31.5	4	30	19.5	MPB2K30-04	
MP2T□W□K30-06	105.4	145.4	77	41.5	4	40	25.2	MPB2K40-04	
MP2T□W□K40-06	115.4	155.4	77	51.5	4	50	25.8	MPB2K50-04	
MP2T□W□K50-06	75.4	62.2	23	11.5	6	10	13.3	MPB2K10-06	
MP2T□W□K40-04	85.4	100.2	51	21.5	6	20	19.4	MPB2K20-06	
MP2T□W□K50-04	95.4	110.2	51	31.5	6	30	20.1	MPB2K30-06	
MP2T□W□K10-06	105.4	146.2	77	41.5	6	40	25.7	MPB2K40-06	
MP2T□W□K20-06	115.4	156.2	77	51.5	6	50	26.4	MPB2K50-06	

MP2 Y□W...-04(06)

水平不可回轉



型號	尺寸[mm]						行程	單重 g	適用緩衝金具型號
	H	H1	H2	Z	d				
MP2Y□W□K10-04	84	70	23	11.5	4	10	18.9	MPB2K-10	
MP2Y□W□K20-04	122	124.4	51	21.5	4	20	25.7	MPB2K-20	
MP2Y□W□K30-04	132	134.4	51	31.5	4	30	26.5	MPB2K-30	
MP2Y□W□K40-04	168	170.4	77	41.5	4	40	32.8	MPB2K-40	
MP2Y□W□K50-04	178	180.4	77	51.5	4	50	33.7	MPB2K-50	
MP2Y□W□K10-06	84	87.2	23	11.5	6	10	20.0	MPB2K-10	
MP2Y□W□K20-06	122	125.2	51	21.5	6	20	26.7	MPB2K-20	
MP2Y□W□K30-06	132	135.2	51	31.5	6	30	27.6	MPB2K-30	
MP2Y□W□K40-06	168	171.2	77	41.5	6	40	33.9	MPB2K-40	
MP2Y□W□K50-06	178	181.2	77	51.5	6	50	34.7	MPB2K-50	