



MPE 圓形海綿吸盤 真空吸盤

尺寸規格:40-180mm

材質:E



包裝



石材



粗糙表面

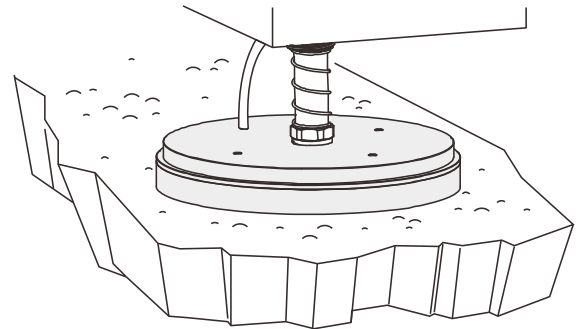


介紹

- 環形發泡海綿
- 支撐板為金屬材質
- EPDM(黑色)發泡氯丁膠
- 壽命長、密封性、吸附力大
- 大面積支撐板,重量輕、高負載
- 客戶可根據實際工況進行選配
- 適合各種大小和不同形狀的工件

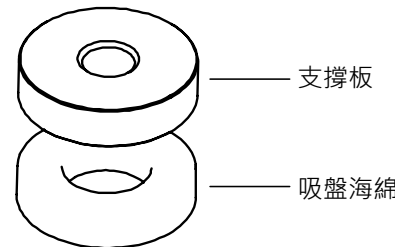
應用

- 適合吸附表面非常粗或不平整的物體,如:凹凸石板、壓花板、大理石板、瓷磚、水泥板、網格金屬板等
- EPDM-適合抓取表面粗的物體,及適用於室外作業,耐氣候性好,耐臭氧化,但屈服性差,儲存穩定性差,不適合在食品工業應用



結構

- 由金屬支撐板和海綿組成,海綿自帶背膠,可直接帖在支撐板上,海綿為易耗品,可單獨訂購,自行更換





真空吸盤 MPE 訂購指南

MPE 40 G1/4-IG E

① ② ③ ④

① 產品系列	② 吸附面積	③ 連接螺紋	④ 材質
MPE	40 - φ40mm 64 - φ64mm 92 - φ92mm 127 - φ127mm 180 - φ180mm	G1/4-IG - G1/4 內螺紋 G3/8-IG - G3/8 內螺紋 注:IG=內螺紋	E - EPDM

真空吸盤 MPE 選型規格

選型規格	G1/4-IG	G3/8-IG
MPE 40...	●	-
MPE 64...	●	-
MPE 92...	-	●
MPE 127...	-	●
MPE 180...	-	●

真空吸盤 MPE 配件選型規格

配件名稱	材質	
	EPDM	適合吸盤
吸盤海綿	MPE ED 40	MPE 40
	MPE ED 64	MPE 64
	MPE ED 92	MPE 92
	MPE ED 127	MPE 127
	MPE ED 180	MPE 180

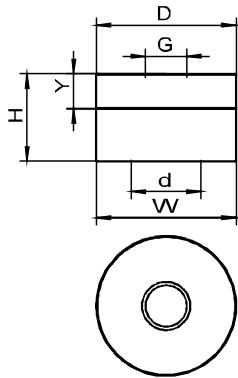
真空吸盤 MPE 技術參數

型號	吸力 Ds N	內部體積 cm ³	工作溫度 ℃	重量 g
MPE 40 G1/4 □	7.8	4.7	-40...80	35.6
MPE 64 G1/4 □	35	18.8	-40...80	86.5
MPE 92 G3/8 □	85	48.2	-40...80	196.3
MPE 127 G3/8 □	175	99.6	-40...80	490
MPE 180 G3/8 □	385	230.7	-40...80	780

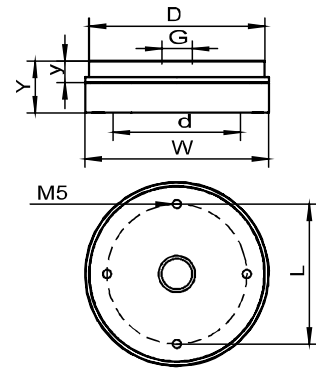


真空吸盤 MPE 設計參數

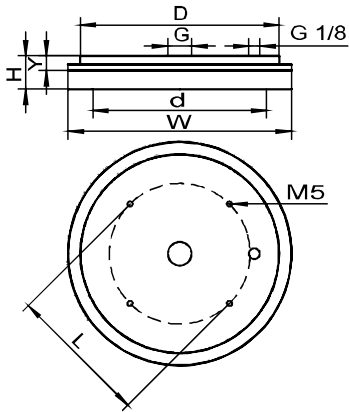
MPE 40



MPE 64 至 92



MPE 127 至 180



型號	尺寸[mm]							
	D	d	H	Y	W	L	G	
MPE 40 G1/4 □	40	20	25	10	40	-	G1/4	
MPE 64 G1/4 □	60	40	25	10	64	50	G1/4	
MPE 92 G3/8 □	88	64	26	11	92	70	G3/8	
MPE 127 G3/8 □	120	92	30	15	127	100	G3/8	
MPE 180 G3/8 □	160	140	27	12	180	115	G3/8	