



MPK 粗糙表面工件專用扁平吸盤

尺寸規格：55-250mm

材質：EPDM



金屬板



玻璃



木材

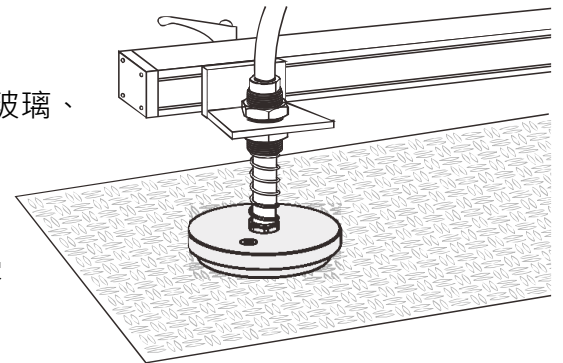


介紹

- 密封圈為柔軟的橡膠
- 內部大面積支撐結構
- 內部體積小
- 防滑，防止薄壁工件產生永久變形
- 工作週期短
- 適合各種大小和不同形狀的工件

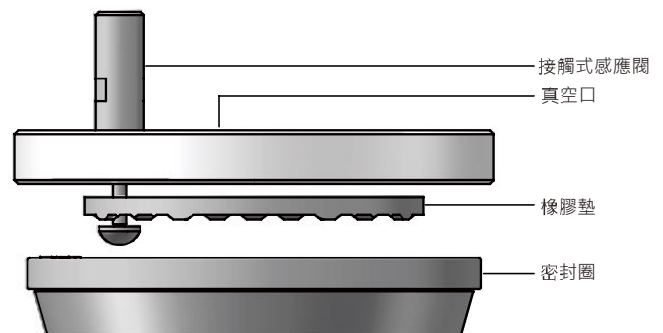
應用

- 搬運各種表面不平整的工件，如：壓花鋼板、裝飾玻璃、粗糙石板、木板等
- 可選配接觸式感應閥能夠感應並在吸盤沒有接觸工件時起到關閉真空腔的作用，防止真空洩露



結構

- 由密封圈和鋁制支撐板組成
- 密封圈安全牢固的嵌入在支撐板
- 密封圈可單獨更換
- 支撐板底部帶有橡膠墊，保護工件不受損





訂購指南

MPK 110 G1/4-IG TV

- ① ② ③ ④

| ① 產品系列 | ② 尺寸規格 | ③ 連接頭規格 | ⑤ 特殊規格 |
|--------|---|---|--------------------------|
| MPK | 55 - φ55mm 80 - φ80mm 110 - φ110mm 160 - φ160mm 200 - φ200mm 250 - φ250mm <small>注:選擇55、80時不可選擇接觸式感應閥</small> | G1/4-IG - G1/4 內螺紋 G1/2-IG - G1/2 內螺紋 <small>注:IG=內螺紋</small> | 空白 - 標準型 TV - 帶接觸式感應閥 |

選型規格

| 選型規格 | G1/4-IG | G1/2-IG |
|------------|---------|---------|
| MPK 55... | ● | - |
| MPK 80... | ● | - |
| MPK 110... | - | ● |
| MPK 160... | - | ● |
| MPK 200... | - | ● |
| MPK 250... | - | ● |

備品備件選型

| 型號 | 密封圈型號 | 接觸式感應閥型號 |
|------------|------------|-------------|
| MPK 55... | DR-MPK 55 | - |
| MPK 80... | DR-MPK 80 | - |
| MPK 110... | DR-MPK 110 | MTV-G1/4-AG |
| MPK 160... | DR-MPK 160 | MTV-G1/4-AG |
| MPK 200... | DR-MPK 200 | MTV-G1/2-AG |
| MPK 250... | DR-MPK 250 | MTV-G1/2-AG |

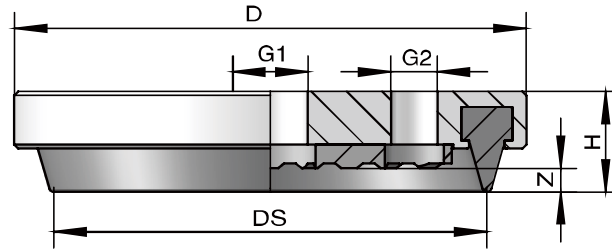
技術參數

| 型號 | 吸力 Ds N | 內部體積 cm ³ | 工件最小曲率半徑 mm (凸形) | 重量 g |
|---------------------|------------|-------------------------|---------------------|---------|
| MPK 55 G1/4-IG(TV) | 121 | 15 | 250 | 110 |
| MPK 80 G1/4-IG(TV) | 256 | 32 | 300 | 240 |
| MPK 110 G1/2-IG(TV) | 471 | 67 | - | 430 |
| MPK 160 G1/2-IG(TV) | 1060 | 128 | - | 975 |
| MPK 200 G1/2-IG(TV) | 1700 | 198 | - | 1675 |
| MPK 250 G1/2-IG(TV) | 2714 | 305 | - | 2330 |



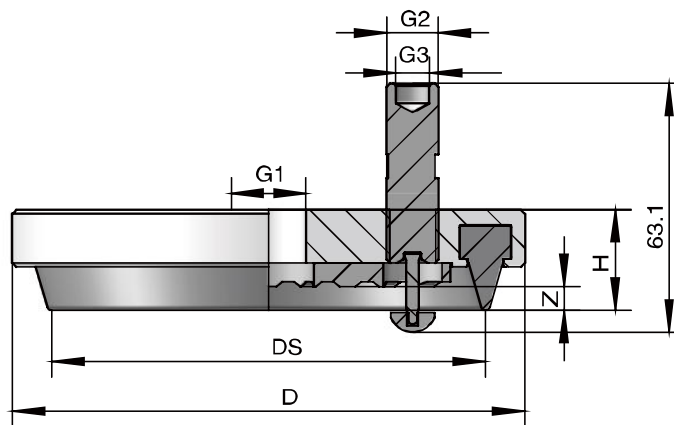
設計參數

MPK 55 至 250...



| 型號 | 尺寸 [mm] | | | | | | |
|----------------|---------|-----|------|------|------|---|--|
| | D | DS | H | G1 | G2 | Z | |
| MPK 55 G1/4-G | 70 | 55 | 22 | G1/4 | - | 4 | |
| MPK 80 G1/4-G | 95.2 | 80 | 22 | G1/4 | - | 4 | |
| MPK 110 G1/2-G | 130 | 110 | 25.5 | G1/2 | G1/4 | 6 | |
| MPK 160 G1/2-G | 179 | 159 | 25.5 | G1/2 | G1/4 | 6 | |
| MPK 200 G1/2-G | 219 | 199 | 25.5 | G1/2 | G1/2 | 6 | |
| MPK 250 G1/2-G | 269 | 249 | 25.5 | G1/2 | G1/2 | 6 | |

MPK 110 至 250...TV



| 型號 | 尺寸 [mm] | | | | | | |
|-------------------|---------|-----|------|------|------|------|---|
| | D | DS | H | G1 | G2 | G3 | Z |
| MPK 110 G1/2-G TV | 130 | 110 | 25.5 | G1/2 | G1/4 | G1/8 | 6 |
| MPK 160 G1/2-G TV | 179 | 159 | 25.5 | G1/2 | G1/4 | G1/8 | 6 |
| MPK 200 G1/2-G TV | 219 | 199 | 25.5 | G1/2 | G1/2 | G3/8 | 6 |
| MPK 250 G1/2-G TV | 269 | 249 | 25.5 | G1/2 | G1/2 | G3/8 | 6 |