



## MPT

### 迷你海綿吸盤

真空型:內置發生器

吸附面類型:海綿



3C電子



包裝

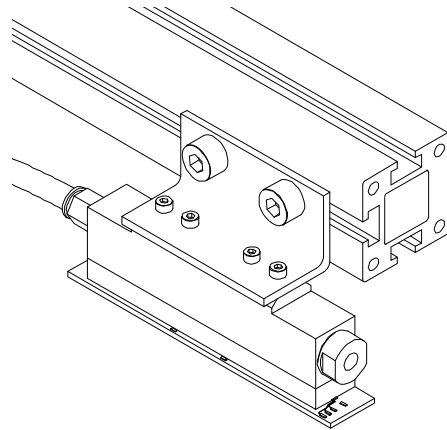


### 介紹

- 內真空發生器,氧化鋁主體,海綿耐磨
- 體積小安裝方便,吸附穩定性好,安裝方便,易維護
- 客戶可根據實際應用准選擇,內置發生器結構節省空間,快速產生真空,易於控制
- 海綿型可實現輕接觸,在接觸玻璃等敏感工件時,免痕跡處理,可實現無痕抓取效果及不定位盲吸

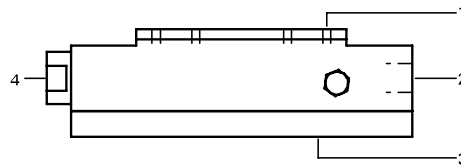
### 應用

- 用於吸附輕小型敏感工件如:3C 電子、玻璃屏、電子元器件及 PCB 板等
- 海綿型也可用於包裝行業分揀貼標等



### 結構

- (1)安裝孔
- (2)壓縮空氣進氣口
- (3)海綿吸附面
- (4)排氣口





## 訂購指南

### MPT - SW - 61 × 18

① ② ③

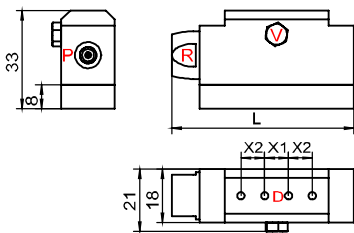
① 產品系列	② 真空產生方式	③ 尺寸規格
MPT	SW - 節流閥	61 × 18 111 × 18

## 技術參數

型號	最大真空度	耗氣量	吸力	自重
	%	l/min	N	kg
MPT-SW-61 × 18	85	36	6.2	0.1
MPT-SW-111 × 18	85	36	15.7	0.2

## 設計參數

MPT-SW



- P: 壓縮空氣進氣口(G1/8)
- V: 真空檢測口(M5)
- R: 排氣口
- D: 安裝孔(M3)

型號	尺寸 [mm]		
	L	X1	X2
MPT-SW-61×18	61	8	8
MPT-SW-111×18	111	28	12