



## 夾爪氣缸感應器 SENSOR

### 磁簧感測器

#### 規格

NPN/PNP/二線式x直線式/90°

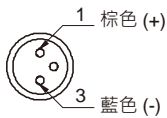


型號	AMS-L / AMS-V	ANS-L	ANS-V	APS-L	APS-V
配線方式	2線式	3線式			
開關邏輯	電子式無接點,常開型				
接點型式	無接點	無接點NPN		無接點PNP	
使用電壓範圍	5~30V DC	5~30V DC		5~30V DC	
最大開關電流	50mA max.	50mA max.	80mA max.	50mA max.	80mA max.
接點容量(*1)	1.5W max.	1.5W max.	2.2W max.	1.5W max.	2.2W max.
消耗電流(*5)	-	10mA @24V DC max.	6mA @24V DC max.	10mA @24V DC max.	6mA @24V DC max.
內部電壓降(*5)	3.5V max.	0.5V @50mA max.			
洩漏電流(*5)	0.1mA(40uA) max.	0.01mA max.			
指示燈亮顏色	紅燈				
電線	02.6, 2C, PVC	ø2.6, 3C, PVC			
最大操作頻率	1000 Hz				
使用溫度範圍	0~+70C				
耐衝擊(*2)	50G				
耐振動(*3)	9G				
保護構造等級	IEC 60529 IP67				
保護迴路 (*4)	3.4				
重量	12.8g(1m電線)/23.8g(2m電線)				
電氣符號					

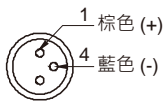
- \*1.可超過接點容量(P=VxI)。
- \*2.正弦波 X、Y、Z 軸向/每一軸向 3 回/每一回時間 11ms。
- \*3.復振幅 1.5mm/10Hz-55Hz 掃頻·持續 1 分鐘/每次 X、Y、Z 軸向操作 1 小時。
- \*4.1=無/2=輸出短路保護/3=電源逆接保護/4=突破吸收保護。
- \*5.電源電壓 24VDC/環境溫度 25°C/電線長度為 2 米使用條件下(電線越長內部電壓降數值越大)。

#### QD 接點接線圖 (\*5)

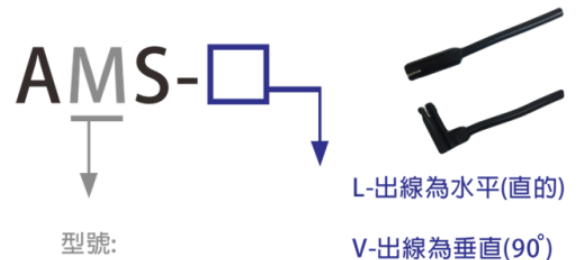
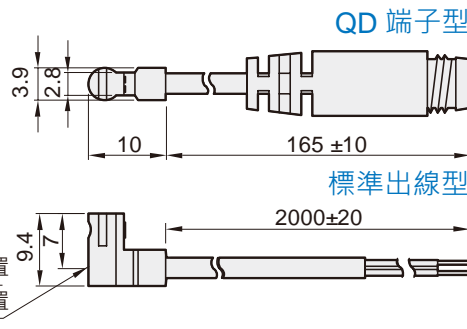
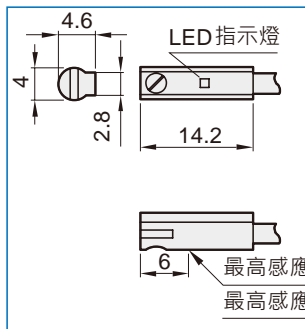
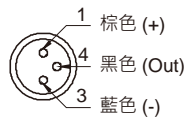
- 2 線式 QD
- 2 線式 EQD
- 3 線式 QD



水平出線



垂直出線



- M-二線式無接點
- N-三線式無接點(NPN)
- P-三線式無接點(PNP)
- 電線長度-L: 2000mm

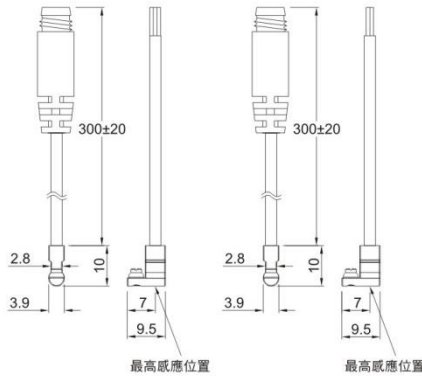
## 耐油型感測器

耐油型



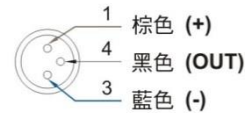
ANS-VU

AMS-VU



### ■ M8公頭接線方式

\*三線式 (QD)



### ■ 規格

型號	AMS-VU	ANS-VU
接線圖		
規格說明		
配線方式	2線式	3線式
開關邏輯	電子式無接點,常開型	
輸出接點型式	-	無接點NPN型
使用電壓範圍	5~30V DC	
最大開關電流	1~50mA max.	80mA max.
接點容量(註1)	1.5W	2.2W
消耗電流	-	10mA @ 24V DC max.
內部電壓降	3.5V max.	0.5V @ 50mA max.
洩漏電流	0.1mA (40uA) max.	0.01mA max.
指示燈顏色	紅色 LED	
電線	Ø2.6,2C,PVC	Ø2.6,3C,PVC
最大切換工作頻率	1000Hz max.	
感應磁場強度(註2)	40高斯	
使用溫度範圍	0~700C	
耐衝擊(註3)	50G	
耐振動(註4)	9G	
保護構造等級	IEC 60529 IP67	
保護回路(註5)	3,4	

註:

- 1.不可超過接點容量(P=VxI).
- 2.量測使用之標準磁石:Ø15.5 x Ø8 x 5t(異方性橡膠磁石).
- 3.正弦波/X、Y、Z3 軸向/每一軸向 3 回/每一回時間 11ms
- 4.復振幅 1.5mm/10Hz-55Hz-10Hz 掃頻,持續 1 分鐘/每次 X、Y、Z 軸向操作 1 小時.
- 5.1=無/2=輸出短路保護/3=電源逆接保護/4=突波吸收保護

型號 :

AMS-VU : 二線式

ANS-VU : 三線式

電線長度-L : 2000mm





## 近接開關

### ■ E2E-X1R5E1 近接開關 NPN

類別	感測器、傳感器、接近感測器 - 工業
系列	E2E
感測器類型	電感性
感測距離	2mm
輸出類型	NPN-NO、三線
響應頻率	2kHz
屏蔽	屏蔽型
材料 - 主體	不鏽鋼
電壓 - 電源	10V ~ 40V
端子樣式	電纜引線
工作溫度	0°C ~ 85°C
侵入防護	IP67
指示器	LED
封裝 / 外殼	圓柱形、有螺紋 - M8



### ■ E2E-X1R5F1 近接開關 PNP

類別	感測器、傳感器、接近感測器 - 工業
系列	E2E
感測器類型	電感性
感測距離	2mm
輸出類型	PNP-NO、三線
響應頻率	2kHz
屏蔽	屏蔽型
材料 - 主體	不鏽鋼
電壓 - 電源	10V ~ 40V
端子樣式	電纜引線
工作溫度	0°C ~ 85°C
侵入防護	IP67
指示器	LED
封裝 / 外殼	圓柱形、有螺紋 - M8





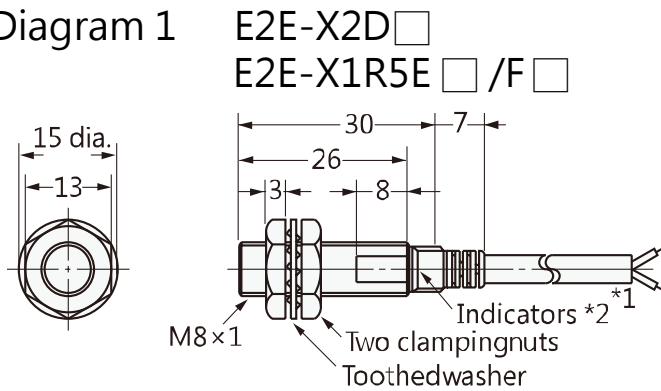
## ■ E2E-X2D1-N-Z 近接開關 二線式

類別	感測器、傳感器、接近感測器 - 工業
系列	E2E
感測器類型	電感性
感測距離	2mm
輸出類型	NPN-NO、雙線
響應頻率	1.5kHz
屏蔽	屏蔽型
材料 - 主體	不鏽鋼
電壓 - 電源	10V ~ 30V
端子樣式	電纜引線
工作溫度	0°C ~ 70°C
侵入防護	IP67
指示器	LED
封裝 / 外殼	圓柱形、有螺紋 - M8



## ■ 尺寸

Diagram 1



型號：

E2E-X1R5E1：三線式(NPN)

E2E-X1R5F1：三線式(PNP)

E2E-X2D1-N-Z：二線式

電線長度-L：2000mm

